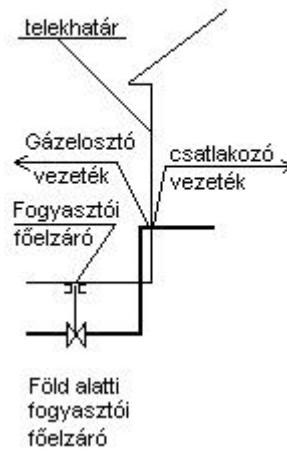
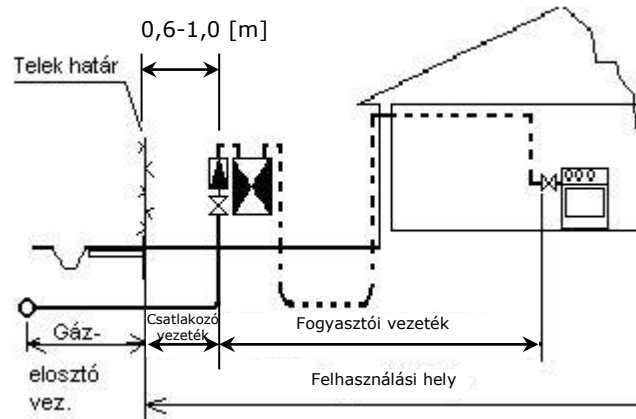


Csatlakozó és fogyasztói vezetékek.

A fogalom meghatározásokhoz tartozó elvi ábrák csatlakozó vezetékek és felhasználói berendezések elhelyezési lehetőségeire földgáz esetén

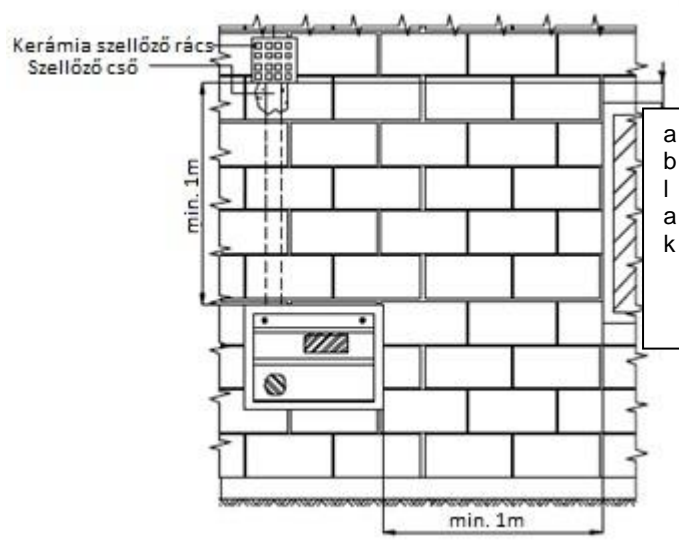


2. sz. ábra



3. sz. ábra

Közép, vagy nagyközép nyomású vezetékről ellátott felhasználói berendezések előkertes beépítés esetén



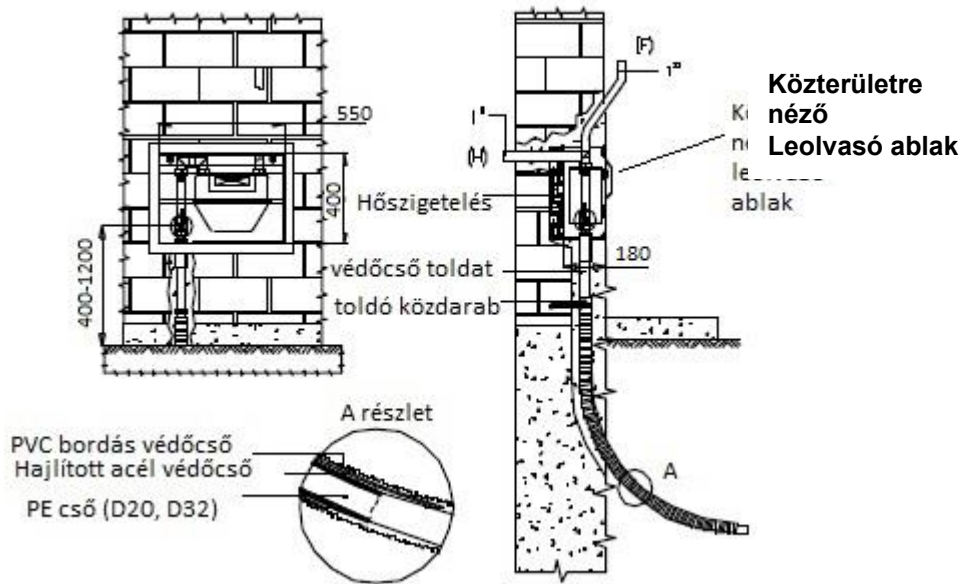
7. sz. ábra

Példa falba süllyesztett, házi nyomásszabályozó, gázmérő szekrény szellőzésének kialakítására



HGR-2M-(F) (H)

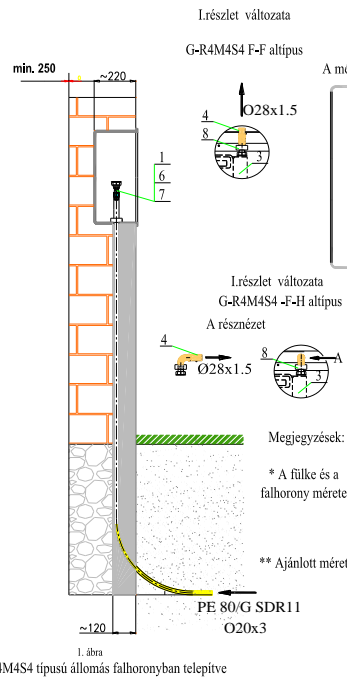
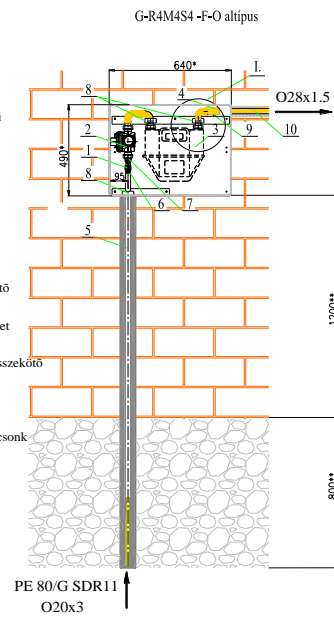
Minden hollandert plombálni kell!



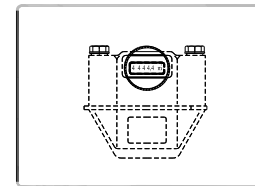
A./

Jelmagyarázat
Chart of symbols

- 1/2" gömbcsap, belső-belső menettel
- KHS-2 vagy EKB-10 típusú nyomásszabályozó
- Gázmérő, G4
- Kilépő cső, O28x1,5 réz
- Védőcső
- D20 R 1/2 PE-acél összekötő
- G5/4-R1/2 csatlakozó készlet
- A szabályozót és a mérőt összekötő csőszakasz (réz)
- Nyomás mérésre alkalmas csomák
- O28x1,5 rézvezeték, a fogyasztó készülékekhez



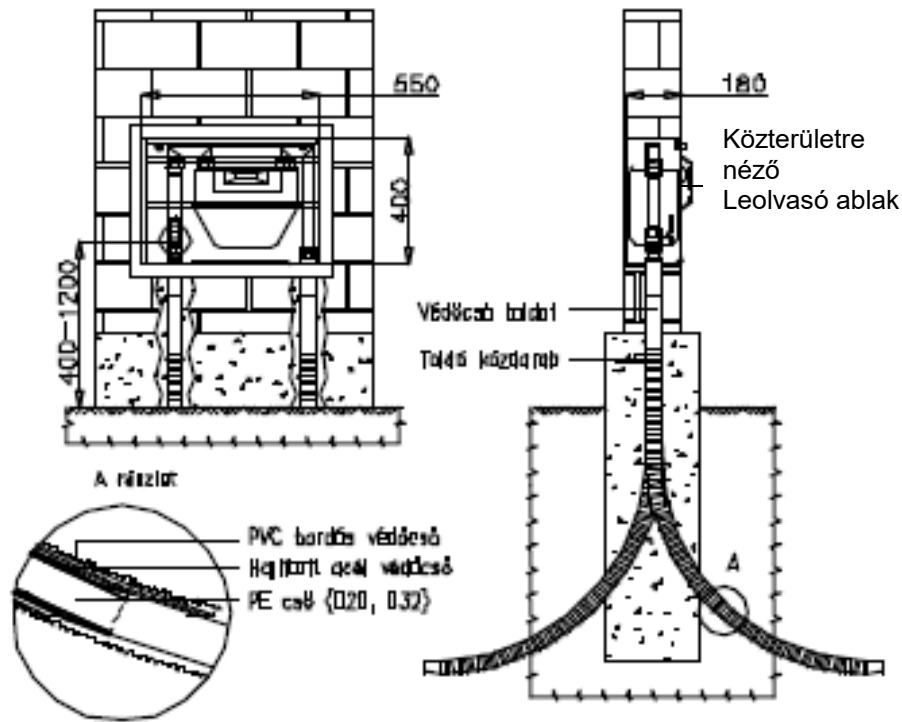
A mérőállás leovasásához üvegezett ablak (opció)



Minden hollandert plombázni kell!

B./

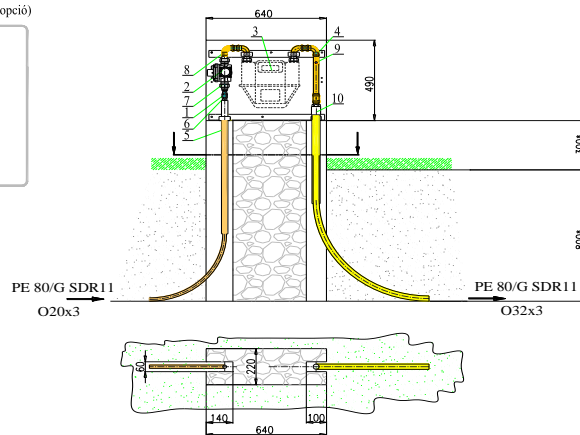
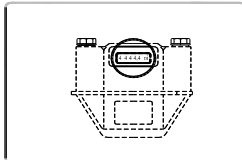
HGR-4M



Minden
hollandert
plombázni
kell!

A./

A mérőállás leolvasásához üvegezett ablak (opció)



Megjegyzések:
*ajánlott méret

G-R4M4S4 típusú állomás előkertetbe telepítve

Jelmagyarázat

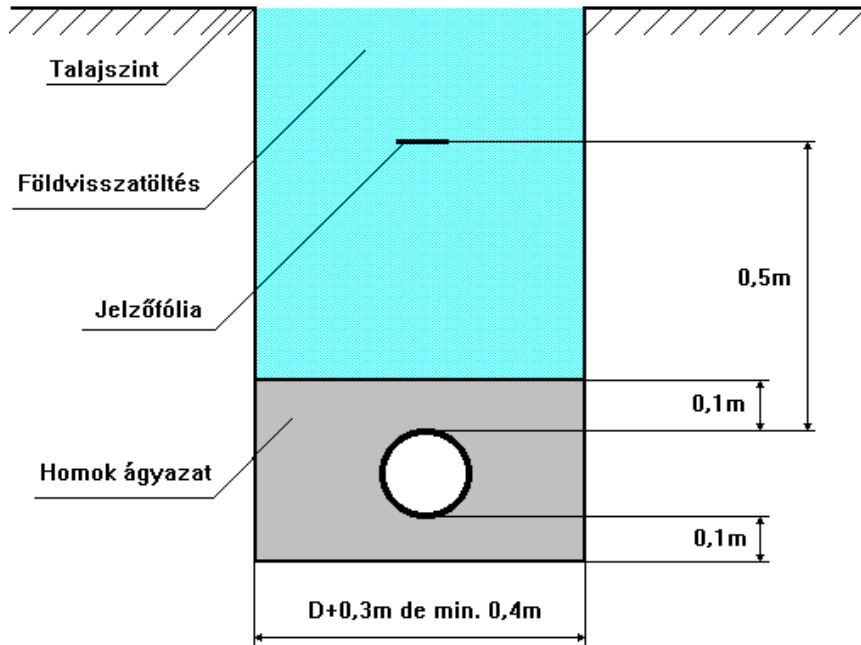
1. 1/2" gömbcsap, belső-belső menettel
2. KHS-2 vagy EKB-10 típusú nyomásszabályozó
3. Gázmérő, G4
4. Kilépő cső, O28x1,5 réz
5. Védőcső
6. D20/R 1/2 PE-acél összekötő
7. G5/4-R1/2 csatlakozó készlet
8. A szabályozót és a mérőt összekötő csőszakasz (réz)
9. Nyomás mérésre alkalmas csukló
10. O32/O28 GÁZGÉP-PRESS

Minden
hollandert
plombázni
kell!

B./

9. sz. ábra

Nyomásszabályozó és gázmérő szekrény elhelyezése telekhatáron, kerítésbe süllyesztve, közterületre néző leolvasó ablakkal



11. sz. ábra
A munkaárok kialakítás, vezeték elhelyezés