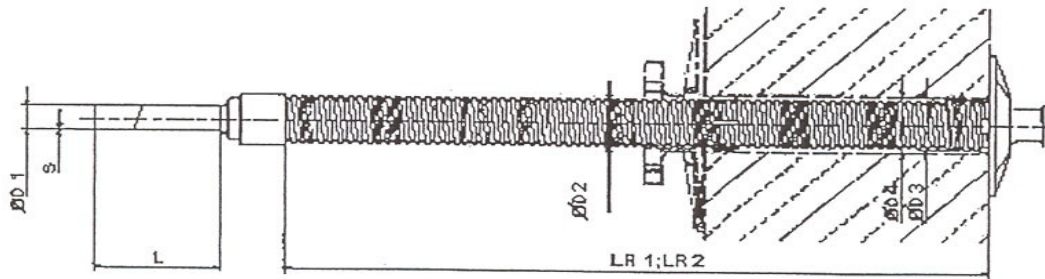
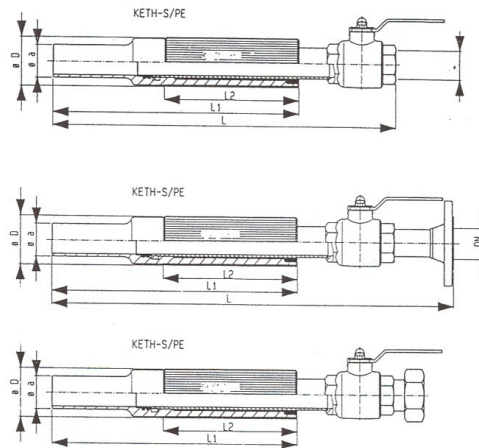


Fali átvezetés



A./

DN	S	D1	D2	D3	D4	L	LR1	LR2	Beépítési hossz
25	1"	32	60	66	75	120	410	765	790/1145
40	1 1/2"	50	75	80	90	130	375	750	785/1175
50	2"	63	85	90	100	130	360	745	780/1175

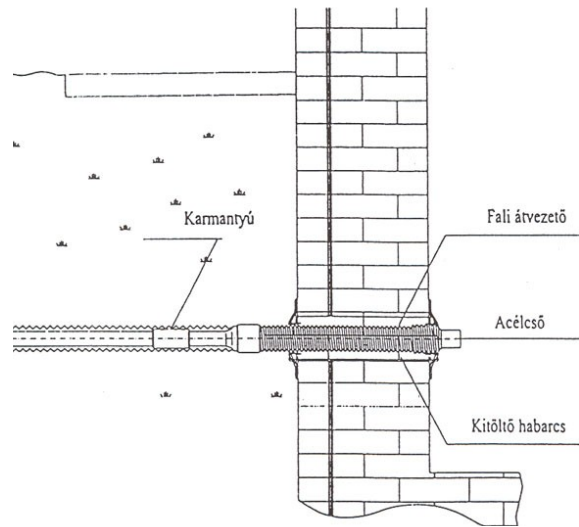


Pincei bevezető idom gázra				
acél bevezető	PE-acél bevezető mm	L mm	L <sub>2</sub> mm	D mm
1"	32	1250	470/715/865	64
1 1/4x 1"	40	1250	470/725/865	64
1 1/2x 1"	50	1250	470/725/865	64
1 1/4"	40	1250	470/725/865	80
1 1/2"	50	1250	470/725/865	80
2"	63	1250	465/720/860	95

B./

1. sz. ábra

Földszint alatti épületbe lépésre alkalmas, gyári idomok



**2. sz. ábra**

Alápincézett épületbe lépés, gyári idommal (fali átvezető/átmeneti idom)