

Dokumentum azonosító:	3211 01 U B 2024 G	Hatályba lépés időpontja:	2024.03.25.	1/115	
OPUS TIGAZ Zrt.	x	OPTESZ OPUS Zrt.	-	OPUS TITÁSZ Zrt.	-
Munkautasítás					

Korlátozott hozzáférésű dokumentum:

TT 1000 Gázelosztó vezeték létesítése

Dokumentum készítésért felelős:	Eszközmenedzsment	igazgató
Dokumentum írója:	Hálózatirányítás Technológiai csoport	Méhes Gyula Elérhetőség: mehes.gyula@opusenergetika.hu
Ellenőrző:	Minőségbiztosítási és folyamatmenedzsment osztály képviselőjében	osztályvezető
Elrendelő:	Vezérigazgató	vezérigazgató

Hatálytalanított dokumentum azonosítója	Dokumentum címe
3211_01_U_A_2023_G	<i>TT 1000 Gázelosztó vezeték létesítése</i>

A dokumentum célja	Alkalmazási terület
<p>Ez a technológiai utasítás rendelkezik a Társaság gázelosztó vezeték létesítési tevékenységei, munkafolyamatai, munkahelyei, munkaeszközei tekintetében a műszaki, műszaki-biztonsági és a főbb munkabiztonsági és munkaegészségügyi követelményekről.</p> <p>A munkautasítás célja a gázelosztó vezeték építésével kapcsolatos tudnivalók összefoglalása, mely nem mentesít a tervezői- kivitelezői felelősség alól. A technológiai utasításban foglalt műszaki biztonsági követelmények alóli eltérés esetén a tervező köteles igazolni, hogy az általa választott megoldás, a technológiai utasításban foglalt követelményekkel egyenértékű.</p> <p>Alkalmazás előtt győződjön meg az adott technológiai utasítás érvényességéről.</p>	<p>Ez a dokumentum a fejlécben megjelölt Társaság(ok) minden munkavállalójára vonatkozik.</p>

Figyelem! Az érvényes dokumentum a fejlécben meghatározott Társaságok (továbbiakban Társaság(ok)) intranetes oldalán a Szabályozástár IIR folyamatmodell felületen található meg. Alkalmazás előtt ellenőrizze a dokumentum érvényességét. A dokumentumban található információk a Társaság(ok) tulajdonát képezik, melyek nem használhatók fel üzleti, vagy más célokra a vezérigazgatók, vagy az integrált irányítási képviselő engedélye nélkül! A dokumentummal kapcsolatban be kell tartani a Társaság(ok) adat- és titokvédelmi előírásait!

A dokumentum papír alapú jóváhagyása esetén a készítésért felelős, az ellenőrző és az elrendelők aláírásukkal látják el a dokumentumot. Elektronikus rendszerben történő jóváhagyás esetén a készítésért felelős, az ellenőrző és az elrendelők jóváhagyását az alkalmazott informatikai rendszer rögzíti és tanúsítja.

Dokumentum azonosító:	3211 01 U B 2024 G	Hatályba lépés időpontja:	2024.03.25.	2/115
OPUS TIGÁZ Zrt.	x	OPTESZ OPUS Zrt.	-	OPUS TITÁSZ Zrt.
Munkautasítás				

Formanyomtatványok, mellékletek				
Azonosító	Elnevezés	OPUS TIGÁZ Zrt.	OPTESZ OPUS Zrt.	OPUS TITÁSZ Zrt.
3211_01_U_A_2023_G_FN-01	<i>Kivitelezői nyilatkozat</i>	X	-	-
3211_01_U_A_2023_G_FN-02	<i>Nyilatkozat vezeték tisztításról</i>	X	-	-
3211_01_U_A_2023_G_FN-03	<i>Hegesztési napló acél- és PE anyagú gázvezeték hegesztéséhez</i>	X	-	-
3211_01_U_A_2023_G_FN-04	<i>WPAR, WPS lapok acél gázelosztó vezeték hegesztéséhez</i>	X	-	-
3211_01_U_A_2023_G_FN-05	<i>WPAR, WPS lapok PE gázelosztó vezeték hegesztéséhez</i>	X	-	-
3211_01_U_A_2023_G_FN-06	<i>Egyeztetési jegyzőkönyv</i>	X	-	-
3211_01_U_A_2023_G_FN-07	<i>Kivitelezői nyilatkozat vezetékjogot nem érintő utólagos leágazó vezetékre</i>	X	-	-
3211_01_U_B_2024_G_FN-08	<i>Átlagosnál rövidebb idejű nyomáspróba- és műszaki felülvizsgálati jegyzőkönyv, Ideiglenes használatba vételi engedély – utólagos leágazó vezetékre</i>	X	-	-
3211_01_U_A_2023_G_FN-09	<i>EGYEZTETÉSI JEGYZŐKÖNYV, HOZZÁJÁRULÓ NYILATKOZAT (Elhúzott leágazó vezeték kapcsán)</i>	X	-	-
3211_01_U_A_2023_G_FN-10	<i>Vezetékjog bejegyzéssel érintett ingatlanok adatai elosztó-, illetve leágazóvezeték építéséhez kapcsolódó tervfelülvizsgálathoz</i>	X	-	-
3211_01_U_B_2024_G_M-01	<i>Tervdokumentációk tartalmi követelményei</i>	X	-	-
3211_01_U_A_2023_G_M-02	<i>Acélcsövek, gyári előszigetelt acél-csövek követelményei, és az acél anyagú csővezeték passzív korrózióvédelmi bevonatának követelményei</i>	X	-	-
3211_01_U_B_2024_G_M-03	<i>Korrózióvédelmi mérések, korrózióvédelem létesítése, műszaki követelmények</i>	X	-	-
3211_01_U_B_2024_G_M-04	<i>TT 1000 Gázelosztó vezeték létesítése technológiai utasítás kezelésére elrendelt munkacsoport nyilatkozata</i>	X	-	-
3211_01_U_B_2024_G_M-05	<i>Módosítások részletes leírása</i>	X	-	-

Dokumentum azonosító:	3211 01 U B 2024 G	Hatályba lépés időpontja:	2024.03.25.	3/115
OPUS TIGAZ Zrt.	x	OPTESZ OPUS Zrt.	-	OPUS TITÁSZ Zrt.
Munkautasítás				

Kapcsolódó belső és külső előírások, szabályzatok				
Azonosító	Elnevezés	Törzsdokumentum	Formanyomtatvány(ok) / Melléklet(ek)	
EU-s direktívák				
1272/2008/EK rendelet	<i>az anyagok és keverékek osztályozásáról, címkézéséről és csomagolásáról</i>	X	X	
1907/2006/EK rendelet	<i>a vegyi anyagok regisztrálásáról, értékeléséről, engedélyezéséről és korlátozásáról (REACH)</i>	X	X	
Jogszabályok, szabványok				
12/1988. (XII. 27.) ÉVM-IpM-KM-MÉM-KVM együttes rendelet	<i>az egyes nyomvonal jellegű építményszerkezetek kötelező alkalmassági idejéről</i>	-	X	
12/2022. (I. 28.) SZTFH rendelet	<i>a bányafelügyelet hatáskörébe tartozó egyes sajátos építményekre vonatkozó építésügyi hatósági eljárások szabályairól</i>	X	-	
13/2008. (VIII. 8.) NFGM-FVM együttes rendelet	<i>az előrecsomagolt termékek névleges mennyiségére vonatkozó szabályok megállapításáról és azok ellenőrzési módszereiről</i>	-	X	
143/2004. (XII.22.) GKM rendelet	<i>a Hegesztési Biztonsági Szabályzat kiadásáról</i>	X	-	
18/2022. (I. 28.) SZTFH rendelet	<i>a gázelosztó vezetékek biztonsági követelményeiről és a Gázelosztó Vezetékek Biztonsági Szabályzatáról</i>	X	X	
191/2009. (IX. 15) Kormányrendelet	<i>az építőipari kivitelezési tevékenységről</i>	X	X	
1988. évi I. Törvény	<i>a közúti közlekedésről</i>	X	-	
1993. évi XLVIII. Törvény	<i>a bányászatról (továbbiakban: Bt.)</i>	X	X	
1993. évi XCIII. törvény	<i>a munkavédelemről</i>	X	X	
1995. évi LIII. törvény	<i>a környezet védelmének általános szabályairól</i>	X	-	
1996. évi LVIII. Törvény	<i>a tervező- és szakértő mérnökök, valamint építészek szakmai kamaráiról</i>	-	X	
1996. évi LIII. Törvény	<i>a természet védelméről.</i>	X	-	
1997. évi LXXVIII. Törvény	<i>az épített környezet alakításáról és védelméről (továbbiakban: Étv.)</i>	X	-	
20/2022. (I.31.) SZTFH rendelet	<i>a bányászatról szóló 1993. évi XLVIII. törvény végrehajtásának egyes szabályairól</i>	X	-	
203/1998. (XII. 19.) Kormányrendelet	<i>a bányászatról szóló 1993. évi XLVIII. törvény végrehajtásáról</i>	X	-	
2000. évi XXV. Törvény	<i>a kémiai biztonságról</i>	X	X	

Dokumentum azonosító:	3211 01 U B 2024 G	Hatályba lépés időpontja:	2024.03.25.	4/115
OPUS TIGÁZ Zrt.	x	OPTESZ OPUS Zrt.	-	OPUS TITÁSZ Zrt.
Munkautasítás				

Kapcsolódó belső és külső előírások, szabályzatok			
Azonosító	Elnevezés	Törzsdokumentum	Formanyomtatvány(ok) / Melléklet(ek)
2008. évi XL. Törvény	<i>a földgázellátásról</i>	X	-
2012. évi CLXXXV. törvény	<i>a hulladékról</i>	X	-
2013. évi V. törvény	<i>a Polgári Törvénykönyvről (továbbiakban: Ptk.)</i>	X	-
219/2004. (VII. 21.) Kormányrendelet	<i>A felszín alatti vizek védelméről</i>	X	X
220/2004. (VII. 21.) Kormányrendelet	<i>A felszíni vizek minősége védelmének szabályairól</i>	X	-
25/2006. (II. 3.) Korm. rendelet	<i>egyes festékek, lakkok és járművek javító fényezésére szolgáló termékek szerves oldószer tartalmának szabályozásáról</i>	-	X
266/2013. (VII. 11.) Korm. Rendelet	<i>az építésügyi és az építésüggyel összefüggő szakmagyakorlási tevékenységekről</i>	X	-
27/2008. (XII. 3) KvVM-EüM együttes rendelet	<i>a környezeti zaj- és rezgésterhelési határértékek megállapításáról</i>	X	-
275/2013. (VII. 16.) Kormányrendelet	<i>az építési termék építménybe történő bevezetésének és beépítésének, ennek során a teljesítmény igazolásának részletes szabályairól</i>	X	X
284/2007 (X. 29) Kormányrendelet	<i>a környezeti zaj és rezgés elleni védelem egyes szabályairól</i>	X	-
3/2020. (I. 13.) ITM rendelet	<i>a csatlakozóvezetékekre, a felhasználói berendezésekre, a telephelyi vezetékekre, az olajfogyasztó technológiai rendszerekre és a gáztárolókra vonatkozó műszaki biztonsági előírásokról és a műszaki-biztonsági szempontból jelentős munkakörök betöltéséhez szükséges szakmai képzésről és gyakorlatról, valamint az ilyen munkakörben foglalkoztatottak időszakos továbbképzésével kapcsolatos szabályokról szóló 16/2018. (IX. 11.) ITM rendelet módosításáról</i>	X	-
306/2010. (XII. 23.) Kormányrendelet	<i>A levegő védelméről</i>	X	-

Dokumentum azonosító:	3211 01 U B 2024 G	Hatályba lépés időpontja:	2024.03.25.	5/115
OPUS TIGAZ Zrt.	x	OPTESZ OPUS Zrt.	-	OPUS TITÁSZ Zrt.
Munkautasítás				

Kapcsolódó belső és külső előírások, szabályzatok			
Azonosító	Elnevezés	Törzsdokumentum	Formanyomtatvány(ok) / Melléklet(ek)
312/2012. (XI. 8.) Kormányrendelet	<i>az építésügyi és építésfelügyeleti hatósági eljárásokról és ellenőrzésekről, valamint az építésügyi hatósági szolgáltatásról</i>	X	-
314/2005. (XII. 25.) Kormányrendelet	<i>a környezeti hatásvizsgálati és az egységes környezethasználati engedélyezési eljárásról</i>	X	X
4/2002.(II.20.) SzCsM-EüM együttes rendelet	<i>az építési munkahelyeken és az építési folyamatok során megvalósítandó minimális munkavédelmi követelményekről.</i>	X	X
44/2000. (XII. 27.) EüM rendelet	<i>a veszélyes anyagokkal és a veszélyes készítményekkel kapcsolatos egyes eljárások, illetve tevékenységek részletes szabályairól</i>	X	X
44/2016. (XI. 28.) NGM rendelet	<i>a nyomástartó berendezések és rendszerek biztonsági követelményeiről és megfelelés tanúsításáról</i>	-	X
442/2012. (XII. 29.) Korm. rendelet	<i>a csomagolásról és a csomagolási hulladékkal kapcsolatos hulladékgazdálkodási tevékenységekről</i>	-	X
45/2004. (VII. 26.) BM-KvVM együttes rendelet	<i>az építési és bontási hulladék kezelésének részletes szabályairól</i>	X	-
47/1999. (VIII. 4.) GM rendelet	<i>Emelőgép Biztonsági Szabályzat kiadásáról</i>	X	-
5/2020. (II. 6.) ITM rendelet	<i>a kémiai kóroki tényezők hatásának kitett munkavállalók egészségének és biztonságának védelméről</i>	X	-
531/2017. (XII. 29.) Korm. Rendelet	<i>az egyes közérdeken alapuló kényszerítő indok alapján eljáró szakhatóságok kijelöléséről</i>	X	X
54/2014. (XII. 5.) BM rendelet	<i>az Országos Tűzvédelmi Szabályzatról</i>	X	X
66/2005. (XII. 22.) EüM rendelet	<i>a munkavállalókat érő zajexpozícióra vonatkozó minimális egészségi és biztonsági követelményekről</i>	X	-
72/2013. (VIII. 27.) VM rendelet	<i>a hulladékjegyzékről</i>	X	-
MSZ-09-74.0003:1973	<i>Gázvezetékek passzív korrózióvédelme.</i>	X	X
MSZ EN 10021:2007	<i>Acéltermékek általános műszaki szállítási feltételei.</i>	-	X

Dokumentum azonosító:	3211 01 U B 2024 G	Hatályba lépés időpontja:	2024.03.25.	6/115
OPUS TIGAZ Zrt.	x	OPTESZ OPUS Zrt.	-	OPUS TITÁSZ Zrt.
Munkautasítás				

Kapcsolódó belső és külső előírások, szabályzatok			
Azonosító	Elnevezés	Törzsdokumentum	Formanyomtatvány(ok) / Melléklet(ek)
MSZ EN 10204:2005	<i>Fémtermékek. A vizsgálati bizonylatok típusai.</i>	X	X
MSZ EN 10220:2003	<i>Varrat nélküli és hegesztett acélcsővek. Méretek és hosszegységenkénti tömegek.</i>	X	X
MSZ EN 10255:2004+A1:2007	<i>Hegesztésre és menetvágásra alkalmas ötvözetlen acélcsővek. Műszaki szállítási feltételek.</i>	X	X
MSZ EN 10296-1:2004	<i>Hegesztett acélcsővek mechanikai és általános műszaki célra. Műszaki szállítási feltételek. 1. rész: Ötvözetlen és ötvözött acélcsővek.</i>	X	-
MSZ EN 12007-2:2013	<i>Gázinfrastruktúra. Legfeljebb 16 bar üzemi nyomású csővezetékek. 2. rész: A polietilén különleges üzemeltetési követelményei (MOP legfeljebb 10 bar -ig).</i>	X	-
MSZ EN 12068:2000	<i>Katódos korrózióvédelem. Külső szerves bevonatok a katódos védelemmel ellátott, föld alatti vagy vízbe merülő acél csővezetékek korrózióvédelmére. Szalagok és zsugorítható anyagok</i>	-	X
MSZ EN 12327:2013	<i>Gázinfrastruktúra. Nyomáspróba, üzembe helyezési és üzemben kívül helyezési eljárások. Üzemeltetési követelmények.</i>	X	-
MSZ EN 13509:2003	<i>A katódos védelem mérési módszerei.</i>	X	X
MSZ-14-01052:1991	<i>A bányahatóság felügyelete alá tartozó acél csővezetékek hegesztett körvarrataival szemben támasztott radiográfiai követelmények.</i>	X	-
MSZ EN ISO 14731:2019	<i>Hegesztési felügyelet. Feladatok és felelősség.</i>	X	-
MSZ 151-8:2022	<i>Villamos energetikai szabadvezetékek. A legfeljebb 1 kV névleges feszültségű szabadvezetékek létesítési előírásai.</i>	X	-
MSZ EN 1555-1:2021	<i>Műanyag csővezetékrendszerek éghető gázok szállítására. Polietilén (PE). 1. rész: Általános előírás.</i>	X	-
MSZ EN 1555-2:2021	<i>Műanyag csővezetékrendszerek éghető gázok szállítására. Polietilén (PE). 2. rész: Csővek.</i>	X	-

Dokumentum azonosító:	3211 01 U B 2024 G	Hatályba lépés időpontja:	2024.03.25.	7/115
OPUS TIGAZ Zrt.	x	OPTESZ OPUS Zrt.	-	OPUS TITÁSZ Zrt.
Munkautasítás				

Kapcsolódó belső és külső előírások, szabályzatok			
Azonosító	Elnevezés	Törzsdokumentum	Formanyomtatvány(ok) / Melléklet(ek)
MSZ EN 1555-3:2021	<i>Műanyag csővezetékrendszerek éghető gázok szállítására. Polietilén (PE). 3. rész: Csőidomok.</i>	X	-
MSZ EN 1555-4:2021	<i>Műanyag csővezetékrendszerek éghető gázok szállítására. Polietilén (PE). 4. rész: Szelepek.</i>	X	-
MSZ EN 1555-5:2021	<i>Műanyag csővezetékrendszerek éghető gázok szállítására. Polietilén (PE). 5. rész: A rendszer céljának való megfelelés.</i>	X	-
MSZ EN ISO 15607:2020	<i>Fémek hegesztési utasítása és hegesztéstechnológiájának minősítése. Általános szabályok.</i>	X	-
MSZ EN ISO 15609-1:2020	<i>Fémek hegesztési utasítása és hegesztéstechnológiájának minősítése. Hegesztéstechnológiai utasítás. 1. rész: Ívhegesztés.</i>	X	-
MSZ EN ISO 15614-1:2017	<i>Fémek hegesztési utasítása és hegesztéstechnológiájának minősítése. A hegesztéstechnológia vizsgálata. 1. rész: Acélok ív- és lánghegesztése, valamint nikkel és ötvözetek ívhegesztése.</i>	X	X
MSZ EN 1594:2013	<i>Gázinfrastruktúra. 16 bar-nál nagyobb üzemi nyomású csővezetékek. Műszaki követelmények.</i>	X	X
MSZ 1648:2016	<i>Közszolgáltatású, vezetékes földgáz.</i>	-	X
MSZ EN ISO/IEC 17050-1:2010	<i>Megfelelőségértékelés. A szállító megfelelőségi nyilatkozata. 1. rész: Általános követelmények.</i>	X	X
MSZ EN ISO 17637:2017	<i>Varratok roncsolásmentes vizsgálata. Ömlesztőhegesztéssel készített kötések szemrevételezéses vizsgálata.</i>	X	-
MSZ 18096-1:1978	<i>Földalatti féंबरendezések elektrokémiai korrózióvédelme. A szerkezetpotenciál mérése.</i>	-	X
MSZ 18096-2:1978	<i>Földalatti féंबरendezések elektrokémiai korrózióvédelme. Elektródpotenciál mérése, a korróziós túlfeszültség meghatározása.</i>	-	X

Dokumentum azonosító:	3211 01 U B 2024 G	Hatályba lépés időpontja:	2024.03.25. 8/115
OPUS TIGAZ Zrt.	x	OPTESZ OPUS Zrt.	- OPUS TITÁSZ Zrt. -
Munkautasítás			

Kapcsolódó belső és külső előírások, szabályzatok			
Azonosító	Elnevezés	Törzsdokumentum	Formanyomtatvány(ok) / Melléklet(ek)
MSZ 18096-3:1978	<i>Földalatti fémbereendezések elektrokémiai korrózióvédelme. Áramerősség mérése talajba fektetett fémszerkezetek villamos összekötő vezetékeiben.</i>	-	X
MSZ 18096-4:1978	<i>Földalatti fémbereendezések elektrokémiai korrózióvédelme. Csővezetékben folyó áram erősségének mérése.</i>	-	X
MSZ 18096-5:1979	<i>Földalatti fémbereendezések elektrokémiai korrózióvédelme. Beépített szigetelő közdarab hatásosságának vizsgálata.</i>	-	X
MSZ 18096-6:1979	<i>Földalatti fémbereendezések elektrokémiai korrózióvédelme. Csővezeték és védőcső villamos elválasztásának mérése egyenárammal.</i>	-	X
MSZ 18096-7:1980	<i>Földalatti fémbereendezések elektrokémiai korrózióvédelme. Csővezeték és behúzó-szerkezet villamos elválasztásának mérése.</i>	-	X
MSZ 18096-8:1982	<i>Földalatti fémbereendezések elektrokémiai korrózióvédelme. Kóboráram-korróziós veszély kimutatása szerkezetpotenciál-méréssel.</i>	-	X
MSZ 186-2:1982	<i>Hosszvarratos hegesztett acélcsövek. Szavatolt minőségű csövek.</i>	X	X
MSZ EN ISO 2398:2017	<i>Textilerősítésű gumitömítők sűrített levegőhöz. Előírások (ISO 2398:2016)</i>	X	-
MSZ EN ISO 2503:2009	<i>Gázhegesztő eszközök. Hegesztéshez, lángvágáshoz és rokon eljárásokhoz gázpalackokon használt nyomáscsökkentők és térfogatáram-mérőkkel felszerelt nyomáscsökkentők 300 bar-ig (30 MPa-ig).</i>	X	-
MSZ EN ISO 2503:2009/A1:2015	<i>Gázhegesztő eszközök. Hegesztéshez, lángvágáshoz és rokon eljárásokhoz gázpalackokon használt nyomáscsökkentők és térfogatáram-mérőkkel felszerelt nyomáscsökkentők 300 bar-ig</i>	X	-
MSZ 2830:1980	<i>Acélcsőív 90° -os és 180° -os.</i>	X	-
MSZ 29:1986	<i>Általános rendeltetésű, ötvözetlen, varrat nélküli acélcső.</i>	X	X

Dokumentum azonosító:	3211 01 U B 2024 G	Hatályba lépés időpontja:	2024.03.25.	9/115
OPUS TIGÁZ Zrt.	x	OPTESZ OPUS Zrt.	-	OPUS TITÁSZ Zrt.
Munkautasítás				

Kapcsolódó belső és külső előírások, szabályzatok			
Azonosító	Elnevezés	Törzsdokumentum	Formanyomtatvány(ok) / Melléklet(ek)
ÉMISZ 297:1984	<i>Műanyag csövek és idomok hegesztett kötései, általános műszaki követelmények (Intézeti Szabvány).</i>	X	-
ÉMISZ 298-1:1984	<i>Műanyag csövek és idomok hegesztett kötéseinek vizsgálata, Általános előírások (Intézeti Szabvány sorozat).</i>	X	-
ÉMISZ 298-2:1984	<i>Műanyagcsövek és idomok hegesztett kötéseinek vizsgálata Méretellenőrzéses és vizuális vizsgálat.</i>	X	-
ÉMISZ 298-3:1984	<i>Műanyagcsövek és idomok hegesztett kötéseinek vizsgálata Röntgenvizsgálat.</i>	X	-
ÉMISZ 298-4:1984	<i>Műanyagcsövek és idomok hegesztett kötéseinek vizsgálata Ultrahang vizsgálat.</i>	X	-
ÉMISZ 298-5:1984	<i>Műanyagcsövek és idomok hegesztett kötéseinek vizsgálata Földgáz permeabilitás vizsgálat.</i>	X	-
ÉMISZ 298-6:1984	<i>Műanyagcsövek és idomok hegesztett kötéseinek vizsgálata Makrometszet vizsgálat.</i>	X	-
ÉMISZ 298-7:1984	<i>Műanyagcsövek és idomok hegesztett kötéseinek vizsgálata Hajlítópróba.</i>	X	-
ÉMISZ 298-8:1984	<i>Műanyagcsövek és idomok hegesztett kötéseinek vizsgálata Húzópróba.</i>	X	-
ÉMISZ 298-9:1984	<i>Műanyagcsövek és idomok hegesztett kötéseinek vizsgálata Próbanyomás vizsgálat.</i>	X	-
ÉMISZ 298-10:1984	<i>Műanyagcsövek és idomok hegesztett kötéseinek vizsgálata Tartós szilárdság-vizsgálat.</i>	X	-
ÉMISZ 298-11:1984	<i>Műanyag csövek és idomok hegesztett kötéseinek vizsgálata Feszültségkorróziós vizsgálat.</i>	X	-
DIN 30670:2007	<i>Acélcsövek és idomok polietilén bevonatai.</i>	-	X
MSZ EN ISO 3183:2020	<i>Kőolaj- és földgázipar. Csővezetékes szállítórendszerek acél csővezetékei</i>	-	X
MSZ 3741:1985	<i>Fokozott követelményű, spirálvarratos acélcső.</i>	X	X
MSZ EN ISO 3821:2020	<i>Gázhegesztő eszközök. Hegesztéshez, vágáshoz és rokon eljárásokhoz használt gumitömítők.</i>	X	-

Dokumentum azonosító:	3211 01 U B 2024 G	Hatályba lépés időpontja:	2024.03.25. 10/115
OPUS TIGAZ Zrt.	x	OPTESZ OPUS Zrt.	- OPUS TITÁSZ Zrt. -
Munkautasítás			

Kapcsolódó belső és külső előírások, szabályzatok			
Azonosító	Elnevezés	Törzsdokumentum	Formanyomtatvány(ok) / Melléklet(ek)
MSZ EN ISO 3834-1:2022	<i>Fémek ömlesztőhegesztésének minőségirányítási követelményei. 1. rész: A minőségirányítási követelmények megfelelő szintjének kiválasztási feltételei.</i>	X	-
MSZ EN ISO 3834-2:2021	<i>Fémek ömlesztőhegesztésének minőségirányítási követelményei. 2. rész: Teljes körű minőségirányítási követelmények.</i>	X	-
MSZ EN ISO 3834-3:2021	<i>Fémek ömlesztőhegesztésének minőségirányítási követelményei. 3. rész: Általános minőségirányítási követelmények.</i>	X	-
MSZ EN ISO 3834-5:2022	<i>Fémek ömlesztőhegesztésének minőségirányítási követelményei. 5. rész: Az ISO 3834-2, az ISO 3834-3 és az ISO 3834-4 szerinti minőségirányítási követelményeknek való megfeleléshez szükséges dokumentumok.</i>	X	-
MSZ EN 50341-1:2013	<i>1 kV-nál nagyobb váltakozó feszültségű szabadvezetékek. 1. rész: Általános követelmények. Közös előírások.</i>	X	-
MSZ EN ISO 5172:2006	<i>Gázhegesztő berendezések. Gázhegesztő, lángvágó és hevítőpisztolyok. Követelmények és vizsgálatok.</i>	X	-
MSZ EN ISO 5172:2006/A1:2013	<i>Gázhegesztő berendezések. Gázhegesztő, lángvágó és hevítőpisztolyok. Követelmények és vizsgálatok.</i>	X	-
MSZ EN ISO 5172:2006/A2:2015	<i>Gázhegesztő berendezések. Gázhegesztő, lángvágó és hevítő pisztolyok. Követelmények és vizsgálatok.</i>	X	-
MSZ EN IEC 60079-10-1:2021	<i>Robbanóképes közegek. 10-1: rész: Tér-ségbesorolás. Robbanóképes gázközegek.</i>	-	X
MSZ EN 60079-14:2014	<i>Robbanóképes közegek. 14. rész: Villamos berendezések tervezése, kiválasztása és szerelése.</i>	X	X
MSZ HD 60364	<i>Épületek villamos berendezéseinek létesítése.</i>	-	X
MSZ EN 60974-1:2019 EV	<i>Ívhegesztő berendezések. 1. rész: Hegesztő-áramforrások (egyesített változat).</i>	X	-
MSZ EN 62305-1:2011	<i>Villámvédelem. 1. rész. Általános alapelvek.</i>	X	X
MSZ EN 62305-2:2012	<i>Villámvédelem. 2. rész: Kockázatkezelés.</i>	X	X

Dokumentum azonosító:	3211 01 U B 2024 G	Hatályba lépés időpontja:	2024.03.25. 11/115
OPUS TIGÁZ Zrt.	x	OPTESZ OPUS Zrt.	- OPUS TITÁSZ Zrt. -
Munkautasítás			

Kapcsolódó belső és külső előírások, szabályzatok			
Azonosító	Elnevezés	Törzsdokumentum	Formanyomtatvány(ok) / Melléklet(ek)
MSZ EN 62305-3:2011	<i>Villámvédelem. 3. rész: Építmények fizikai károsodása és életveszély.</i>	X	X
MSZ 63-5:1985	<i>Munkavédelem. Termelőberendezések munkavédelmi vizsgálatának tartalmi és alaki követelményei. Időszakos biztonsági felülvizsgálat.</i>	X	-
MSZ 7487:2021	<i>Közművezetékek elrendezése.</i>	X	-
MSZ 7552:1962	<i>Vezetékek elrendezése fővasúti vágányok és ezekből kiágazó iparvágányok alatt.</i>	X	-
MSZ EN ISO 8044:2020	<i>Fémek és ötvözetek korróziója. Szakszótár.</i>	X	X
MSZ EN ISO 9606-1:2017	<i>Hegesztők minősítése. Ömlesztőhegesztés. 1. rész: Acélok.</i>	X	-
MSZ EN ISO 9712:2022	<i>Roncsolásmentes vizsgálat. Roncsolásmentes vizsgálatot végző személyzet minősítése és tanúsítása.</i>	X	-
Irányelv			
3200_00_I_G	<i>Hálózatüzemeltetési irányelv</i>	X	-
Szabályzat			
3103_00_F_G	<i>Elosztó vezetéki fejlesztések megvalósítása</i>	X	-
5602_00_F_K	<i>Munkavédelmi szabályzat</i>	X	-
5603_00_F_K	<i>Tűzvédelmi szabályzat</i>	X	-
Munkautasítás			
3211_02_U_G	<i>TT 2000 Gázelosztó hálózati folyamatok üzemeltetése</i>	X	-
3211_03_U_G	<i>TT 3000 Gázfogadó és nyomásszabályozó állomások</i>	X	-
3211_04_U_G	<i>TT 4000 Gáz csatlakozó vezetékek és felhasználói berendezések, valamint telepelyi vezetékek létesítése, üzemeltetése</i>	X	-
3211_05_U_G	<i>TT 5000 Térképészeti és szolgalmi jogi dokumentumok kezelése</i>	X	-

Dokumentum azonosító:	3211 01 U B 2024 G	Hatályba lépés időpontja:	2024.03.25.	12/115
OPUS TIGÁZ Zrt.	x	OPTESZ OPUS Zrt.	-	OPUS TITÁSZ Zrt.
Munkautasítás				

TARTALOMJEGYZÉK

I. Módosítások az előző verzióhoz képest	15
II. Fogalmi meghatározások.....	15
III. Általános rendelkezések és alapelvek.....	24
IV. Munkautasítás részletes leírása.....	24
1. FEJEZET: TECHNOLÓGIAI UTASÍTÁS ALKALMAZÁSI TERÜLETE	24
2. FEJEZET: KÖVETELMÉNYEK, GÁZELOSZTÓ VEZETÉK ÁLTALÁNOS LÉTESÍTÉSI ELŐÍRÁSAI.....	25
3. FEJEZET: ÉPÍTÉS, LÉTESÍTÉS	25
3.1. Az építés, létesítés feltételei.....	25
3.1.1. Bejelentéshez kötött építési tevékenységek.....	26
3.1.2. Összevont bejelentéshez kötött építési tevékenységek:.....	26
3.1.3. A bányafelügyelet építésügyi hatósági engedélyéhez kötött sajátos építmények	27
3.1.4. Az építtető kérelme	27
3.1.5. Az építési jogosultság igazolása	27
3.1.6. Az elvi építési engedélyezési eljárás	28
3.1.7. Az építési engedélyezési eljárás	29
3.1.8. A használatbavételi engedélyezési eljárás.....	31
3.1.9. A fennmaradási engedélyezési eljárás.....	32
3.1.10. A rendeltetés megváltoztatására irányuló engedélyezési eljárás	32
3.1.11. Bontási engedélyezési eljárás	32
3.1.12. Engedélytől eltérés, az engedély módosítása	32
3.1.13. A szakértőként kirendelt hatósági megkereséshez csatolandó műszaki dokumentáció tartalmi követelményei:	33
3.1.14. Egyéb feltételek.....	33
3.1.15. Üzemelő gázvezeték környezetében végzett munkálatok engedélyezése	34
3.2. Állag, állékonyság, mechanikai szilárdság	34
3.2.1. Általános követelmények.....	34
3.2.2. Mértékadó jellemzők	35
3.3. Beépíthető anyagok és termékek.....	36
3.3.1. Beépíthető anyagok általános követelményei.....	36
3.3.2. Csövek.....	36
3.3.3. Csőidomok.....	37

Dokumentum azonosító:	3211 01 U B 2024 G	Hatályba lépés időpontja:	2024.03.25.	13/115
OPUS TIGÁZ Zrt.	x	OPTESZ OPUS Zrt.	-	OPUS TITÁSZ Zrt.
Munkautasítás				

3.3.4.	Elzáró szerelvények	38
3.3.5.	Anyagváltás	41
3.3.6.	Segédanyagok, egyéb termékek	42
3.3.7.	Csövek, idomok szállítása, tárolása, csomagolása	43
3.3.8.	A beépített anyagok, termékek megfelelőség igazolása	44
3.4.	Elhelyezés	45
3.4.1.	Nyomvonal	45
3.4.2.	Vezeték elhelyezése	46
3.4.3.	Nyomvonal- és tartozék megjelölése, nyilvántartása	48
3.5.	Védőtávolság és biztonsági övezet	50
3.5.1.	Védőtávolság	50
3.5.2.	Biztonsági övezet	52
3.5.3.	A gázvezeték védelmének kialakítása	55
3.5.4.	Az idegen ingatlanok tulajdon- és használati jogának korlátozása	57
3.6.	Egyéb műszaki biztonsági követelmények	58
3.6.1.	Szakaszolás	58
3.6.2.	Túlnyomás elleni védelem	58
3.6.3.	A hőmérséklet korlátozása	59
3.6.4.	A villamos berendezésekre vonatkozó követelmények	59
3.6.5.	Villámvédelem	59
3.6.6.	Mérés és irányítástechnika	59
3.6.7.	Automatikus gázáramlás korlátozás	59
3.7.	Hegesztés	59
3.7.1.	Hatály és alkalmazási terület	59
3.7.2.	Személyi feltételek	60
3.7.3.	Hegesztési utasítás kiválasztása, alkalmazása	62
3.7.4.	Acél anyagú gázelosztó vezeték hegesztése	62
3.7.5.	PE anyagú gázelosztó vezeték hegesztése	70
3.7.6.	Hegesztési munkák minőségbiztosítása	90
3.8.	A kivitelezés biztonsági követelményei	91
3.8.1.	Földmunka (alépítményi és helyreállítási munka)	91
3.8.2.	Térszint feletti létesítés	98
3.8.3.	Feltárás nélküli vezetéképítés, bélelés	98
3.8.4.	Korrózióvédelem	98

Dokumentum azonosító:	3211 01 U B 2024 G	Hatályba lépés időpontja:	2024.03.25.	14/115
OPUS TIGÁZ Zrt.	x	OPTESZ OPUS Zrt.	-	OPUS TITÁSZ Zrt.
Munkautasítás				

3.9.	Gázelosztó vezeték tisztítása	101
3.9.1.	Tisztítás lefúvatással	101
3.9.2.	Tisztítás görényezéssel	102
3.10.	Üzembe helyezés előtti ellenőrzések, nyilvántartásba vétel	103
3.10.1.	Felelősségi körök az egyes vezetéképítési munkákra vonatkozóan	103
3.10.2.	Műszaki felülvizsgálat	103
3.10.3.	Nyomáspróbák	104
3.10.4.	A használatbavétel (üzembe helyezés)	109
3.10.5.	Nyilvántartás	110
4.	FEJEZET: MUNKA- ÉS TŰZVÉDELEM	111
4.1.	Általános előírások	111
4.2.	Az acél hegesztés munka- és tűzvédelmi előírásai	112
4.3.	A PE hegesztés munka- és tűzvédelmi előírásai	112
5.	FEJEZET: KÖRNYEZETVÉDELEM	112
5.1.	Veszélyes anyagok	113
5.2.	Hulladékok	113
5.3.	Talajvédelem, földvédelem	114
5.4.	Természetvédelem	114
5.5.	Levegőtisztaság védelem	115
5.6.	Vízvédelem	115
5.7.	Zaj- és rezgésvédelem	115

Dokumentum azonosító:	3211	01	U	B	2024	G	Hatályba lépés időpontja:	2024.03.25.	15/115
OPUS TIGAZ Zrt.	x	OPTESZ OPUS Zrt.	-	OPUS TITÁSZ Zrt.	-				
Munkautasítás									

I. Módosítások az előző verzióhoz képest

A szabályozásba beépítésre kerültek az előző kiadást követően hatályba lépett jogszabályi és szabványi változások. Továbbá beépítésre kerültek azon követelmények, amelyek Társaságunk belső ellenőrzései során feltárt eltérések kezelésére kerültek meghatározásra. A módosításokat sárga háttérszín jelöli. A módosítások részletes leírását az **M-05** melléklet tartalmazza.

II. Fogalmi meghatározások

Automata hegesztés: olyan gépi Polietilén (PE) hegesztés, ahol a hegesztés folyamatát automata berendezés vezérli. A hegesztő az előkészítésen kívül a hegesztési paramétereket adja meg, és a hegesztés folyamatát ellenőrzi. Az automata hegesztőgépek fejlettebb generációját jelentik azok, ahol a teljes folyamatot számítógép vezérli a hegesztés körülményei és paraméterei alapján, valamint a hegesztés dokumentálását is automatikusan végzi (CNC hegesztő gépek).

Belterület: a település közigazgatási területének - jellemzően a település történetileg kialakult, elsősorban összefüggő, beépített, illetőleg beépítésre szánt területeket tartalmazó - kijelölt része.

Biztonsági adatlap: a veszélyes anyag, illetve a veszélyes készítmény azonosítására, veszélyességére, kezelésére, tárolására, szállítására, a hulladékkezelésre, valamint az egészséget nem veszélyeztető munkavégzés feltételeire vonatkozó dokumentum.

Biztonsági és egészségvédelmi koordinátor: az a természetes személy, akit a **4/2002. SzCsM-EüM együttes rendelet 3.§. (1)-(3) bekezdésében** foglaltak alapján megbíztak, vagy foglalkoztatnak, a rendelet **6-8. §-aiban** előírt feladatok teljesítése érdekében.

Biztonsági övezet: A bányászati létesítmény, a kőolaj, kőolajtermék, földgáz, egyéb gáz- és gáztermék-szállítóvezeték, valamint a földgáz, egyéb gáz- és gáztermék-elosztóvezeték, továbbá környezetük védelme érdekében biztonsági övezetet kell kijelölni. A biztonsági övezet terjedelmét és a biztonsági övezetben érvényesítendő tilalmakat és korlátozásokat jogszabály állapítja meg. A biztonsági övezettel érintett ingatlanon a jogszabályban vagy hatósági határozatban előírt korlátozások és tilalmak érvényesítésére szolgálat, vezetékjog, használati jog alapítható. A biztonsági övezeten belül az üzemeltetéshez, karbantartáshoz és javításhoz szükséges létesítmények, anyagok ideiglenesen elhelyezhetők, tevékenységek folytathatók.

Burokcső: a gázelosztó vezeték mechanikai védelmét szolgálja, a külső behatásokkal szemben. A burokcsövet központosítva, de toktömítés és szaglőcső nélkül kell megépíteni. A burokcső anyaga lehet acél, beton, műanyag.

Célvezeték: a földgáztermelőhöz, határon túli földgázrendszerhez, a szállító-, elosztóvezetékhez vagy a tárolóhoz közvetlenül csatlakozó olyan földgázvezeték, amely kizárólag egy felhasználó egy felhasználási helyének ellátására szolgál (**2008. évi XL. törvény 3. § 2. pontja** szerint)

Csőgörény: a gázvezeték belső tisztítására szolgáló eszköz.

Csővég lezárás: csővég gáztömör lezárása, arra alkalmas eszközzel, anyagokkal.

Csővezeték átmérő jelölések értelmezése:

- **PE és ÜPVC vezeték esetén:** DN = d_n , azaz külső átmérő milliméterben kifejezve.
- **Acél vezeték esetén:** DN = NA, azaz névleges átmérő. A névleges átmérőkhöz tartozó milliméterben kifejezett külső átmérő (jelölése: D) értékeket, valamint a col-ban értendő névleges méreteket (R) az alábbi tartalmazza.

Dokumentum azonosító:	3211 01 U B 2024 G	Hatályba lépés időpontja:	2024.03.25. 16/115
OPUS TIGÁZ Zrt.	x	OPTESZ OPUS Zrt.	- OPUS TITÁSZ Zrt. -
Munkautasítás			

Külső átmérő, jelölése: D (mm)		Névleges átmérő Jelölése: R (col)	Névleges átmérő Jelölése: DN
ISO szabvány szerint	DIN szabvány szerint		
10,2	-	1/8"	6
13,5	-	1/4"	8
17,2	14	3/8"	10
21,3	20	1/2"	15
26,9	25	3/4"	20
33,7	30	1"	25
42,4	38	1 1/4"	32
48,3	44,5	1 1/2"	40
60,3	57	2"	50
76,1	76,1	2 1/2"	65
88,9	88,9	3"	80
114,3	108	4"	100
139,7	133	5"	125
168,3	159	6"	150
219,1	216	8"	200
273	267	10"	250
323,9	318	12"	300
355,6	368	14"	350
406,4	419	16"	400
457,2	459	18"	450

Dúcolás: a függőleges falú árok vagy gödör határfelületének ideiglenes megtámasztása pallókkal, hevederekkel, dúcokkal.

Elhúzott leágazó vezeték: a gázelosztó vezeték azon része, amely a felhasználó telekhatárától kezdődik és egy már üzemelő leágazó vezetékhez kapcsolódik.

Elosztóvezeték: az a csővezeték tartozékaival együtt, amelyen keresztül a földgáz elosztása történik, és amelynek kezdőpontja a gázátadó állomások kiadási pontja, vagy a földgáztároló vagy a földgáztermelő üzem elosztói betáplálási pontja, végpontja pedig a felhasználási hely telekhatára, mint elosztói kiadási pont, ahol a földgáz a felhasználó részére átadása kerül (**2008. évi XL. törvény 3. § 12. pontja** szerint).

Előmunkálati jog: amely alapján az ingatlan tulajdonosa kártalanítás ellenében köteles túrni, hogy ingatlanán a szükséges jeleket elhelyezzék, a méréseket és a talajvizsgálatot elvégezzék.

Elzáró szerelvények: DN = névleges méret, minden esetben a szerelvényházon feltüntetett jelölés a mértékadó.

Engedélyes: aki a **2008. évi XL. törvény** szerint engedélyköteles tevékenység végzésére a Magyar Energetikai és Közmű-szabályozási Hivatal (a továbbiakban: Hivatal) által kiadott **hatályos** engedéllyel rendelkezik. (**2008. évi XL. törvény 3. § 15. pontja** szerint).

Engedélyesi nyilatkozat (Szolgáltatói szakvélemény): a területileg illetékes engedélyes olyan nyilatkozata, mely szerint a felülvizsgálatra benyújtott tervdokumentációját - a tervező

Dokumentum azonosító:	3211 01 U B 2024 G	Hatályba lépés időpontja:	2024.03.25. 17/115
OPUS TIGAZ Zrt.	x	OPTESZ OPUS Zrt.	- OPUS TITÁSZ Zrt. -
Munkautasítás			

felelősségének megtartása mellett - műszaki-biztonsági szempontból kivitelezésre alkalmasnak nyilvánítja.

Építési ellenőr: Az a személy, aki a tevékenység végzésére megbízó levéllel, továbbá szakirányú középfokú végzettséggel és legalább 5 év gyakorlattal, vagy szakirányú felsőfokú végzettséggel és legalább 3 év gyakorlattal rendelkezik.

Építési műszaki ellenőr: az építetető megbízottja, aki az építmény megvalósítása, az építési szerelési munka teljes folyamatában elősegíti és ellenőrzi a vonatkozó jogszabályok, hatósági előírások, szabványok, szerződések, valamint az építésügyi hatóság, illetve az építmény létesítését engedélyező hatóság által jóváhagyott építészeti műszaki terv betartását. Az építési műszaki ellenőrnek a kamarai hivatalos névjegyzékben ME-GO szakirányú műszaki ellenőri engedéllyel kell rendelkeznie. Társaságunknál a szerepkört a beruházási műszaki ellenőr tölti be.

Építési műszaki ellenőri tevékenység: az **Étv. 38/A. § (2) bekezdése** szerinti tevékenységek, valamint az a **191/2009 (IX.15.) Korm. rendelet** 16§ (3.) és (4.) bekezdéseiben meghatározott feladatok.

Építmény: építési tevékenységgel létrehozott, illetve késztermékként az építési helyszínre szállított, - rendeltetésére, szerkezeti megoldására, anyagára, készülségi fokára és kiterjedésére tekintet nélkül - minden olyan helyhez kötött műszaki alkotás, amely a terepszint, a víz vagy az azok alatti talaj, illetve azok feletti légtér megváltoztatásával, beépítésével jön létre. Az építményhez tartoznak annak rendeltetészerű és biztonságos használatához, működéséhez, működtetéséhez szükséges alapvető műszaki és technológiai berendezések is (az építmény az épület és műtárgy gyűjtőfogalma). (**1997. évi LXXVIII. törvény 2. § 8. pontja** szerint).

Épített környezet: a környezet tudatos építési munka eredményeként létrehozott, illetve elhatárolt épített (mesterséges) része, amely elsődlegesen az egyéni és a közösségi lét feltételeinek megteremtését szolgálja. (**1997. évi LXXVIII. törvény 2. § 5. pontja** szerint).

Épület: jellemzően emberi tartózkodás céljára szolgáló építmény, amely szerkezeteivel részben vagy egészben teret, helyiséget vagy ezek együttesét zárja körül meghatározott rendeltetés vagy rendeltetésével összefüggő tevékenység, avagy rendszeres munkavégzés, illetve tárolás céljából. (**1997. évi LXXVIII. törvény 2. § 10. pontja** szerint).

Építési munkaterület: az építőipari kivitelezési tevékenység végzésének helye; ennek minősül a munkaszervezéssel összefüggő felvonulási, előkészítési, valamint a tevékenység végzéséhez szükséges építési anyagok, gépek, szerkezetek, szerelvények és felvonulási épületek elhelyezésére és az előkészítő technológiai munkafolyamatok elvégzésére szolgáló terület is.

Építési szakmunka: szakirányú képesítéssel, jogszabály alapján végezhető építési-szerelési munka.

Építési-szerelési munka: az építési tevékenység végzésére irányuló szakági munka.

Érintésvédelem: Az üzemszerűen feszültség alatt nem álló, de meghibásodás esetén veszélyes feszültség alá kerülő vezetőrészek, okozta balesetek elleni védekezés.

Fáklya: az a magasan földfelszín felett kiépített méretezett égető berendezés, amely a valamely okból feleslegessé vált gázok elégetésére szolgál.

Felelős műszaki vezető: aki az építési munkahelyen az építési-szerelési munkát irányítja. A felelős műszaki vezető felel (1997. évi LXXVIII. törvény 40. § 2. bekezdése szerint): az építményfajtának, építési tevékenységnek megfelelő jogosultságának meglétéért, a szakmunka irányításáért, az építmény, építményrész végleges építési engedélynek és a hozzá tartozó jóváhagyott engedélyezési terveknek, illetve a jogszabályban meghatározott kivitelezési terveknek

Dokumentum azonosító:	3211 01 U B 2024 G	Hatályba lépés időpontja:	2024.03.25.	18/115
OPUS TIGAZ Zrt.	x	OPTESZ OPUS Zrt.	-	OPUS TITÁSZ Zrt.
Munkautasítás				

megfelelő megvalósításáért, továbbá az építési tevékenységre vonatkozó szakmai, minőségi és biztonsági előírások megtartásáért és a munkálatok végzésének szakszerűségéért.

Felelős műszaki vezetői tevékenység: az építés műszaki munkálatainak az **Étv. 38/A. § (3) bekezdése** szerinti irányítása.

Felhagyás: a gázelosztó vezeték végleges használaton kívül helyezése, és/vagy elbontása, beleértve a pébégáz forgalmazói engedélyes által végzett pébé-tartály felállítási helyéről történő elbontást, elszállítását – de legalább a felállítási helyén történő gázmentesítését – és a telepítési helyszín helyreállítását is.

Felhasználási hely: az az ingatlan, ahol a csatlakozóvezeték, a felhasználói berendezés, a gázmérőhely, a fogyasztói főcsap vagy a gázfogyasztást szolgáló nyomásszabályozó van (**2008. évi XL. törvény 3. § 16. pontja** szerint).

Felhasználó: az a természetes vagy jogi személy, illetve jogi személyiség nélküli társaság, aki (amely) földgázt vagy vezetéken keresztül PB-gázt saját felhasználás céljára vásárol. (**2008. évi XL. törvény 3. § 17. pontja** szerint).

Fogyasztói főcsap: a gázmérőnél lévő, ennek hiányában a csatlakozó vezeték és a fogyasztói vezeték közé beépített elzáró szerelvény, amely a csatlakozó vezeték tartozéka. (**2008. évi XL. törvény 3. § 19. pontja** szerint).

Fogyasztói főelzáró: a telekhatáron vagy annak közelében létesített elzáró szerelvény, amely az elosztóvezeték tartozéka (**2008. évi XL. törvény 3. § 20. pontja** szerint).

Földgáz: olyan természetes éghető gáz, amely a földkéregben keletkezett, bányászati tevékenység során kerül a felszínre, valamint bármely, az e törvény szerint alkalmazott berendezésben környezetvédelmi és műszaki biztonsági szempontból megfelelő módon, biztonságosan felhasználható, ideértve az **LNG-t és a** földgáz minőségű biomasszából és egyéb nem bányászati forrásból származó gázfajtákat is (**2008. évi XL. törvény 3. § 23. pontja** szerint).

Földgázelosztás: a földgáznak elosztóvezetéken történő továbbítása a felhasználóhoz. (**2008. évi XL. törvény 3. § 24. pontja** szerint).

Gáz alá helyezés: a gázvezeték gázzal való feltöltésének folyamata.

Gázátadó állomás: a szállítóvezeték alkotórészét képező létesítmény a szállítóvezeték kilépési pontján, ahol a szállítóvezetékéről a gáz átadása, mérése és a földgázelosztáshoz szükséges nyomáscsökkentés történik (**2008. évi XL. törvény 3. § 35. pontja** szerint).

Gázellátó rendszer: az elosztó vezeték, csatlakozó vezeték és a felhasználói berendezés együttesen.

Gázfogadó állomás: az a létesítmény, amely az átadó állomástól (nagyközép- vagy középnyomáson) érkező gáz nyomását szükséges kisebb nyomásra csökkenti (az átvett gáz mennyiségét mérheti) és egész városok, lakótelepülések, vagy ipartelepek gázellátását szolgálja.

Gépi hegesztés: a hegesztő a PE hegesztést olyan hegesztő berendezéssel végzi – különösen nagyobb csőátmérők esetén –, amely kiküszöböli a hegesztés minőségét veszélyeztető jelentősebb erőfelfejtést, másrészt biztosítja a csövek, idomok szerszámok egytengelyű mozgatását, valamint a hőntartási és a hűlési időszak alatt az elmozdulás-mentességet. A gépi hegesztő berendezés a minőség biztosítása érdekében felszerelhető a fontos hegesztési paraméterek regisztrálását végző eszközökkel.

Használati jog: az ingatlant részben vagy egészben érintő jog, amely lehetőséget biztosít arra, hogy a jogosult az elosztóvezetékhez tartozó gázfogadó állomást, mérőállomást, körzeti vagy egyedi nyomásszabályozó állomást, vezetékes propán-, butángáz-szolgáltatás esetén a propán-,

Dokumentum azonosító:	3211	01	U	B	2024	G	Hatályba lépés időpontja:	2024.03.25.	19/115
OPUS TIGAZ Zrt.	x	OPTESZ OPUS Zrt.	-	OPUS TITÁSZ Zrt.	-				
Munkautasítás									

butángázok és ezek elegyeinek tárolására szolgáló tartályt, konténert idegen ingatlanon létesítsen, illetve elhelyezzen, azokon üzemeltetési, javítási és karbantartási munkát végezzen.

Hegesztés: A munkadarabok egyesítése hővel, nyomással vagy mindkettővel, amelynek során az anyagok természetének megfelelő kapcsolat jön létre.

Hegesztési rend: A hegesztés kivitelezéssel kapcsolatos személyi-, tárgyi-, szervezési- és archiválási feltételek összessége.

Hegesztéstechnológia jóváhagyás jegyzőkönyve (WPAR): Az a jegyzőkönyv, amely egyrészt a próbadarab hegesztéséhez szükséges minden olyan lényeges adatot tartalmaz, ami egy hegesztési utasítás jóváhagyásához szükséges, másrészt tartalmazza a próbahegesztés vizsgálatának összes eredményét.

Hegesztési utasítás (WPS): Az adott alkalmazáshoz szükséges olyan dokumentum, amely részletesen tartalmazza az ismételhetőséget biztosító paramétereket.

Hevítőelem nélküli (elektrofúziós) hegesztés: PE anyagú cső külső palástfelülete és az elektromos fűtőszállal egybegyártott idom kötési felülete között automata berendezéssel vezérelt fűtés hatására létrejövő hegesztett kötés.

Hevítőelem nélküli (elektrofúziós) nyeregidom hegesztés: a PE anyagú cső külső palástfelülete és az elektromos fűtőszállal egybegyártott nyeregidom ívelt belső felülete között jön létre az automata berendezéssel vezérelt fűtés hatására a hegesztett kötés.

Hevítőelem nélküli (elektrofúziós) tokos hegesztés: PE anyagú cső külső palástfelülete és az elektromos fűtőszállal egybegyártott tokos idom belső felülete között jön létre az automata berendezéssel vezérelt fűtés hatására a hegesztett kötés.

Hevítőelem: a PE cső és/vagy idom kötési felületének hegesztés előtti felmelegítésére alkalmas elektromos fűtésű szerszám, amely tapadásgátló bevonattal van ellátva. A hevítőelem tompahegesztéshez a cső keresztmetszeténél nagyobb felületű párhuzamos síklappal rendelkezik. Tokos hegesztéshez megfelelően kialakított tokos-dugós profilpárral, nyereghegesztéshez a cső palást külső felületéhez és a nyeregidom görbült ívéhez illeszkedő profilpárral rendelkezik, ezek a profilpárok a hevítőelemmel egybe öntötten vagy a sík fűtőelemre szerelhető kivitelben készülhetnek.

Hevítőelemes hegesztés: a polietilén anyagú csövek, illetve csövek és idomok összehegesztése oly módon, hogy a hegesztéshez szükséges hő a kötési felületek hegesztése előtti felmelegítéshez alkalmas, automata hőfokszabályozóval ellátott elektromos hevítőelem szolgáltatja.

Hevítőelemes nyeregidom hegesztés: a PE nyeregidom ívelt belső és a PE cső külső palástfelülete között létrejövő hegesztett kötés, ahol a kötési felületek felmelegítése profilos fűtőelemmel történik.

Hevítőelemes tokos hegesztés: a PE csővég külső palástfelülete és a tokos idom belső felülete között létrejövő hegesztett kötés, ahol a kötési felületek előmelegítése profilos hevítőelemmel történik.

Hővezető paszta: mechanikusan összeszorított fémes felületek hőátadását jelentősen növelő, 250 °C feletti cseppenéspontú paszta.

Jelzőkorlát: műanyag kötélháló láncból és szalagból 1,0 m magas oszloplemezhez rögzítve vagy 1 soros korlátelemből és tartószerkezetből áll.

Jóváhagyott műszaki specifikáció: valamely arra jogosult szervezet által jóváhagyott és közzétett műszaki dokumentáció, amely tartalmazza a termékre vonatkozó műszaki

Dokumentum azonosító:	3211 01 U B 2024 G	Hatályba lépés időpontja:	2024.03.25.	20/115
OPUS TIGAZ Zrt.	x	OPTESZ OPUS Zrt.	-	OPUS TITÁSZ Zrt.
Munkautasítás				

követelményeket és rendszerint az alkalmazási feltételeket, továbbá a termék megfelelőség igazolásának módozatait is.

Kézi hegesztés: a hegesztő a PE hegesztést a hegesztés egyszerű eszközeivel (pl.: hevítőelem); a szükséges hegesztési nyomást, a hőtartási és hűlési idő alatti elmozdulás-mentességet saját gyakorlata alapján, gépi eszközök igénybevétele nélkül végzi.

Kóboráram: áram, amely a tervezett áramkörtől eltérő úton folyik.

Közterület: közhasználatra szolgáló minden olyan állami vagy önkormányzati tulajdonban álló földterület, amelyet a rendeltetésének megfelelően bárki használhat, és az ingatlan-nyilvántartás ekként tart nyilván. Egyéb ingatlanoknak a közhasználat céljára átadott terület részére - az erről szóló külön szerződésben foglaltak keretei között - a közterületre vonatkozó rendelkezéseket kell alkalmazni. Közterület rendeltetése különösen: a közlekedés biztosítása (utak, terek), a pihenő és emlékhelyek kialakítása (parkok, köztéri szobrok stb.), a közművek elhelyezése.

Külterület: a település közigazgatási területének belterületnek nem minősülő, elsősorban mezőgazdasági, erdőművelési, illetőleg különleges (pl. bánya, vízmeder, hulladéktelep) célra szolgáló része.

Leágazó vezeték: a gázelosztó vezeték azon része, amely a felhasználó telekhatárától a gázelosztó gerinc vezetékig tart.

Lefúvatás: az a folyamat amikor a lefúvató vezetéken keresztül, a lefúvatott közeget elégetés nélkül a légtérbe vezetik.

Lefúvató vezeték: A gázvezeték tisztításához, nyomáspróbáinak végrehajtásához a gázvezetékre ideiglenesen csatlakoztatott, vagy a nyomásszabályozó állomáson beépített - a lefúvató berendezéstől induló és a tető fölé kivezetett -, elzárószerelvénnyel ellátott, méretezett, előre gyártott csőidom.

Lefúvató: a lefúvató vezeték végén elhelyezett függőleges csőszakasz, melyen a csőben lévő közeg elégetés nélkül vezethető a légtérbe.

Legkisebb falvastagság, e_{min} : a cső kerületének bármely pontján milliméterben előírt legkisebb falvastagság.

Munkapróba: a minősített hegesztő gyakorlatának fenntartása érdekében készített hegesztés. A hegesztést jelen technológia betartásával és az ez alapján kiadott hegesztési utasítás (WPS) szerint, az egyéb munka során alkalmazott feltételekkel kell elvégezni és bizonylatolni.

Műtárgy: mindazon építmény, ami nem minősül épületnek és épület funkciót jellemzően nem tartalmaz (pl. út, híd, torony, távközlés, műsorszórás műszaki létesítményei, gáz-, folyadék-, ömlesztett anyag tárolására szolgáló és nyomvonalas műszaki alkotások).

Megfelelőség igazolás: olyan vizsgálatokon alapuló dokumentum, amely igazolja, hogy a termék, illetve műszaki megoldás megfelel a rá vonatkozó műszaki specifikációkban foglalt követelményeknek.

Megfelelőségi tanúsítvány: kijelölt tanúsító szervezet által kiadott megfelelőség igazolás.

Névleges méret (DN): valamely cső méretének számszerű megadása egész számmal, amely közelítőleg azonos a milliméterben megadott gyártási külső átmérővel.

Nyaktoldal átmérő (DN): A nyeregidom leágazó csőmérete.

Nyeregidom csatlakozó mérete: a nyeregidom csőpalásthhoz kapcsolódó görbült hegesztő felületéhez tartozó toldat függőleges vetületének átmérője.

Dokumentum azonosító:	3211 01 U B 2024 G	Hatályba lépés időpontja:	2024.03.25.	21/115
OPUS TIGAZ Zrt.	x	OPTESZ OPUS Zrt.	-	OPUS TITÁSZ Zrt.
Munkautasítás				

Nyeregidom: olyan csőidom, melynél az idom ívelt belső és a cső külső palástfelülete között jön létre a hegesztett kötés. Leggyakrabban a PE csövek tengelyére merőleges irányú leágazások létesítésére szolgál, esetleg oldal kivezetéssel és beépített fúró szerkezettel ellátva.

Nyomások (ezen előírásban alkalmazott és megnevezett különböző nyomások megnevezései és értékei, a vizsgálati nyomások kivételével) **(3/2020. (I. 13.) ITM rendelet 1. melléklet 1. fejezetének 33. pontja** szerint):

- **Tervezési nyomás (DP, design pressure):** az a nyomásérték, amelyen a szilárdsági számítások alapulnak (bar vagy mbar).
- **Üzemi nyomás (OP, operating pressure):** a csővezetékben normális üzemszerű körülmények közt kialakuló nyomás (bar vagy mbar).
- **Ideiglenes üzemi nyomás (TOP, temporary operating pressure):** az a gáznyomás, amelyen a csővezeték a gáznyomás-szabályozóval ideiglenesen üzemelhet (bar vagy mbar).
- **Legnagyobb üzemi nyomás (MOP, maximum operating pressure):** az a legnagyobb üzemi gáznyomás, amellyel a csővezeték szabályos üzemi feltételek között üzemeltethető (bar vagy mbar).
- **Legnagyobb üzemzavari (rendellenes) nyomás (MIP, maximum incidental pressure):** a biztonsági berendezések által korlátozott legnagyobb nyomás, amely a csővezeték rövid időre terhelheti (bar vagy mbar).

Nyomásfokokozatok (MSZ 7048-1:1983 Körzeti gázellátó rendszerek Fogalom-meghatározások, csoportosítás, általános követelmények):

Nyomásfokozat	A nyomásfokozat nyomástartomány
Kisnyomás	$MOP \leq 100 \text{ mbar}$
Középnnyomás	$100 \text{ mbar} < MOP \leq 4 \text{ bar}$
Nagyközép nyomás	$4 \text{ bar} < MOP \leq 25 \text{ bar}$
Nagynyomás	$25 \text{ bar} < MOP$

Nyomásmentesítés: a csővezetékben lévő nyomás lecsökkentése atmoszférikus nyomásra.

Nyomvonal térkép: 1:500, 1:1000 méretarányú helyszínrajz, mely tartalmazza a gázvezeték és szerelvényei nyomvonalát, ill. pontos helyét, valamint a gázvezeték biztonsági övezetét érintő valamennyi közművezeték és szerelvényei nyomvonalát és pontos helyét, célszerűen az ellenőrzési pontokat, jelzőtáblák külterületi helyeit.

PE osztályba sorolás: a csőgyártáshoz felhasznált alapanyag alsó megbízhatósági határától és legkisebb elvárt szilárdságától függő érték. Gázipari felhasználásra csak PE 80 és PE 100 osztályba sorolt alapanyagból készült csövek és idomok használhatók.

Szabványos méretarány (SDR): a PE anyagú csősorozat megjelölése olyan megfelelő számmal, amely közelítőleg azonos a d_n névleges külső átmérő és az e_n névleges falvastagság hányadosával.

Szakaszoló szerelvény: A gázvezetékbe épített elzáró szerelvények, üzemeltetési szempontok alapján kiválasztott azon csoportja, melybe sorolt szerelvények önállóan vagy csoportosan alkalmasak a gázellátó rendszert érintő események (karbantartás, javítás, üzemzavar, veszélyhelyzet stb.) végrehajtása, kezelése során a lehetséges mértékű gázellátás és az előírt műszaki biztonság fenntartása mellett, az adott eseménnyel érintett gázellátó rendszer részek, körzetek lezárására.

Szállítóvezeték: az a csővezeték a tartozékaival együtt, amelyen keresztül a földgáz továbbítása történik, és amelynek kezdőpontja a rendszer-összekötési pont, összekapcsolási pont, a földgáztároló, az LNG létesítmény vagy a földgáztermelő üzem szállítói betáplálási pontja, végpontja

Dokumentum azonosító:	3211 01 U B 2024 G	Hatályba lépés időpontja:	2024.03.25.	22/115
OPUS TIGAZ Zrt.	x	OPTESZ OPUS Zrt.	-	OPUS TITÁSZ Zrt.
Munkautasítás				

pedig a rendszer-összekötési pont, összekapcsolási pont, a gázátadó állomás szállítói kiadási pontja, a szállítóvezetékéről közvetlenül ellátott felhasználó telekhatára vagy a földgáztároló szállítói kiadási pontja **(2008. évi XL. törvény 3. § 54. pontja)** szerint).

Szigetelő közdarab: a fém anyagú gázvezetékbe épített szerkezeti elem, amely a csővezeték villamos folytonosságát (elektromos vezetőképességét) megszakítja.

Szilárdsági nyomáspróba: Eljárás, amelynek során ellenőrzik, hogy a csőhálózat és/vagy az állomás megfelelnek-e a mechanikai szilárdsági előírásoknak.

Takarási mélység: A gázvezeték térszínhez (pl. útpályaszínhez) legközelebb eső pontja és a térszín közötti távolság.

Település: a Magyarország Helységnévtárában (a továbbiakban: helységnévtár) meghatározott központi belterületi egység az adott településnél nevesített egyéb belterület, és a nevesített külterület kivételével **(2008. évi XL. törvény 3. § 59. pontja)** szerint).

Településrész: a helységnévtárban nevesített egyéb belterület és külterület **(2008. évi XL. törvény 3. § 60. pontja)** szerint).

Terület: a helységnévtárban külön nem nevesített, önálló helyrajzi számmal, számokkal azonosított földrészlet **(2008. évi XL. törvény 3. § 62. pontja)** szerint).

Tervezői jogosultság: személyhez fűződő jog, a tervekészítés joga, amit a Magyar Mérnöki Kamara hivatalos tervezői és szakértői névjegyzékében nyilvántartott személy szakterületi tervezői jogosultsága mértékéig gyakorolhat.

Tokos idom: olyan PE csőidom, melynél a csatlakozó PE cső külső palástfelülete és az idom tokos részének belső palástfelülete között jön létre a hegesztett kötés. Leggyakrabban használt az ív, a könyök, az Y és T elágazás, a csővégelzáró, az egyenes kettős tokos karmantyú, utólagos javítást szolgáló áttoló karmantyú, valamint különböző szerelvényekkel, berendezésekkel együtt gyártott hegeszthető toldattal rendelkező tokos idomok.

Tompa hegesztés: PE csövek és/vagy idomok sík, párhuzamos homlokfelületei között létrejövő hegesztett kötés, melynél a kötési felületek felmelegítése fűtőelemmel történik.

Tömörégi nyomáspróba: Eljárás, amelynek során ellenőrzik, hogy a csőhálózat és/vagy az állomás megfelelnek-e a tömörségi előírásoknak.

Üzembe helyezés: a gázzal feltöltött csőhálózat, állomások, berendezések és szerelvények gázzal történő nyomás alá helyezéséhez és az üzem beindításához szükséges tevékenységek.

Üzletszabályzat: az engedélyes általános szerződési feltételeit, valamint a földgázellátásról szóló törvény rendelkezéseinek végrehajtásáról szóló kormányrendeletben meghatározott elemeket tartalmazó, a Hivatal által jóváhagyott szabályzat **(2008. évi XL. törvény 3. § 68. pontja)** szerint).

Védőcső: a gázelosztó vezeték tartozéka, amely a gázelosztó vezeték meghibásodásakor esetleg kiszivárgó gázt összegyűjti és egy megválasztott helyre továbbítja, másrészt a mechanikai (dinamikai) terhelés felvételére méretezett és védelmet nyújt a külső behatással szemben, vagy a védőtávolság megengedett csökkentését szolgálja. A védőcsövet központosítva, toktömítéssel és szaglőcsővel kell megépíteni.

Védőkorlát: leesés elleni védelemre méretezett és megfelelően rögzített lefedéssel vagy 1 méter magas, kétsoros, 0,5 méternél nem nagyobb osztásközű, lábdeszkával ellátott korlát, illetve ezekkel egyenértékű védelem.

Dokumentum azonosító:	3211 01 U B 2024 G	Hatályba lépés időpontja:	2024.03.25.	23/115
OPUS TIGAZ Zrt.	x	OPTESZ OPUS Zrt.	-	OPUS TITÁSZ Zrt.
Munkautasítás				

Védőtávolság: a gázvezeték építményektől, nyomvonalas létesítményektől és más objektumoktól meghatározott távolsága (m), amely biztosítja állaguk kölcsönös megóvását, és lehetővé teszi biztonságos üzemelésüket.

Veszélyes: az a létesítmény, munkaeszköz, munkafolyamat, technológia, amelynél a munkavállalók egészsége, testi épsége megfelelő védelem hiányában súlyos károsító hatásnak lehet kitéve.

Veszélyes anyag: valamennyi, az **1272/2008/EK rendelet** alapján veszélyesként osztályozott anyag (**2000. évi XXV. törvény 1. § (2) 6. pontja** szerint).

Veszélyforrás: a munkavégzés során vagy azzal összefüggésben jelentkező minden olyan tényező, amely a munkát végző vagy a munkavégzés hatókörében tartózkodó személyre veszélyt vagy ártalmat jelenthet.

Veszélyes hulladék: a Hulladékról szóló **2012. évi CLXXXV. törvény 1. mellékletben** meghatározott veszélyességi jellemzők legalább egyikével rendelkező hulladék.

Veszélyes készítmény: egy vagy több veszélyes anyagot tartalmazó keverék vagy oldat, amely az osztályozás során veszélyes besorolást kap.

Veszélyes mértékű rezgés: a szilárd testek olyan mértékű és minőségű ismétlődő rugalmas alakváltozása, amely meghaladja a megengedett rezgésterhelési (rezgésimissziós), illetőleg rezgés-kibocsátási (rezgésimissziós) határértéket.

Veszélyes mértékű zaj: a levegőnek az emberi környezetben észlelhető olyan mértékű és minőségű nyomásingadozása, amely meghaladja a megengedett zajterhelési (zajimissziós), illetőleg zajkibocsátási (zajemissziós) határértéket.

Vezetékjog, amely alapján a jogosult az idegen ingatlanon:

- az elosztóvezeték - a hozzá tartozó szerelvényekkel együtt - elhelyezheti és üzemeltetheti,
- az elhelyezett létesítményeket karbantarthatja, kijavíthatja, átalakíthatja és eltávolíthatja,
- a vezeték mentén lévő, a biztonsági övezetet sértő fákat, bokrokat, azok ágait, gyökereit eltávolíthatja,
- meghatározott módon nyomvonalas létesítményt, folyót, vízfolyást, tavat, csatornát és építményt megközelíthet, keresztezhet.

Vizsgálati nyomások:

- Szilárdságvizsgálati nyomás, próbanyomás (STP, strength test): a csővezeték szilárdságvizsgálata során alkalmazott nyomás (bar vagy mbar).
- Tömörségvizsgálati nyomás (TTP, tightness test): a csővezeték tömörségvizsgálata során alkalmazott nyomás (bar vagy mbar).

Zajvédelem: a zajnak a határérték alá szorítása, ill. a zajártalom megszüntetésére.

Dokumentum azonosító:	3211 01 U B 2024 G	Hatályba lépés időpontja:	2024.03.25.	24/115
OPUS TIGÁZ Zrt.	x	OPTESZ OPUS Zrt.	-	OPUS TITÁSZ Zrt.
Munkautasítás				

III. Általános rendelkezések és alapelvek

JELEN SZABÁLYOZÁS AZ OPUS TIGÁZ Zrt. MBIR DOKUMENTÁCIÓJÁNAK RÉSZÉ! A munkautasítás minden folyamata a Hálózatüzemeltetés irányelvhez kapcsolódik.

A jelen szabályozást érintő személyes adatokra vonatkozó adatkezelési/adatfeldolgozási tevékenységek körében a Társaságok biztosítják a mindenkor hatályos adatkezelési, adatvédelmi illetve adatbiztonsági jogszabályok érvényesülését, így különösen a **GDPR**, valamint az **Info tv.** rendelkezéseinek betartását. Az adatkezelési tevékenységek végzése során a vonatkozó jogszabályok, valamint a **0001_01_P_G Adatbiztonsági és Adatvédelmi Szabályzat – OPUS TIGÁZ Zrt.-ben** foglaltak figyelembe vételével és betartásával kell eljárni.

IV. Munkautasítás részletes leírása

1. FEJEZET: TECHNOLÓGIAI UTASÍTÁS ALKALMAZÁSI TERÜLETE

A technológiai utasítás hatálya kiterjed, a *bányafelügyelet hatáskörébe tartozó egyes sajátos építményekre vonatkozó építésügyi hatósági eljárások szabályairól* szóló **12/2022. (I. 28.) SZTFH rendeletben** meghatározott gázipari sajátos építmények közül:

- **1. számú melléklete 3. pontja** szerinti **(3.1.)** földgáz-célvezetésekre és a zártkerti ingatlanokon kívüli 250 métert meghaladó földgáz-elosztóvezetésekre, valamint tartozékaira,
- a **3. számú melléklet 1.1. pontja** szerinti földgáz elosztó- és célvezeték, és ezek tartozékainak a meglévő biztonsági övezeten belüli, többlet szolgalmi jogot vagy vezetékjogot nem igénylő azonos vagy alacsonyabb nyomásfokozatúra történő kiváltására, ha az engedélyezettel azonos vagy korszerűbb műszaki jellemzőkkel és paraméterekkel bír.
- a **3. számú melléklet 2. pontja** szerinti összevont bejelentéshez kötött építési tevékenységre,
 - o belterületen épülő gázelosztó vezetésekre
 - o zártkerti ingatlanokon és külterületen 250 méteres hosszú épülő gázelosztó vezetésekre
 - o üzemelő gázelosztó vezetékhez kapcsolódó új, egy külterületi ingatlan gázellátását biztosító leágazó vezetésekre.

A gázelosztó vezeték létesítésének, építésének főbb szabályait az alábbi törvények, rendeletek, szabályzatok tartalmazzák:

- a földgázellátásról szóló **2008. évi XL. törvény**,
- a bányászatról szóló **1993. évi XLVIII. törvény** és módosításai, a végrehajtására kiadott **203/1998. Kormányrendelet**,
- **20/2022. (I. 31.) SZTFH rendelet** a bányászatról szóló 1993. évi XLVIII. törvény végrehajtásának egyes szabályairól,
- **1997. évi LXXVIII. törvény (Étv.)** az épített környezet alakításáról és védelméről, és módosításai, valamint a **312/2012. (XI. 8.) Kormányrendelet** az építésügyi hatósági eljárásokról, valamint a telekalakítási és az építészeti-műszaki dokumentációk tartalmáról,
- **12/2022. (I. 28.) SZTFH rendelet** a bányafelügyelet hatáskörébe tartozó egyes sajátos építményekre vonatkozó építésügyi hatósági eljárások szabályairól,
- a **18/2022. (I. 28.) SZTFH rendelet** a gázelosztó vezetékek biztonsági követelményeiről és a **Gázelosztó Vezetékek Biztonsági Szabályzatáról (GVBSZ)** határozza meg.

A technológiai utasítás **módosításának hatályba lépését követően engedélyezett** gázelosztó vezetékek építésekor, ezen utasításban előírtak szerint kell eljárni.

Dokumentum azonosító:	3211 01 U B 2024 G	Hatályba lépés időpontja:	2024.03.25.	25/115
OPUS TIGAZ Zrt.	x	OPTESZ OPUS Zrt.	-	OPUS TITÁSZ Zrt.
Munkautasítás				

Megjegyzés: Az előző kiadástól eltérő szövegrészek, módosítások, kiegészítések az utasítás szövegében sárga színnel vannak kiemelve. Jogszabályból idézett szövege „normál, dőlt 10-es” betűvel van megkülönböztetve.

2. FEJEZET: KÖVETELMÉNYEK, GÁZELOSZTÓ VEZETÉK ÁLTALÁNOS LÉTESÍTÉSI ELŐÍRÁSAI

A Társaság a gázelosztó vezetékek és tartozékainak létesítésével kapcsolatos követelményeket a jelen, valamint a **3211_03_U_G TT 3000 Gázfogadó és nyomásszabályozó állomások** technológiai utasításban foglalja össze. A gáznyomásszabályozó állomások létesítése során figyelembe kell venni a **18/2022. (I. 28.) SZTFH rendelet (GVBSZ) IX. fejezetében** előírt kiegészítő követelményeket is.

A Társaság propán-bután engedélyesi tevékenységet nem végez, ezért az erre vonatkozó műszaki követelményeket ezen technológiai utasítás nem tartalmazza.

A térképészeti és szolgalmi jogi dokumentumok kezelése során a **3211_05_U_G TT 5000 Térképészeti és szolgalmi jogi dokumentumok kezelése** technológiai utasításban foglaltak az irányadók.

A gázelosztó vezetékek és tartozékai csak érvényes engedéllyel rendelkező kiviteli tervdokumentáció alapján építhetők meg.

A kiviteli tervdokumentáció tartalmi követelményeit az **M-01** melléklet tartalmazza.

3. FEJEZET: ÉPÍTÉS, LÉTESÍTÉS

3.1. Az építés, létesítés feltételei

A sajátos építmények engedélyeztetésének illetve bejelentésének három típusát különbözteti meg a **12/2022. (I. 28.) a bányafelügyelet hatáskörébe tartozó egyes sajátos építményekre vonatkozó építésügyi hatósági eljárások szabályairól** szóló **SZTFH rendelet**:

1. Bejelentéshez kötött építési tevékenységek
2. Összevont bejelentéshez kötött építési tevékenység
3. A bányafelügyelet építésügyi hatósági engedélyéhez kötött sajátos építmények

Vezetéképítés kapcsán a bejelentésköteles és a hatósági engedélyköteles sajátos építmények körét - a **12/2022. (I. 28.) a bányafelügyelet hatáskörébe tartozó egyes sajátos építményekre vonatkozó építésügyi hatósági eljárások szabályairól** szóló **SZTFH rendeletnek** (az alábbi 1. sz. táblázatban: rendelet) megfelelően - az 1. számú táblázat tartalmazza.

1. sz. táblázat

A rendelet 33. § szerinti - előzetes - bejelentéshez kötött építési tevékenység	- A földgáz elosztó- és célvezeték, valamint tartozékainak a meglévő biztonsági övezeten belüli, többlet szolgalmi jogot vagy vezetékjogot nem igénylő azonos vagy alacsonyabb nyomásfokozatúra történő kiváltása, ha az engedélyezettel azonos vagy korszerűbb műszaki jellemzőkkel és paraméterekkel bír (vezeték rekonstrukció, nyomásszabályozó állomás karimától karimáig történő cseréje).
A rendelet 34. § szerinti utólagos (összevontan) bejelentéshez kötött építési tevékenységek	- Gázelosztó-vezeték belterületen, zártkerti ingatlanokon és 250 méter hosszú külterületen történő építése. - Üzemelő gázelosztó vezetékhez kapcsolódó új, egy - kül- vagy belterületi - ingatlan gázellátását biztosító leágazás építése, annak nyomásfokozatától függetlenül.
A bányafelügyelet építésügyi hatósági engedélyéhez kötött sajátos építmények	- Földgáz-célvezeték - 250 métert meghaladó külterületi földgáz-elosztóvezeték és tartozékai (Zártkerti ingatlanok ellátása kivételével)

Amennyiben az építendő vezetéket a paraméterei alapján nem lehet besorolni az 1. sz. táblázatba, abban az esetben a vezetéképítést a szigorúbb eljárás szerint kell kezelni.

Dokumentum azonosító:	3211 01 U B 2024 G	Hatályba lépés időpontja:	2024.03.25.	26/115
OPUS TIGAZ Zrt.	x	OPTESZ OPUS Zrt.	-	OPUS TITÁSZ Zrt.
Munkautasítás				

3.1.1. Bejelentéshez kötött építési tevékenységek

A bejelentéshez kötött építési tevékenységek körét az 1. sz. táblázat tartalmazza.

Az előzetes, hatóság felé történő bejelentéshez kötött építési tevékenység megkezdését a kezdés előtt legalább 10 nappal, a **3103_00_F_G Elosztó vezetéki fejlesztések megvalósítása** című szabályozás vonatkozó formanyomtatványa szerinti adattartalommal be kell jelenteni a bányafelügyeletnek, továbbá mellékelni kell hozzá a **3.1.1.1** pont szerinti tervezői nyilatkozatot. Ezen építési tevékenység a bejelentés megtételétől számított egy évig folytatható. Bejelentéshez kötött építési tevékenység **papír alapú** építési naplót vezetése mellett végezhető.

3.1.1.1. A tervezői nyilatkozat tartalma

A tervezői nyilatkozat tartalmazza a **12/2022. (I. 28.) a bányafelügyelet hatáskörébe tartozó egyes sajátos építményekre vonatkozó építésügyi hatósági eljárások szabályairól szóló SZTFH rendelet 8. §-a** szerint

- a felelős tervező és a szakági tervező nevét, címét és tervezői névjegyzéki számát;
- az általuk tervezett építési tevékenység, és műszaki tervdokumentáció megnevezését, az építető nevét, megnevezését;
- a tervezett építési tevékenység
 - o helyét, az ingatlan címét, helyrajzi számát,
 - o rövid leírását, jellemzőit,
 - o környezetének meghatározó jellemzőit, védettségi minősítését, és
- a felelős tervező és a szakági tervező aláírását.

A tervezőnek nyilatkoznia kell továbbá arról is, hogy

- az általa tervezett műszaki megoldás megfelel a vonatkozó jogszabályoknak, általános érvényű és eseti előírásoknak,
- a jogszabályokban meghatározottaktól eltérés engedélyezése szükséges-e,
- a vonatkozó szabványtól eltérő műszaki megoldás alkalmazása esetén a szerkezet, eljárás vagy számítási módszer a szabvánnyal legalább egyenértékű,
- az adott tervezési feladatra azonos méretezési módszert alkalmazott a hatások (terhek) és az ellenállások (teherbírás) megállapítására és azt a tervezés során teljes körűen alkalmazta, és
- a sajátos építmény tervezésekor alkalmazott műszaki megoldás megfelel a létesítménnyel szemben támasztott általános követelményeknek.

A tervezőnek dokumentált egyeztetést kell lefolytatnia az érintett közmű és vasútvonal üzemeltetőjével, valamint a közút kezelőjével (a továbbiakban együtt: közösségi szolgáltató) a tulajdonukban, kezelésükben vagy üzemeltetésükben lévő közmű és építmény rendeltetésszerű használata, védelme érdekében indokolt feltételekről. Az egyeztetésekről készült dokumentumokat a tervezői nyilatkozathoz csatolni kell. A tervezőnek az elosztói engedéllyessel történő egyeztetést az **FN-06** formanyomtatvány szerint kell dokumentálni.

3.1.2. Összevont bejelentéshez kötött építési tevékenységek:

Az összevont bejelentéshez kötött építési tevékenységek körét az 1. sz. táblázat tartalmazza. Összevont bejelentéshez kötött építési tevékenység **papír alapú** építési napló vezetése mellett végezhető.

Az utólag, a hivatal részére összevont bejelentéshez kötött építési tevékenység befejezését a **3103_00_F_G Elosztó vezetéki fejlesztések megvalósítása** című szabályozás vonatkozó formanyomtatványa szerinti adattartalommal, összevontan, a tárgyhónapot követő hónap 15. napjáig kell bejelenteni.

Dokumentum azonosító:	3211 01 U B 2024 G	Hatályba lépés időpontja:	2024.03.25. 27/115
OPUS TIGAZ Zrt.	x	OPTESZ OPUS Zrt.	- OPUS TITÁSZ Zrt. -
Munkautasítás			

3.1.3. A bányafelügyelet építésügyi hatósági engedélyéhez kötött sajátos építmények

A bányafelügyelet építésügyi hatósági engedélyéhez kötött építési tevékenységek körét az 1. sz. táblázat tartalmazza.

Bányafelügyelet építésügyi hatósági engedélyéhez kötött építési tevékenység **elektronikus építési napló** vezetése mellett végezhető.

Az engedélyhez kötött építési tevékenység végzéséhez **3.1.3.1 pontban** felsorolt bányafelügyelet építésügyi hatósági engedélyeket különböztetünk meg.

3.1.3.1. Engedélyek, engedélyezési eljárások

Építésügyi hatósági engedélyek:

- az elvi építési engedély,
- az építési engedély,
- a használatbavételi engedély,
- a fennmaradási engedély,
- a rendeltetés megváltoztatására irányuló engedély, és
- a bontási engedély.

A végleges építési engedély négy évig hatályos. A hatályossága alatt, ha az építési tevékenységet – az építési napló megnyitásával igazoltan – megkezdték, akkor az építési tevékenység megkezdésétől számított 10 éven belül az építménynek használatbavételi engedély megadására alkalmassá kell válnia. Az építési engedély hatálya, ha az építési tevékenységet nem kezdték meg, egy alkalommal két évvel meghosszabbítható.

A bontási és rendeltetés-megváltoztatási engedély két évig hatályos. A bontási és rendeltetés-megváltoztatási engedély a hatályossága alatt a hatályának lejárta előtt előterjesztett kérelemre egy alkalommal egy évvel meghosszabbítható, ha az engedély megadásakor fennálló szabályok vagy kötelező hatósági előírások nem módosultak, vagy ha a módosítások az engedély tartalmát nem érintik.

A végleges használatbavételi vagy fennmaradási engedély határozatlan ideig hatályos.

A használatbavételi engedély hatályát veszti, ha a sajátos építmény bontását megkezdik.

3.1.4. Az építtető kérelme

*Az építésügyi hatósági engedély iránti kérelmet az építtető a **3103_00_F_G** Elosztó vezetéki fejlesztések megvalósítása című szabályozás vonatkozó formanyomtatványa szerinti adat tartalmú, erre a célra rendszeresített formanyomtatványon írásban, a tervezett építési munkának a **3.1.7.1** pontban meghatározott tartalmú műszaki tervdokumentációjával együtt terjesztheti elő a bányafelügyelethez.*

*A kérelem benyújtásakor igazolni kell, hogy a tervezési munka megfelel a **3.1.1.1** pont második bekezdésében foglalt további tervezői nyilatkozatoknak.*

3.1.5. Az építési jogosultság igazolása

A bányászatról szóló **1993. évi XLVIII. törvény** 38. § (10) bekezdése illetve a 38/A. § (5a) bekezdése kimondja, hogy:

Közterületen elhelyezendő gázelosztóvezeték elhelyezésére vagy üzemeltetésére szolgálmi jogot alapítani nem lehet. A gázelosztóvezeték közterületen történő elhelyezését, illetve üzemeltetését a közterület tulajdonosa túrni köteles.

Dokumentum azonosító:	3211 01 U B 2024 G	Hatályba lépés időpontja:	2024.03.25.	28/115
OPUS TIGAZ Zrt.	x	OPTESZ OPUS Zrt.	-	OPUS TITÁSZ Zrt.
Munkautasítás				

Közterületen elhelyezendő elosztóvezetékre vagy az elosztóvezetékhez tartozó gázfogadó állomás, körzeti vagy egyedi nyomásszabályozó állomás és ezek közterületet érintő biztonsági övezetére vezetékjogot vagy használati jogot alapítani nem lehet. Az elosztóvezeték vagy az elosztóvezetékhez tartozó gázfogadó állomás, körzeti vagy egyedi nyomásszabályozó állomás közterületen történő elhelyezését a közterület tulajdonosa túrni köteles.

Az építettő ingatlant építés céljára akkor vehet igénybe, ha az ingatlan igénybevételére vonatkozó jogosultsággal (a továbbiakban: építési jogosultság) rendelkezik.

Az építési jogosultság különösen a következő okiratokkal igazolható:

- az építettő tulajdonában lévő ingatlanon történő építési tevékenység végzése esetén az érintett földrészlet tekintetében az építettő tulajdonjogának fennállására vonatkozó nyilatkozattal, vagy tulajdonilap-másolattal,
- jogerős bírósági vagy végleges hatósági határozattal,
- nem az építettő tulajdonában lévő ingatlanon történő építési tevékenység végzése esetén az ingatlan tulajdonosának hozzájáruló nyilatkozatával;**
- társasház esetében közgyűlési határozattal vagy
- szövetkezet esetében a szövetkezet hozzájáruló nyilatkozatával.

3.1.6. Az elvi építési engedélyezési eljárás

Az építési vagy a rendeltetés megváltoztatására irányuló engedély iránti kérelem benyújtása előtt az építettő a településrendezési előírások teljesíthetőségével, továbbá a kulturális örökségvédelmi, természet-, táj- és környezetvédelmi, egészségvédelmi, talajvédelmi, életvédelmi, tűzvédelmi, valamint a sajátos építmény elhelyezésével, kialakításával, a műszaki, geometriai jellemzőivel, új rendeltetése megvalósíthatóságával kapcsolatos műszaki követelmények előzetes tisztázása céljából elvi építési engedélyt kérhet.

Az elvi építési engedély iránti kérelem benyújtásakor igazolni kell, hogy a tervezési munka megfelel a 3.1.1.1 második bekezdésében foglalt további tervezői nyilatkozatoknak.

3.1.6.1. Amennyiben az elvi építési engedélyezési eljárásban szakhatóság bevonására kerül sor az alábbi 3 esetet különböztetjük meg az elosztóvezetékkel érintő engedélyezési eljárásokban a környezeti hatásvizsgálat és az egészséges környezethasználat kapcsán:

- **1. eset:** 40 bar vagy afeletti üzemi nyomású elosztóvezeték esetén (**314/2005. Korm.rendelet 3. sz. melléklete** alapján):
 - ha az előzetes vizsgálati eljárásban a környezetvédelmi hatóság várhatóan jelentős környezeti hatást állapít meg, akkor környezetvédelmi engedély szükséges (**314/2005. Korm.rendelet 1.§ (3) d pontja** alapján).
 - ha az előzetes vizsgálati eljárásban a környezetvédelmi hatóság nem állapít meg várható jelentős környezeti hatást, akkor tájékoztatást ad a szükséges engedélyről (**314/2005. Korm.rendelet 5.§ (2) ac pontja** alapján).
- **2. eset:** 40 bar alatti üzemi nyomású elosztóvezeték esetén a környezet használó előzetes vizsgálati kérelmet nyújthat be (**314/2005. Korm.rendelet 3.§ (7) bekezdése** alapján):
 - ha az előzetes vizsgálati eljárásban a környezetvédelmi hatóság várhatóan jelentős környezeti hatást állapít meg, akkor környezetvédelmi engedély szükséges (**314/2005. Korm.rendelet 1.§ (3) f pontja** alapján).
 - ha az előzetes vizsgálati eljárásban a környezetvédelmi hatóság nem állapít meg várható jelentős környezeti hatást, akkor tájékoztatást ad a szükséges engedélyről (**314/2005. Korm.rendelet 5.§ (2) ac pontja** alapján).

Amennyiben más hatósági, szakértőként kirendelt hatósági eljárásra kerül sor, akkor előzetes vizsgálati eljárás nélkül a hatóság a **314/2005. Korm. rendelet 13.** számú melléklet szerinti adatok és az **5.** számú mellékletben meghatározott szempontok figyelembevételével megvizsgálja a környezeti hatások jelentőségét. Ha jelentős a várható

Dokumentum azonosító:	3211 01 U B 2024 G	Hatályba lépés időpontja:	2024.03.25.	29/115
OPUS TIGAZ Zrt.	x	OPTESZ OPUS Zrt.	-	OPUS TITÁSZ Zrt.
Munkautasítás				

környezeti hatás, abban az esetben a hatóság döntést hoz a környezeti hatásvizsgálat szükségességéről és a vizsgálandó kérdésekről (**314/2005. Korm.rendelet 2/A. § (1) bekezdése** alapján).

- o **3. eset:** Külterületi 40 bar alatti üzemi nyomású elosztóvezeték esetén, ha más hatósági, szakértőként kirendelt hatósági eljárás nem történt, akkor a kormányhivatal a **314/2005. Korm. rendelet 5. számú melléklete** alapján vizsgálja, hogy jelentős környezeti hatások feltételezhetők-e (**531/2017. (XII. 29.) Korm.rendelet 1. sz. melléklet** alapján). Amennyiben a kormányhivatal a szakkérdés vizsgálatára környezetvédelmi hatóságot rendel ki, abban az esetben a környezetvédelmi hatóság az alábbiakat állapíthatja meg, és az alábbi döntéseket hozhatja:
 - a várható környezeti hatás **jelentős**, ezért környezetvédelmi engedély szükséges.
 - a várható környezeti hatás **nem jelentős** (tájékoztatást ad a szükséges engedélyről).

A végleges elvi építési engedély egy évig hatályos, amely nem hosszabbítható meg.

3.1.7. Az építési engedélyezési eljárás

Az építési engedélyt az elvégezni kívánt építési tevékenység egészére kell kérni.

Több megvalósulási szakaszra bontott építkezés esetében az egyes szakaszokban megépítendő sajátos építményekre szakaszonként külön-külön is lehet építési engedélyt kérni, illetve bejelentést tenni.

A sajátos építményekkel kapcsolatos műszaki biztonsági szabályzatban előírt követelményektől eltérő műszaki megoldásra irányuló kérelmet az építési engedély iránti kérelemmel együtt kell előterjeszteni.

Az eltérő műszaki megoldást tartalmazó engedélykérelem benyújtása előtt az eltérés adatait az elosztói engedéllyessel egyeztetni kell, ezért ebben az esetben, a kiviteli tervet az eltérés megfelelőségének igazolásával együtt fogadja el a tervjóváhagyó.

Ha az építési tevékenység felelős műszaki vezetője az építési engedély iránti kérelem előterjesztésekor még nem ismert, az építési engedély csak azzal a feltétellel adható meg, hogy az építetőnek a kivitelező felelős műszaki vezetőjének a nevét, címét és képesítését, az építési tevékenység megkezdése előtt nyolc nappal be kell jelentenie a bányafelügyeletnek. A bejelentés elmulasztása esetén - annak pótlásáig - a bányafelügyelet az építési munkák végzését felfüggeszti. Ezen eljárást kell alkalmazni a felelős műszaki vezető személyében bekövetkező változás esetében is.

Az építető csak a véglegessé vált építési engedély és az ahhoz tartozó – engedélyezési záradékkal ellátott – műszaki tervdokumentáció alapján, az engedély hatályának időtartama alatt építkezhet. Az építető jogutódja az építési engedély alapján jogosított építető helyébe léphet, köteles azonban a jogutódlást – annak megfelelő igazolása mellett – az építési tevékenység megkezdése vagy folytatása előtt írásban a bányafelügyeletnek bejelenteni.

3.1.7.1. Műszaki tervdokumentáció

A tervezett építési tevékenység műszaki tervdokumentációját a tervezett sajátos építmény helyének, környezetének, rendeltetésének, a tervezett építési tevékenység jellegének, a tervfajtának, valamint az építésügyi hatósági eljárás jellegének megfelelő tartalommal és részletezettséggel, magyar nyelven kell összeállítani.

A műszaki tervdokumentációban az építési szakmai követelmények teljesítését a vonatkozó szabványok alkalmazása hiányában azokkal legalább egyenértékű műszaki megoldás alkalmazásával kell igazolni.

A műszaki tervdokumentációt aláíró-címlappal, tartalomjegyzékkel és tervjegyzékkel kell ellátni. A címlap az engedélyezés tárgyát képező építési tevékenység megnevezésén túl tartalmazza az

Dokumentum azonosító:	3211 01 U B 2024 G	Hatályba lépés időpontja:	2024.03.25.	30/115
OPUS TIGAZ Zrt.	x	OPTESZ OPUS Zrt.	-	OPUS TITÁSZ Zrt.
Munkautasítás				

építető nevét vagy megnevezését és a tervező nevét. Az aláírólap tartalmazza a tervezésben részt vett minden tervező nevét, a tervezési jogosultság számát és a tervező saját kezű eredeti aláírását.

Az egyes különálló tervlapokon szerepeltetni kell:

- a tervezett építési tevékenység megnevezését, az építmény rendeltetését,
- az építési tevékenységgel és a biztonsági övezettel érintett ingatlan(ok) címét és helyrajzi számát,
- az adott tervrajz megnevezését és méretarányát önálló ábránként,
- a tervező vagy tervezők nevét, tervezői névjegyzéki számát és aláírását,
- a tervlap elkészítésének időpontját, és
- az építésügyi hatóság engedélyt kérelmező nevét.

A műszaki tervdokumentáció tervrészei:

- a sajátos építmény általános műszaki leírása,
- a terület-előkészítési munkák műszaki tervei,
- a sajátos építményt, és a biztonsági övezetével érintett ingatlanokat tartalmazó, az ingatlanügyi hatóság által hitelesített, 3 hónapnál nem régebbi ingatlan-nyilvántartási térképmásolat, továbbá földalatti és külszíni bányászati sajátos építmény esetében a bányatérképek méretarányára és tartalmára vonatkozó Bányabiztonsági Szabályzatról szóló rendelet szerinti bányaművelési térkép,
- az Egységes Országos Vetületi Rendszer (EOV) koordináta hálójával ellátott helyszínrajz,
- a technológiai berendezések tervei és tervrajzai,
- a közlekedés, a közművek, az energiaátvitel, az adatátviteli és kommunikációs rendszer hálózata, valamint ezek kapcsolatainak tervei,
- a műszaki- és munkabiztonsági, az egészségvédelmi, a tűzvédelmi és a környezetvédelmi előírások érvényesítésének ismertetése, a sajátos építmény környezetbe illeszkedésének módja, és
- a tervezett próbaüzem tervei, a próbaüzem szükségességének indokolása.
- Az általános műszaki leírás tartalmazza a sajátos építmény főbb adatait és rendeltetését, a technológia főbb, meghatározó berendezéseit, a technológiai folyamat leírását, a termelésirányítás rendszerét és műszerezettségét, az irányítástechnikai berendezéseket, a belső anyagmozgatást, a várható veszélyek ismertetését, valamint a sajátos építményen belül elhelyezésre kerülő, nem technológiai célú berendezések leírását.
- A terület előkészítési munkák terveiben ismertetni kell a kivitelezéshez szükséges tereprendevezési, bontási és földmunkákat. Ennek keretében kell részletezni a vizek medrét és a vízi létesítményeket érintő, szükségessé váló keresztezések, átalakítások és egyéb beavatkozások munkáit is.
- A technológiai berendezések terveit és tervrajzait, valamint a közlekedés, a közművek, az energiaátvitel, az adatátviteli és kommunikációs rendszer hálózata kapcsolatainak terveit olyan részletességgel és méretarányban kell elkészíteni, és annyi magassági adattal kell kiegészíteni, hogy azok alapján elrendezésük, kialakításuk egyértelműen megállapítható legyen.

A gáznyomás-szabályozó állomás telepítési tervében fel kell tüntetni legalább

- az **54/2014. (XII. 5.) BM rendelet** szerinti kockázati osztályt,
- a földrajzi elhelyezkedésre és a légköri viszonyokra is figyelemmel a gáz kibocsátások meghatározását,
- a robbanásveszélyes zónákat, azok kiterjedését,
- a gyorszár és a lefúvató működési sorrendjét.

3.1.7.2. Helyszínrajz(ok)

Az utasítás hatálya alá eső gázipari sajátos építmény engedélyezéséhez készített helyszínrajzon mérethelyesen fel kell tüntetni:

Dokumentum azonosító:	3211 01 U B 2024 G	Hatályba lépés időpontja:	2024.03.25.	31/115
OPUS TIGAZ Zrt.	x	OPTESZ OPUS Zrt.	-	OPUS TITÁSZ Zrt.
Munkautasítás				

A földgáz-célvezeték és a zártkerti ingatlanokon kívüli 250 métert meghaladó külterületi földgáz-elosztóvezeték, valamint tartozékainak *helyszínrajzát (az egy külterületi ingatlant ellátó leágazó vezeték kivételével) legfeljebb 1:1000 méretarányban kell elkészíteni.*

Külterületi gázelosztó vezeték helyszínrajza a célnak megfelelő legfeljebb 1:2000 méretarányban is elkészíthető. A külterületi gázelosztó vezeték hossz-szelvénye helyettesíthető a keresztező építményeket is ábrázoló kereszt-szelvényvel.

3.1.8. A használatbavételi engedélyezési eljárás

Azon sajátos építmények, amelyek az 1. számú táblázat szerint építési engedélyhez kötöttek, *csak a bányafelügyelet használatbavételi engedélye alapján vehetők használatba és üzemeltethetők.*

Több megvalósulási szakaszra bontott építkezés esetében az építési engedély szerinti egyes megvalósulási szakaszokban megépített sajátos építményekre vagy a rendeltetésszerű és biztonságos használatra önmagukban alkalmas építményrészekre önállóan is lehet használatbavételi engedélyt kérelmezni, illetve bejelentést tenni.

A **12/2022.(I.28.) SZTFH rendelet** 3. melléklete szerinti bejelentés alapján végezhető építési tevékenység (**3.1.1, 3.1.2**) esetében a földgázelosztó saját hatáskörben adja ki a használatbavételi engedélyt a **3103_00_F_G Elosztó vezetéki fejlesztések megvalósítása** című szabályozás vonatkozó formanyomtatványa szerinti adat tartalmú, erre a célra rendszeresített formanyomtatványon a **3.1.8.2** pont alapján.

Utólagos leágazó vezeték ideiglenes használatbavételi engedélyét a nyomáspróbával és a műszaki felülvizsgálattal közösen az **FN-08**-as formanyomtatványon kell dokumentálni.

3.1.8.1. A használatbavételi engedély iránti kérelem engedély köteles építési tevékenység esetén

A használatbavételi engedély iránti kérelemhez a **3103_00_F_G Elosztó vezetéki fejlesztések megvalósítása** című szabályozás vonatkozó formanyomtatványán túl mellékelni kell a **3.1.4** pontban foglaltakat, *ha a kivitelezés során a végleges építési engedélytől és a hozzá tartozó jóváhagyott műszaki tervdokumentációtól, valamint az ezek alapján készült kivitelezési tervektől építésügyi hatósági engedélyhez nem kötött építési tevékenységgel eltértek.*

A bányafelügyelet a használatbavételi engedélyt megadja, ha

- az építési munkát az építési engedélynek, az ahhoz tartozó tervdokumentációnak, továbbá engedélyezett eltérésnek megfelelően végezték el, és
- a sajátos építmény az építési engedélyben megjelölt rendeltetésének megfelelő és biztonságos használatra alkalmas állapotban van.

A használatbavételre (üzembe helyezésre) csak a 3.10.2. (műszaki felülvizsgálat) és a 3.10.3 (Nyomáspróbák) pontokban előírt vizsgálatok sikeres végrehajtását követően kerülhet sor.

3.1.8.2. A használatbavételi engedélyezés bejelentés köteles építési tevékenység esetén

Az elosztó engedélyes ezen használatbavételi engedélyezést saját hatáskörben végzi el a **3103_00_F_G** szabályozás vonatkozó formanyomtatványait alkalmazva.

Dokumentum azonosító:	3211 01 U B 2024 G	Hatályba lépés időpontja:	2024.03.25.	32/115
OPUS TIGAZ Zrt.	x	OPTESZ OPUS Zrt.	-	OPUS TITÁSZ Zrt.
Munkautasítás				

3.1.9. A fennmaradási engedélyezési eljárás

A fennmaradási engedély iránti kérelemhez csatolt helyszínrajzon és a műszaki terveken a tényleges - még befejezetlen sajátos építmény vagy sajátos építményrész esetében pedig a további tervezett - állapotot is ábrázolni kell.

A földgáz-elosztó és célvezeték esetében a fennmaradási engedélye iránti kérelemhez az e-közmű adatszolgáltatásra kötelezett leendő üzemeltetőnek a vezeték utólagos beméréséről, adatszolgáltatási szintek szerinti minősítéséről és nyilvántartásba vételéről szóló igazolását kell csatolni.

A bányafelügyelet a fennmaradási engedélyt megadja, ha a megépített sajátos építmény vagy sajátos építményrész megfelel vagy átalakítással megfeleltethető a jogszabályokban foglalt követelményeknek.

A fennmaradási engedély egyben a sajátos építményre vonatkozó használatbavételi engedély is, ha ennek feltételei fennállnak. Továbbépítés esetében a továbbépített sajátos építményrész csak használatbavételi engedély alapján vehető használatba és üzemeltethető.

3.1.10. A rendeltetés megváltoztatására irányuló engedélyezési eljárás

A rendeltetés megváltoztatására irányuló engedélyezési eljárásban

- a bányafelügyelet engedélyéhez kötött építési tevékenység esetében az építési engedélyezési eljárásra vagy
- bejelentéshez kötött építési tevékenység esetében a bejelentésre vonatkozó szabályokat kell alkalmazni a következő eltérésekkel.

A bányafelügyelet az engedélyt megadja, ha

- a módosított rendeltetésű sajátos építmény megfelel a biztonsági követelményeknek, és
- a rendeltetés módosításával létrejövő sajátos építmény az érintett területen engedélyezhető.

3.1.11. Bontási engedélyezési eljárás

A **12/2022. (I. 28.)** a bányafelügyelet hatáskörébe tartozó egyes sajátos építményekre vonatkozó építésügyi hatósági eljárások szabályairól szóló **SZTFH rendelet** alapján, bontási engedélyezési eljárást földgáz elosztóvezeték és tartozékai tekintetében nem kell lefolytatni. .

12/2022. (I. 28.) a bányafelügyelet hatáskörébe tartozó egyes sajátos építményekre vonatkozó építésügyi hatósági eljárások szabályairól szóló **SZTFH rendelet** alapján építési engedély alapján létesített építmények bontását a rendelet **33. §** -nak megfelelően előzetesen be kell jelenteni a Bányafelügyeletnek.

A bontási tevékenység befejezését az építtető 8 napon belül köteles bejelenteni a bányafelügyeletnek.

3.1.12. Engedélytől eltérés, az engedély módosítása

Az eltérési engedélykérelem benyújtása előtt az eltérés adatait az elosztói engedéllyessel egyeztetni kell.

Az építésügyi hatósági engedélyben és az ahhoz tartozó műszaki tervdokumentációban foglaltaktól való eltéréshez a bányafelügyelet engedélye szükséges, ha az eltérés

- a) megváltoztatja a sajátos építmény rendeltetési célra való alkalmasságát, vagy biztonsági szintjét kedvezőtlenül befolyásolja,
- b) megváltoztatja a sajátos építmény befogadó vagy teljesítő képességét vagy geometriai paramétereit, vagy
- c) a nyomvonalas (nyomvonalas jellegű) sajátos építmény nyomvonalát úgy változtatja meg, hogy emiatt új ügyfél, szakhatóság, közösségi szolgáltató bevonása szükséges az eljárásba.

Dokumentum azonosító:	3211 01 U B 2024 G	Hatályba lépés időpontja:	2024.03.25.	33/115
OPUS TIGAZ Zrt.	x	OPTESZ OPUS Zrt.	-	OPUS TITÁSZ Zrt.
Munkautasítás				

3.1.12.1. Az engedély módosítása iránti kérelem

Az engedély módosítása iránti kérelemhez az eltérés jellegétől függően

- a helyszínrajzi elhelyezés változása esetén módosított helyszínrajzot,
- módosított műszaki tervrészletet, és
- a műszaki leírás változása esetén módosított műszaki leírást

kell mellékelni.

A bányafelügyelet teljes körű műszaki tervdokumentáció elkészítésére kötelezi az építetőt, ha a tervezett módosítás az engedélyezett műszaki tervdokumentáció több részletére terjed ki.

3.1.13. A szakértőként kirendelt hatósági megkereséshez csatolandó műszaki dokumentáció tartalmi követelményei:

Az eljárásban közreműködő szakértőként kirendelt hatóság megkereséséhez az alábbiakban felsorolt dokumentációkat kell csatolni:

- Adószámmal rendelkező építető esetében az építető adószáma.
- A sajátos építmény helye, rendeltetése.
- A sajátos építmény általános műszaki leírása.
- Az ingatlanügyi hatóság által hitelesített, 3 hónapnál nem régebbi ingatlan-nyilvántartási térképmásolat felhasználásával készített helyszínrajz.
- Az építési tevékenységgel és a sajátos építmény biztonsági övezetével érintett ingatlanok helyrajzi száma, a biztonsági övezettel érintett terület mérete.
- A közlekedés, a közművek, valamint ezek kapcsolatainak ismertetése vagy tervei.
- A közmű üzemeltető hozzájárulása.
- A biztonságtechnikai, az egészségvédelmi, a tűzvédelmi és a környezetvédelmi előírások teljesítése, külterületen, illetve védett természeti területen a sajátos építmény tájba illesztésének módja.
- Átnézeti helyszínrajz legalább 1:50 000 méretarányban a honvédelmért felelős miniszter részére, ha az eljárásban szakhatóságként vesz részt.

3.1.14. Egyéb feltételek

Az építőipari kivitelezési tevékenységről szóló **191/2009. (IX. 15.) Korm. rendelet** alapján kizárólag építési műszaki ellenőr végezheti az építési napló vezetéshez kötött építési tevékenységek ellenőrzését, ha

- az építőipari kivitelezési tevékenységet több fővállalkozó kivitelező végzi,
- az építési beruházás a Kbt. hatálya alá tartozik,
- az építőipari kivitelezési tevékenység nemzetgazdasági szempontból kiemelt jelentőségű ügy tárgyát képezi,
- az építőipari kivitelezési tevékenység műemléki védelem alatt álló építményt érint, vagy
- építetői fedezetkezelő működik közre.

3.1.14.1. A kivitelezés megkezdése előtt kell beszerezni a területileg illetékes önkormányzattól a bontási engedélyt, valamint szükség szerint a fa kivágási engedélyt.

3.1.14.2. A feltételek megfelelésége esetén az elosztói engedélyes megbízott ellenőre írásban nyilatkozik a munkaterület sikeres átadás-átvételéről a **3103_00_F_G Elosztó vezetéki fejlesztések megvalósítása című szabályozás vonatkozó formanyomtatványa** szerint, a kivitelezés megkezdhetőségéről. Ezen hozzájárulás hiányában a kivitelezés nem kezdhető meg.

3.1.14.3. A vállalkozónak az építési beruházások munkahelyén jól láthatóan elhelyezett tájékoztató táblán fel kell tüntetnie a saját megnevezését és címét, a kivitelezésért felelős műszaki

Dokumentum azonosító:	3211 01 U B 2024 G	Hatályba lépés időpontja:	2024.03.25.	34/115
OPUS TIGÁZ Zrt.	x	OPTESZ OPUS Zrt.	-	OPUS TITÁSZ Zrt.
Munkautasítás				

vezető és építésvezető, a felelős tervező nevét és címét, továbbá az építési munka megnevezését. A táblán szerepelnie kell a megrendelő által szükségesnek ítélt egyéb információknak is.

3.1.14.4. Kivitelezési jogosultság:

Az alább felsorolt tervdokumentáció készítéséhez kötött építőipari kivitelezési tevékenység esetén az építőipari kivitelezési tevékenység irányítására felelős műszaki vezetőt kell megbízni a **191/2009. (IX. 15.) Korm. rendelet** és a **266/2013. (VII. 11.) Korm. rendelet** szerint.

- Elosztó és leágazó vezeték építése
- Elosztó és leágazó vezeték rekonstrukciója
- Nyomásszabályzó állomás
 - építése,
 - teljes rekonstrukciója,
 - részleges rekonstrukciója (főelem csere, gépészeti elemek teljes cseréje)
- Elosztóvezetékhez kapcsolódó aktív korrózióvédelmi rendszer
 - telepítése
 - rekonstrukciója

Azon építőipari kivitelezési tevékenységek esetében, melyek végzéséhez kivitelezési tervdokumentáció nem szükséges, felelős műszaki vezető kijelölése sem kötelező.

Az OPUS TIGÁZ Zrt., mint építtető a **12/2022. (I.28.) SZTFH rendelet** szerinti tevékenységekre a 10. sz. táblázatban meghatározottaknak megfelelően jelöl ki ellenőrt, az építőipari kivitelezési tevékenység ellenőrzésére.

A felelős műszaki vezető az általa irányított építési munkában sem szakértői, sem építési műszaki ellenőri tevékenységet nem végezhet.

A kivitelezés megkezdése előtt a felelős műszaki vezető, az építési műszaki ellenőr/ök/, a hegesztők, a hegesztést irányítók, és a vizsgálatokat végzők jogosultságát igazolni kell, amelyet az építési naplóban dokumentálni kell.

A hegesztés személyi feltételeit a **3.7.2. pont** tartalmazza.

3.1.15. Üzemelő gázvezeték környezetében végzett munkálatok engedélyezése

Azokban az esetekben mikor a felhasználási hely, illetve a védőtávolságokon belüli környezet változása pl. építészeti átalakítások (kerítés elbontása), tereprendezés (talajtakarás megváltozása), funkcióváltozás (parkoló létesítése) stb. valósul meg, a felhasználó, építtető, tervező, kivitelező a munkálatok megkezdése előtt egyeztetni köteles az elosztói engedéllyel a vonatkozó követelmények érvényesülése érdekében.

3.2.Állag, állékonyság, mechanikai szilárdság

3.2.1. Általános követelmények

3.2.1.1. A gázelosztó vezeték tervezését, kivitelezését, üzemeltetését, végleges üzemben kívül helyezését a benne szállított közeg fizikai, kémiai tulajdonságainak figyelembevételével kell végezni.

3.2.1.2. A gázelosztó vezetékét védeni kell az állékonyságát, állagát és a rendeltetésszerű használatát veszélyeztető káros környezeti, vegyi, korróziós, mechanikai és dinamikai hatásoktól (továbbiakban: járulékos hatások).

Dokumentum azonosító:	3211 01 U B 2024 G	Hatályba lépés időpontja:	2024.03.25.	35/115
OPUS TIGAZ Zrt.	x	OPTESZ OPUS Zrt.	-	OPUS TITÁSZ Zrt.
Munkautasítás				

A gázelosztó vezetékét és a beépítésre tervezett tartozékait úgy kell méretezni, a segédanyagokat úgy kell kiválasztani, és a gázelosztó vezetékét úgy kell megépíteni, hogy a rendeltetésszerű használat során várhatóan fellépő igénybevételek, járulékos hatások a vezeték tervezett élettartamának ideje alatt ne veszélyeztessék a gázelosztó vezeték és környezete biztonságát.

3.2.1.3. Gázelosztó vezetékek és tartozékai építése során hegesztett csökötésekkel kell alkalmazni. Karimás kötés csak gázmérő és nyomásszabályozó csatlakoztatásoknál, műszerekhez, földfelszín feletti csővég lezáráshoz és nyomásszabályozó állomásban alkalmazható.

3.2.2. Mértékadó jellemzők

3.2.2.1. A gázelosztó vezeték szilárdsági és alakváltozási számításai a csővezeték tervezési nyomásán (DP) alapuljanak, úgy, hogy a belső túlnyomáson túl a járulékos hatásokat is figyelembe kell venni.

Az üzemzavar esetén fellépő megengedett legnagyobb nyomás (MIP) nem haladhatja meg a következő értékeket:

Üzemi nyomás	MIP (üzemzavar esetén fellépő megengedett legnagyobb nyomás)
MOP \leq 0,1 bar	2,5 MOP
0,1 bar < MOP \leq 2 bar	1,75 MOP
2 bar < MOP \leq 5 bar	1,4 MOP
5 bar < MOP \leq 16 bar	1,3 MOP
16 bar < MOP \leq 40 bar	1,2 MOP
40 bar < MOP	1,15 MOP

3.2.2.2. A legnagyobb üzemi nyomás (MOP) nem haladhatja meg a tervezési nyomást (DP).

3.2.2.3. A gázelosztó vezeték minimális falvastagságát belső túlnyomásra

- a tervezési nyomás (DP),
- a cső külső átmérője,
- a tervezési tényező,
- az alsó folyáshatár és a pótlékok figyelembevételével kell megállapítani.

3.2.2.4. Tervezési tényező értéke:

Acél anyagú csővezeték esetén a tervezési tényező értékét belső túlnyomásra a következők szerint kell megválasztani:

- föld alatti szakaszoknál és közműalagútban lévő, folyamatosan alátámasztott szakaszok esetén: $f_0=0,72$
- nyomásszabályozó állomások technológiai vezetékai, illetve szabadon szerelt vezetékek esetén: $f_0=0,67$

PE anyagú csővezeték esetén a tervezési tényező értékét belső túlnyomásra az **MSZ EN 1555** szabványsorozat alapján nagyobb legyen, mint 1.

3.2.2.5. A gázelosztó vezetékét és tartószerkezeit az üzemeltetés körülményeire és a járulékos hatásokra is tekintettel méretezni kell.

3.2.2.6. Térszint feletti létesítés esetén az anyagkiválasztásnál figyelembe veendő hőmérséklet -20 °C , a méretezésnél $+60\text{ °C}$ hőmérsékletig a $+20\text{ °C}$ -hoz tartozó szilárdsági jellemzőket kell figyelembe venni.

Dokumentum azonosító:	3211 01 U B 2024 G	Hatályba lépés időpontja:	2024.03.25.	36/115
OPUS TIGAZ Zrt.	x	OPTESZ OPUS Zrt.	-	OPUS TITÁSZ Zrt.
Munkautasítás				

3.2.2.7. Polietilén csőből építendő gázelosztó vezeték esetén a legnagyobb üzemi nyomás nem haladhatja meg a cső méretarányától függően a következő értéket:

Méretarány	PE 80	PE 100
	<i>legnagyobb üzemi nyomás</i>	
SDR 17	4 bar	6 bar
SDR 11	8 bar	10 bar

3.2.2.8. Gázelosztó vezeték építésére **SDR 17** szabványos méretarányú cső 90 mm és ennél kisebb külső átmérő esetén nem alkalmazható. A gázelosztó vezeték építésére tervezett PE cső falvastagsága nem lehet kisebb 3 mm-nél.

3.3. Beépíthető anyagok és termékek

3.3.1. Beépíthető anyagok általános követelményei

Gázelosztó vezeték csak a követelményeket kielégítő anyagú, minőségű és nyomásfokozatú csőből építhető.

A gázelosztó vezetékbe csak a rendeltetési célnak és a kor műszaki színvonalának megfelelő termék építhető be. A beépített anyagok megfelelőségét a gyártó által kiadott minőségi bizonyítvánnyal igazolni kell.

A gázelosztó vezeték építéséhez felhasznált anyagoknak, csőidomoknak, szerelvényeknek stb. ki kell elégíteniük az adott vezeték szakaszon beépített csőszálakra vonatkozó műszaki követelményeket (nyomás, átmérő, falvastagság, minőség), és ezt igazolni kell.

A gázipari szerelvények gázvezetékbe építésre alkalmas típusúak legyenek, rendelkezzenek megfelelőség igazolással a **3.3.8. pont** szerint.

Az építés helyszínén idomok és tartozékok előszerelése, előkészítése megengedett.

A gázelosztó vezeték és technológiai tartozékai, szerelvényei, műszerei, a nyomással igénybe vett részek anyaga rendelkezzen az előre várható üzemelési és valamennyi vizsgálati feltétel teljesítéséhez szükséges tulajdonsággal, különös tekintettel a megfelelő képlékenységre és szívósságra, a ridegtörés megelőzésére és a vegyi hatásokkal szembeni ellenálló képességre.

A 10 bar-nál nagyobb üzemi nyomású gázelosztó vezetékek építésére kizárólag acél vezeték alkalmazható.

A megengedett legkisebb gázelosztó gerinc vezeték átmérő acél anyagú vezeték esetén NA 50, polietilén anyagú vezeték esetén DN 63, de indokolt esetben a polietilén anyagú vezeték átmérője DN 32 méretre csökkenthető. Polietilén anyagú leágazó vezetékek átmérője minimum DN 20 lehet, ha annak szállítóképessége megfelelő, és számítással igazolt.

A gázelosztó vezetéken csak a szükséges mennyiségű hegesztés, illetve csökötés lehet.

3.3.2. Csövek

3.3.2.1. Acél csövek

A gázelosztó vezetékek építésénél csak szavatolt minőségű, csillapított, egyértelműen azonosítható, bizonylatoltan szavatolt szilárdsági jellemzőkkel és vegyi összetétellel rendelkező acélcsövek használhatók fel. Felhasználható anyagminőség általában az ötvözetlen vagy gyengén ötvözött acél.

Elsősorban az alábbi szabványok szerinti acélcsövek alkalmazását támogatja a Társaság:

- **MSZ EN 10255:2004+A1:2007** Hegesztésre és menetvágásra alkalmas ötvözetlen acélcsövek. Műszaki szállítási feltételek
- **MSZ EN 10220:2003** Varrat nélküli és hegesztett acélcsövek. Méretek és hosszegységenkénti tömegek.
- **MSZ EN 10296-1:2004** Hegesztett acélcsövek mechanikai és általános műszaki célra. Műszaki szállítási feltételek. 1. rész: Ötvözetlen és ötvözött acélcsövek.
- **MSZ EN 1594:2013** Gázinfrastruktúra. 16 bar-nál nagyobb üzemi nyomású csővezetékek. Műszaki követelmények

Dokumentum azonosító:	3211 01 U B 2024 G	Hatályba lépés időpontja:	2024.03.25.	37/115	
OPUS TIGAZ Zrt.	x	OPTESZ OPUS Zrt.	-	OPUS TITÁSZ Zrt.	-
Munkautasítás					

- **MSZ 29:1986 szabvány szerinti Általános rendeltetésű, varrat nélküli acélcső,**
- **MSZ 3741:1985 Fokozott követelményű, spirálvarratos acélcső,**
- **MSZ 186-2:1982 szabvány szerinti hosszvarratos hegesztett acélcsövek. Szavatolt minőségű acélcsövek.** A hosszvarratos acélcsövek csak DN 50 mm fölötti méretben, és gyári korrózióálló bevonattal alkalmazhatók.

Acélcsövek, gyári előszigetelt acélcsövek követelményei, és az acél anyagú csővezeték passzív korrózióvédelmi bevonatának követelményeit a **M-02** melléklet tartalmazza.

10 bar-nál nagyobb üzemi nyomású gázelosztó vezetékét gyárilag külső **műanyag bevonattal előszigetelt acél csőből kell építeni**, a cső védelmére alkalmazható belső bevonat (pl. epoxi gyanta), valamint a külső bevonatra kiegészítő bevonat is, az üzemeltetővel történt egyeztetés szerint.

Fentiekől eltérő minőségű cső alkalmazásakor a tervezőnek meg kell indokolni az eltérés okát, és bizonyítani kell a cső műszaki megfelelőségét.

3.3.2.2. PE csövek

A PE csöveknek ki kell elégíteni az **MSZ EN 1555-2:2021 Műanyag csővezetékrendszerek éghető gázok szállítására. Polietilén (PE). 2. rész: Csövek** című szabvány előírásait.

3.3.3. Csőidomok

3.3.3.1. Acél idomok

Az idomok méretükben és anyagminőségükben illeszkedjenek a csövek méretéhez és anyagminőségéhez.

Gázelosztó vezeték építéséhez csak kereskedelmi forgalomban kapható csőidomok alkalmazhatók. Az acél csőívek feleljenek meg az **MSZ 2830:1980 Acélcsőív 90° -os és 180° -os** szabvány előírásainak.

Az acél karimák, vakkarimák, lazakarimák nyomásfokozata feleljen meg a gázelosztó vezeték nyomásfokozatának. A szerelvényeket hegeszthető toldatos acélkarimákkal kell beépíteni. A csővezetési karimák csavarjainak szilárdsági jellemzői illeszkedjenek az alkalmazott karimák, szerelvények névleges üzemi nyomásához.

3.3.3.2. PE idomok

Az idomoknak ki kell elégíteni az **MSZ EN 1555-3:2021 Műanyag csővezetékrendszerek éghető gázok szállítására. Polietilén (PE). 3. rész: Csőidomok** című szabvány előírásait, illetve az általános műszaki előírások pontban foglaltakat.

Dokumentum azonosító:	3211 01 U B 2024 G	Hatályba lépés időpontja:	2024.03.25. 38/115
OPUS TIGAZ Zrt.	x	OPTESZ OPUS Zrt.	- OPUS TITÁSZ Zrt. -
Munkautasítás			

Irányváltóztatás a PE csővezeték hajlításával

PE csövek minimális hajlítási sugara. **2. sz. táblázat**

PE cső névleges átmérője, DN	Környezeti hőmérséklet építéskor		
	0 °C	10 °C	20 °C
	Minimális hajlítási sugár, R		
mm	(mm)	(mm)	(mm)
20	1000	800	400
32	1600	1120	640
40	2000	1400	800
63	3150	2205	1260
90	4500	3150	1800
110	5500	3850	2200
160	8000	5600	3200
200	10000	7000	4000
250	12500	10000	7500
315	15750	12600	9450
400	20000	16000	12000

3.3.4. Elzáró szerelvények

3.3.4.1. Általános követelmények

A gázelosztó vezetékbe a vezeték szakaszokra bontását biztosító elzáró szerelvényeket kell beépíteni. Az elzáró szerelvények helyét és egymástól való távolságát a helyi viszonyok és az ellátás igényeinek figyelembevételével a földgázelosztónak (az illetékes üzem vagy műszaki csoport a tervezővel egyeztetett módon), - kisnyomású elosztóvezeték kivételével - úgy kell meghatározni, hogy hurkolt hálózat esetén a terület maximum 6 darab elzáró szerelvény működtetésével legyen kiszakaszolható.

A gázelosztó vezetékbe elzárószerelvényt kell beépíteni:

- Ha a gázvezeték folyót, vasutat keresztez, a keresztezés előtt, körvezeték esetén mindkét oldalon.
- A gázvezeték technológiai létesítményei előtt és után (pl. nyomásszabályozó).
- Gázellátási körzetek függetlenítésére (lezárására), üzemeltetési szempontból lényeges helyeken. Részletes követelmények a **3.6.1. pontban** találhatóak.

Elzáró szerelvényt kell beépíteni a telekhatáron vagy annak közelében a felhasználási hely szakaszolása, kizárása céljából. Elhelyezése lehet térszint felett (pl. épület homlokzati, előkert felállítás stb.), vagy térszint alatti (földdel takart vagy aknában lévő elzáró szerelvények), a részletes előírásokat a **3.3.4.3. pont** tartalmazza.

Térszint alatti telepítésre csak az arra célra engedélyezett típusú gömbcsapok és tolózárok alkalmazhatók.

- A földbe épített elzárószerelvények működtetése - beépített forgatószárral - felszínről biztosított legyen.
- A forgatószár felszínre vezetése öntöttvas csapszekrényben, útpersely-házban vagy tolózár esetén öntöttvas anyagú tolózárszekrényben végződhet. Az útpersely házat, a 170x170 mm-es és a 200x200 mm-es csapszekrényt 40x40x12 cm méretű betontestbe kell rögzíteni.
- A szellőző útpersely alkalmazható pl. szaglószár felvezetések, és azokhoz a gömbcsapokhoz, amelyek gyártója ezt engedélyezte.
- A leágazó vezetékbe térszint alatti elzárók kiépítése abban az esetben indokolt, ha egyéb megoldás alkalmazása nem lehetséges. A leágazó vezeték végének kialakítására vonatkozó követelményeket a **3.3.4.3. pont** tartalmazza.

Dokumentum azonosító:	3211 01 U B 2024 G	Hatályba lépés időpontja:	2024.03.25.	39/115
OPUS TIGAZ Zrt.	x	OPTESZ OPUS Zrt.	-	OPUS TITÁSZ Zrt.
Munkautasítás				

- Amennyiben a **Ptk. 5:160-5:163. §**-a szerinti telki szolgalmi jog alapján létesített gázvezeték igénye realizálódik, a leágazó vezetékbe a közterületen elzárószelvényt kell beépíteni (ez az elzárószelvény utcafronti beépítés esetén lehetőleg térszint fölött, a homlokzaton legyen elhelyezve).

Térszint felett beépített elzárószelvény kötése lehet menetes vagy karimás csatlakozású, illetve az anyagváltást biztosító szelvénnel szerelt, a **3.3.5. pont** szerint.

A térszint feletti elzárószelvény a beépítési cél szerint lehet, fogyasztói főelzáró, szakaszolást biztosító szelvény, vagy nyomásszabályozó állomásokba épített technológiai célú szelvény (a **3211_03_U_G TT 3000 Gázfogadó és nyomásszabályozó állomások** című technológiai utasítás szerint).

A térszint felett, fogyasztói főelzáróként alkalmazott elzárószelvény zártházas kivitelű legyen (ide értendő a házi nyomásszabályozó és gázmérő közös szekrényében alkalmazott elzárószelvény is), a talajszint fölött 400-1600 mm magasságban legyen elhelyezve.

3.3.4.2. Tolózárak beépítési előírásai

A tolózárak kivitele lehet hegtoldatos vagy karimás, de irányelv, hogy a földben a karimás kötések beépítését kerülni kell.

16 bar üzemnyomásig gyárilag külső korrózióvédelemmel ellátott, bevonattal készített záró felületű pl. gumizárású tolózárak alkalmazhatók, efölött olajtöltetű tolózárakat kell beépíteni, ettől eltérni jelen technológiai utasítás elrendelőjének jóváhagyásával szabad.

Segédenergiával működő elzárószelvények a tervező által meghatározott helyen, az elosztói engedélyes előzetes jóváhagyásával telepíthetők.

3.3.4.3. Elzárószelvények PE gázelosztó vezetékbe építésének külön előírásai

PE gázelosztó vezetékbe a beépítésre kerülő műanyag elzáró szelvény nyomásfokozata feleljen meg a gázelosztó vezeték nyomásfokozatának.

Amennyiben a PE gázelosztó vezetékbe tolózár kerül beépítésre az elsősorban PE hegtoldatos kivitelű legyen.

*A PE gázelosztó vezetékbe a tolózár csak gyári beépítési készlettel építhetők be (alátámasztás, teleszkópos kezelőszár stb.). A tolózárak további beépítési követelményei megegyeznek a **3.3.4.2. pontban** előírtakkal.*

A. Főelzáró elhelyezésének követelményei

A tervezés és a kivitelezés során, a felhasználási hely szakaszolására (kizárására) a műszaki-biztonsági követelményeknek megfelelően, a felszíni elzárók alkalmazását kell előtérbe helyezni.

Rekonstrukciók esetén meg kell vizsgálni a felszíni elzárók kialakításának lehetőségét.

Térszint alatti főelzárók kiépítése abban az esetben indokolt, ha egyéb megoldás alkalmazása nem lehetséges. Amennyiben a főelzáró térszint alatt kerül elhelyezésre, akkor a felszíni kezelést, a kezelőszár védelmét, és a fellelhetőséget biztosítani kell.

B. Leágazó vezeték végének kialakítása

A leágazó vezeték végét a fogyasztó telekhatárán belül kell kialakítani.

- A homlokzati fali felállást, ill. kerítéssel ellátott ingatlan esetén a leágazó vezeték végén az előkerti felállást ki kell építeni. Az előkerti főelzáró szelvényt rögzítő felállítás a telekhatártól 0,6-1,0 m-en belül szerelendő.

A leágazó vezetéki felállítás olyan kialakítású legyen, hogy arra az előgyártott nyomásszabályozó és gázmérő szekrény ráépíthető legyen.

Dokumentum azonosító:	3211 01 U B 2024 G	Hatályba lépés időpontja:	2024.03.25.	40/115
OPUS TIGAZ Zrt.	x	OPTESZ OPUS Zrt.	-	OPUS TITÁSZ Zrt.
Munkautasítás				

- Kerítés nélküli ingatlan esetén két kialakítási mód lehetséges:
 - o A leágazó vezeték vég **térszint alatti**, földdel takart, telekhatáron belüli kialakítása, amennyiben a térszint fölött a PE vezeték sérülés-mentessége nem biztosítható (várható építési munkák, aljnövényzet égetése stb. miatt). Ebben az esetben az előírt leágazó vezetéki elzárószelvény és előkert felállítás kiépítése az építés második ütemében valósul meg a C pontban meghatározott műszaki követelmények és ütemezés szerint.
 - o A leágazó vezeték vég **térszint feletti** kialakítása, amennyiben az alábbi C pontban meghatározott általános követelmények és az elhelyezés módjára vonatkozó kiegészítő követelmények együttesen teljesülnek.

C. Alkalmazási előírások

- Telekhatáron belüli, térszint fölötti leágazó vezeték kialakítása

- o Általános követelmények:
 - Térszint fölötti főelzáró szerelvény/fogyasztói főcsap zártházaz kivitelű –az elosztói engedélyes által rendszeresített típus- legyen, menetes vagy karimás csatlakozással. Az anyagváltást biztosító szerelvény követelményeit a **3.3.5. pont** tartalmazza.
 - A PE vezeték szabadon szerelve legfeljebb az elzáró szerelvény elhelyezését biztosító PE-acél idomig készülhet, de a felszínre vezetett PE gázvezeték a káros hőmérsékleti és környezeti hatásoktól acél védőcsöves, és dréncsőves védelemmel kell ellátni. Az acél védőcső legalább 300 mm hosszban érjen a föld alá, felszíni végződése úgy legyen kialakítva, hogy a PE vezeték védelmét a teljes hosszban biztosítsa! A védőcső kizárólag varrat nélküli acélcsőből készülhet, ha szükséges az összekötő részeknél fészket kell kialakítani. A védőcső belső átmérője illeszkedjen a kiépítésre kerülő leágazó vezeték külső átmérőjéhez. A mindkét végén belülről rézselt acél védőcső külső-belső korrózióvédelméről gondoskodni kell.
- A talajszint fölé felvezetett PE gázvezeték, és a fogyasztói főelzáró, nyomásszabályozó, gázmérő védelméről, rögzítéséről gondoskodni kell. A szabadon szerelt gázvezeték a falon, illetve előkert felvezetés esetén, a tartóoszlopon szigetelő betéttel ellátott bilincssel kell rögzíteni.
- Az előkertben felvezetett gázvezeték acél tartóoszlopa, amely az előkert felállítás részét képezi, minimum 5/4"-os acélcső vagy 20x30x2 mm zártszelvény legyen. A megtámasztást a fagyhatár alatti (-0,8 m) betontuskó, betonagy biztosítsa, vagy a tartóoszlopra kialakított támasztótalp.
- Az acél tartóoszlop magasságát a főelzáró szerelvény elhelyezését figyelembe véve kell meghatározni. Az acél tartóoszlop korróziós hatásokkal szemben védve legyen. A főelzáró, nyomásszabályzó és a gázmérő elhelyezésének és védelmének további feltételeit a **3211_04_U_G TT 4000 Gáz csatlakozó vezetékek és felhasználói berendezések, valamint telephelyi vezetékek létesítése, üzemeltetése** technológiai utasítás tartalmazza.
- A főelzáró szerelvény/fogyasztói főcsap szabad végét, a gáz alá helyezés során menetes záródugóval gáztömören le kell zárni.
- Az ingatlan tulajdonos köteles a leágazó vezeték és annak védelmére kialakított oszlopok állagát, a főelzárót/fogyasztói főcsapot, ill. jelzőtáblát megóvni (az előkert felállítás, vagy a jelzések sérülése esetén az elosztói engedélyest értesíteni).
- A gázvezeték környezetét tisztán kell tartani, a növényzetet égetés nélkül kell eltávolítani.
- o Kiegészítő követelmények, kerítés nélküli ingatlan esetén
 - Csak abban az esetben szabad a leágazó vezeték a térszint fölé vezetni, ha a felszíni vezeték védelmét az építő, beruházó, ingatlan tulajdonos megfelelő műszaki és szervezési intézkedésekkel biztosítja.
 - A felszínre vezetett gázvezeték és elzáró szerelvényét, a fentiekben előírt, szokásos acél védőcsöves, dréncsőves, acél tartóoszlopos védelemmel túlmenően, legalább 1 db 1,5 m magas betonoszlop/ok elhelyezésével kell a környezeti hatásoktól védeni. A betonoszlop/ok a gázvezeték nyomvonala mellett, 0,5 m távolságban az előkert felállástól 0,5 m távolságban (az utcafront felőli oldalon) legyen/ek elhelyezve.

Dokumentum azonosító:	3211 01 U B 2024 G	Hatályba lépés időpontja:	2024.03.25.	41/115
OPUS TIGAZ Zrt.	x	OPTESZ OPUS Zrt.	-	OPUS TITÁSZ Zrt.
Munkautasítás				

- Az ingatlan tulajdonos köteles a leágazó vezetékét és annak védelmére kialakított oszlopok állagát, a főelzárót/fogyasztói főcsapot, ill. jelzőtáblát megóvni, a növényzetet égetés nélkül eltávolítani (az esetleg hiányzó betonoszlop pótlásáról gondoskodni, illetve az előkert felállás, vagy a jelzések sérülése esetén az elosztói engedélyest értesíteni). A kerítést a lehető legrövidebb idő alatt ki kell építeni.
- **Telekhatáron belüli, térszint alatt végződő leágazó vezeték kialakítása**
 - o Műszaki követelmények

Ha a leágazó vezeték az építésekor nem kerül a felszínre (térszint alatti), akkor a vezetékvéget úgy kell kialakítani, hogy a később megépítésre kerülő előkert felállás a vezeték toldása nélkül megvalósítható legyen. A leágazó vezeték a térszint alatt, az ingatlan rendezési terv szerinti telekhatárától 2 m távolságban érjen véget, és a végét hegesztett záróspakkával kell lezárni. A csővég a szomszédos telekhatártól is legalább 1,0 m-re, épület falsíkjától (párhuzamos vezetés esetén) nyomásfokozatnak megfelelő védőtávolságban legyen!
 - o Ütemezés

A leágazó vezeték végének térszint alatti elhelyezése ideiglenes állapotnak tekinthető. A leágazást a fogyasztóval, tulajdonossal, beruházóval egyeztetett módon kell kialakítani, figyelembe véve a gázigénylő elképzelését a tervezett beépítéssel, a szükséges vezeték védelemmel kapcsolatosan. A leágazó vezeték végének térszint alatti elhelyezését egyeztetni kell az üzemeltetési, fejlesztési egységgel és a beruházóval. A feltételeket a csatlakozási, és a kivitelezési szerződésben rögzíteni szükséges. A térszint alatti, telekhatáron belüli leágazó vezeték-vég átalakítását (előkert felállás kialakítása) a fogyasztónak meg kell tervezettni és utólag megépíttetni (második ütem), az elosztói engedélyessel üzembe helyezni.

Az üzemelő gázvezeték megbontását (második ütem), ill. gáz alatti vezetéken vagy annak tartozékán a gáz kilépését lehetővé tevő tevékenységet kizárólag az elosztói engedélyes vagy megbízottja végezhet.

3.3.5. Anyagváltás

3.3.5.1. Általános előírások

- Földben az anyagváltás létrehozható a **3.3.5.2. pont c), d), e), f) alpontja** szerint (figyelembe véve a **3.3.4.2. pont** és a **3.3.5.4. pont** szerinti korlátozásokat), térszint alatti, fali átvezetés kizárólag gyári tanúsított idommal végezhető az **e) alpont** szerint.
- Térszint felett, az előkert, fali felállás létesítésekor az anyagváltás létrehozható, a **3.3.5.2. pont a), b), e), alpontja, és a 3.3.5.3. pont a), b) alpontja** szerint (figyelembe véve a **3.3.5.4. pont** szerinti korlátozásokat).

3.3.5.2. PE-acél összekötő idomok

a) szerelhető (rézhüvelyes) PE - acél összekötő idomok:

- menetes összekötő idom, DN 20/R1/2", DN 25/R3/4", DN 32/R1", DN 40/R5/4", DN 63/R2",
- menetes, elzárószerelvénnyel összeépített PE-acél összekötő idom, DN 20/R1/2", DN 32/R1",
- hegtoldatos összekötő idom, DN 20/ DN 15, DN 32/DN 25, DN 40/DN32, DN 63/DN50,
- karimás összekötő idom, DN 63/DN50,

b) szerelt, roppantó gyűrűs PE-acél idom, menetes vagy hegeszthető kivitelben.

c) hegeszthető toldatos, sajtolt (nem azonos a préskötéssel).

d) karimás kötés, F-idom, DN 63 és ettől nagyobb méretek esetén, hosszú-nyaktoldatú PE hegesztőtoldatos kötőgyűrű, acél lazakarimával.

Dokumentum azonosító:	3211 01 U B 2024 G	Hatályba lépés időpontja:	2024.03.25.	42/115
OPUS TIGAZ Zrt.	x	OPTESZ OPUS Zrt.	-	OPUS TITÁSZ Zrt.
Munkautasítás				

- e) elzárószerelevénnyel összeépített idom**, amely anyagváltásra is alkalmas (pl. olyan tolózár amelynek egyik végén hegeszthető PE cső, másik végén acélkarima biztosítja az anyagváltást).
- f) előregyártott és tanúsított fali átvezetés**, egyik végén hegeszthető PE cső, másik végén acél hegeszthető csővég, vagy karima biztosítja az anyagváltást.

3.3.5.3. PE –réz összekötő idomok

- a) szerelhető (rézhüvelyes) PE-réz összekötő idom** DN32/Ø28, és DN40/Ø35.
- b) szerelt, roppantó gyűrűs PE-réz összekötő idom.**

A rézcső tovább vezetése az idom típusától függően megoldható vörösöntvény menetes idommal, réz préskötéssel, vagy réz forrasztott kötéssel.

3.3.5.4. Anyagváltások beépítési előírásai

- A földgáz közegre megfelelőnek tanúsított anyagok és technológiák alkalmazhatók.
- A PE-acél, illetve PE-réz összekötő idom csak SDR 11 méretarányú PE cső felhasználásával készíthető.
- Présidomos, roppantógyűrűs anyagváltás szerelését csak a technológiai rendszer kiadója által feljogosított szervezet végezheti.
- Anyagváltás szereléskor az idom gyártójának, ill. technológiai rendszer kiadójának előírásait be kell tartani, a biztonságos szerelésre vonatkozó előírás a terv része legyen.
- A szerelési technológia szerint egyszer használatos kötési elemeket ismételtelen felhasználni nem szabad.
- Szerelt (táguló-rézhüvelyes), préselt, menetes, roppantó gyűrűs kötés, ill. forrasztott kötés csak földfelszín felett alkalmazható.
- Préskötéshez a technológiára alkalmas, tanúsítással rendelkező csövek és idomok használhatók fel. A szerelésnél csak a felhasznált anyaghoz (márkához) előírt présopfa használható. A technológia rendszergazdája a szerelési jogosultságot vizsgáláshoz kötheti.
- Sajtolt, hegeszthető toldatos összekötő idomok csak földfelszín alatt építhetők. A sajtolt, mindkét végén hegeszthető toldatos idomoknál először a PE véget kell - a hegesztésre vonatkozó előírásnak megfelelően - tokos, elektrofitting vagy tompahegesztéssel a gázvezetékbe hegeszteni, majd az acél véget - mérettől függően - láng- vagy ívhegesztéssel beépíteni. Az acél csővégének hegesztésekor a PE-acél átmenet helyén meg kell akadályozni a káros felmelegedést.
- PE csövek és más anyagú csövek vagy idomok összekötésére, az anyagváltás létrehozására irányelv szerint hegesztett csőkötetést kell alkalmazni. Földben az anyagváltás, hegesztés épülettől min. 1 m távolságra legyen. Az előregyártott (tanúsított) fali átvezetés esetében a falhoz legközelebbi hegesztés az átvezető idom mérete szerinti távolságban lehet.
- Aknába szerelt elzárószerelevény (tolózár) esetén a **3.3.5.2. pont** c) pont szerinti anyagváltás az aknán kívül legyen, pl. legalább 1 méteres acél „F-F” idommal. Az acél idom az akna oldalán védőhüvelyesben, tömített módon legyen átvezetve.
- Acél vezetékre közvetlenül a réz anyagú vezeték (idom) préselése, forrasztása tilos! Acél vezeték és réz anyagú vezeték csatlakozása kizárólag erre a célra gyártott átmeneti idommal végezhető (pl. menetes vörösöntvény).

3.3.6. Segédanyagok, egyéb termékek

Segédanyagként felhasznált anyagok, (pl. tömítőanyagok, kondenzátumgyűjtők, csőkompenzátorok, szigetelő közdarabok) megfelelőségét legalább a gyártó által elvégzett nem specifikus ellenőrzés és vizsgálat alapján kiállított dokumentummal kell igazolni.

Gázelosztó vezeték oldható kötéseikhez (karimák, menetek, tömítőelemek) kizárólag pentánálló anyagú tömítések használhatók. A tömítőanyag feleljen meg az elvárható szilárdsági és tömörségi követelményeknek.

Dokumentum azonosító:	3211 01 U B 2024 G	Hatályba lépés időpontja:	2024.03.25.	43/115
OPUS TIGAZ Zrt.	x	OPTESZ OPUS Zrt.	-	OPUS TITÁSZ Zrt.
Munkautasítás				

- Kondenzátumgyűjtőt kell beépíteni
 - a gázelosztó vezeték olyan mélypontjain, ahol a gázszolgáltatás biztonsága ezt indokolta teszi,
 - a szakértőként kirendelt hatóság által esetenként megjelölt helyeken (°C, p stb. változást okozó technológiai helyeken).
 A kondenzátum gyűjtő nyomásfokozata feleljen meg a gázvezeték rendszer nyomásfokozatának.
 Amennyiben a gázelosztó vezeték üzemeltetése során olyan mértékű hőmérséklet változással kell számolni, hogy annak hatására a csőszálakban káros feszültség keletkezhet, a hőmérsékletváltozásból eredő dilatációs mozgást biztosítani kell.
 Hőtágulásból eredő hosszváltozások kiegyenlítésére szolgáló csőkompenzátorok (föld alatti és külszíni) előregyártott kivitelű bizonylatolt termékek lehetnek.
 Tömszelencés kivitelű csőkompenzátorok a gázelosztó vezetékbe nem építhetők.
- A gázelosztó vezetékét úgy kell megtervezni, hogy az üzemeltetés ellenőrzésére a nyomásmérő helyek kialakításra kerüljenek, a társaság illetékes üzemével vagy műszaki csoportjával egyeztetett helyeken.
- Az acél anyagú gázelosztó vezetékeket villamosan szigetelő közdarabokkal szakaszokra kell bontani vagy el kell választani, ha ezt érintésvédelmi és/vagy villámvédelmi- katódvédelmi szempontok szükségessé teszik.

3.3.7. Csövek, idomok szállítása, tárolása, csomagolása

3.3.7.1. Általános követelmények

Az alkalmazott anyagokat úgy kell szállítani, tárolni, hogy mindenféle külső sérüléstől, károsító hatásoktól védve legyenek. A gázvezetékbe való beépíthetőség és az építéshez történő felhasználás céljára előírt követelményeknek megfeleljenek.

A csővégeket, szerelvények csatlakozásait a szennyeződések bejutása ellen védőkupakkal vagy dugóval le kell zárni. Csővégek épségét meg kell óvni.

3.3.7.2. Acélcsövek

A csövek közvetlenül a talajra és egymásra nem rakhatók. Alátámasztásra elgurulástól is védő párnafákat kell alkalmazni.

A szigetelt csövek bevonatának védelme érdekében lágy felületű (gumi, textil, műanyag stb. bevonatú) párnafákat, emelésre lágy bevonatú nagy felfekvési felületű hevedert, önzáró csőmarkolót kell alkalmazni. A szigetelt csövek rakodása, szállítása, valamint tárolása során be kell tartani az **MSZ-09-74.0003-73 Gázvezetékek passzív korrózióvédelme** szabvány ide vonatkozó követelményeit.

3.3.7.3. PE csövek, idomok

PE csövek, idomok csomagolása, szállítása, tárolása során figyelembe kell venni a vonatkozó szabványokban megadott követelményeket, valamint a vagyonvédelmi előírásokat.

- **MSZ EN 1555-1:2021 Műanyag csővezetékrendszerek éghető gázok szállítására. Polietilén (PE). 1. rész: Általános előírás**
- **MSZ EN 1555-2:2021 Műanyag csővezetékrendszerek éghető gázok szállítására. Polietilén (PE). 2. rész: Csövek**
- **MSZ EN 1555-3:2021 Műanyag csővezetékrendszerek éghető gázok szállítására. Polietilén (PE). 3. rész: Csőidomok**
- **MSZ EN 12007-2:2013 Gázinfrastruktúra. Legfeljebb 16 bar üzemi nyomású csővezetékek. 2. rész: A polietilén különleges üzemeltetési követelményei (MOP legfeljebb 10 bar-ig).**

A PE csőanyagot napfény hatásától (UV sugárzás) védeni kell. A csövek, csőidomok megengedett tárolási ideje a gyártói nyilatkozatban megadottak szerinti időtartam lehet. A csövek, csőidomok a gyártó által megadott időn belül építhetők be.

Dokumentum azonosító:	3211 01 U B 2024 G	Hatályba lépés időpontja:	2024.03.25.	44/115
OPUS TIGAZ Zrt.	x	OPTESZ OPUS Zrt.	-	OPUS TITÁSZ Zrt.
Munkautasítás				

A csőidomokat csak megfelelő védelmet nyújtó csomagolásban szabad rakodni, szállítani. A csövek, csőidomok műanyag záródugóját csak a beépítés során szabad eltávolítani. A csőidomok az eredeti csomagolásban gyártó által, a típusra megadott ideig tárolhatók.

3.3.8. A beépített anyagok, termékek megfelelőség igazolása

A gázzal érintkező termék a rendszerbe csak akkor építhető be, ha az a gázelosztó rendszer tömörségére, nyomásállóságára, gázzal szembeni ellenállására hatással lévő, tulajdonságokat a tervezetthez képest kedvezőtlenül nem változtatja meg és a rendeltetési célra való megfelelőségüket a gyártó igazolja.

A megfelelőséget a termékkel azonosítható, legalább a gyártó által a termeléstől függetlenül elvégzett ellenőrzéssel, vizsgálatlaltal illetve az ellenőrzés, vizsgálat eredményeit tartalmazó minőségi bizonyítvánnyal (megfelelőségi tanúsítvány) kell igazolni. A terméken olyan időálló jelölést kell elhelyezni, amely alapján a termék és a minőségi bizonyítvány kapcsolata nyomon követhető.

A termékek kötelező alkalmassági idejét és a gyártástól a beépítésig megszabott legnagyobb időtartamot a gyártónak a terméken, a csomagoláson, a használati-kezelési útmutatóban vagy a megfelelőséget igazoló dokumentumban fel kell tüntetni.

A megfelelőség igazolási eljárás alapját a következő jóváhagyott műszaki specifikációk képezik:

- magyar nemzeti szabvány, ezen belül a honosított harmonizált szabvány;
- az Európai Unióhoz történő csatlakozást követően az európai műszaki engedély;
- az építőipari műszaki engedély.

Gázelosztó hálózatba csak magyar nyelvű minőségi bizonyítvánnyal ellátott csövek, anyagok, idomok, szerelvények építhetők be. A külföldi gyártmányú gépek, berendezések, műszerek stb. beépítése előtt, a minőségi bizonyítvány mellett, a magyar nyelvű műszaki, kezelési és karbantartási leírást is el kell készíteni. Ezen dokumentumokat a forgalmazónak kell biztosítani.

Megfelelőségi tanúsítvány

A megfelelőségi tanúsítványnak az alábbi adatokat és információkat minden esetben tartalmaznia kell:

- a tanúsító szervezet nevét, címét, azonosító számát, utalást a kijelölésre;
- a megrendelő nevét, címét;
- a termék leírását (típus, azonosító jellemzők, felhasználási terület, különleges alkalmazási feltételek);
- azon műszaki specifikációk felsorolását, amelyeknek az építési termék vizsgálatlaltal igazoltan megfelel;
- a vizsgálatokat végző (külső vagy belső) vizsgálóhelyek nevét, címét, azonosító számát;
- az utóellenőrzések módját, gyakoriságát;
- a tanúsítvány érvényességi idejét;
- a tanúsító szervezet aláírására felhatalmazott képviselőjének nevét és beosztását;
- a megfelelőségi tanúsítvány azonosító számát, a kiadás dátumát, a kiállító cégszerű aláírását.

Az építési termék megfelelőség igazolása a **275/2013. (VII. 16.) Kormányrendelet** az építési termékek építménybe történő betervezésének és beépítésének, ennek során a teljesítmény igazolásának részletes szabályairól szerinti legyen. A Megfelelőségi nyilatkozat az **MSZ EN ISO/IEC 17050-1:2010** Megfelelőségértékelés. A szállító megfelelőségi nyilatkozata. 1. rész: Általános követelmények szerinti legyen.

A fémtermékek vizsgálati bizonylata az **MSZ EN 10204:2005** Fémtermékek. A vizsgálati bizonylatok típusai szabványnak megfelelő legyen.

Dokumentum azonosító:	3211 01 U B 2024 G	Hatályba lépés időpontja:	2024.03.25.	45/115
OPUS TIGAZ Zrt.	x	OPTESZ OPUS Zrt.	-	OPUS TITÁSZ Zrt.
Munkautasítás				

3.4. Elhelyezés

3.4.1. Nyomvonal

Az **1993. évi XLVIII. törvény 32. § (4) bekezdése** szerint, a vezeték nyomvonalát úgy kell kijelölni és megtervezni, hogy az lehetőleg közterületen haladjon és a lehető legkisebb mértékben érintsen termőföldet vagy egyéb nem köztulajdonban lévő ingatlant. A vezetéket úgy kell tervezni, kivitelezni és üzemeltetni, hogy annak hatása az érintett terület lakosságának egészségét ne veszélyeztesse, a természeti környezetet és tájképi értékét és általában a környezet elemeit a lehető legkisebb mértékben változtassa meg.

3.4.1.1. A gázelosztó vezeték nyomvonalát úgy kell megválasztani, hogy a vezeték által a környezete számára okozott veszélyeztetés és a környezetének a vezetékre ható veszélyeztetése, beleértve az esetleges üzemzavarokat is, a lehető legkisebb mértékű legyen.

3.4.1.2. A vezeték nyomvonalának megválasztásánál figyelembe kell venni a településrendezési terveket, a közlekedés, a környezet, a víz, a természet, a termőföld és az ásványvagyron védelmét, a bányászati és a honvédelmi érdekeket úgy, hogy azok a lehető legkisebb mértékben sérüljenek.

3.4.1.3. A gázelosztó vezeték elhelyezésére szolgáló munkaárkot a tervdokumentációnak megfelelően, kiviteli tervben az engedélyezett nyomvonalon kell elkészíteni.

Ettől el lehet térni:

- Építési engedély alapján végzett építési-szerelési munkáknál a Bányafelügyelet jóváhagyásával, eltérési engedélyével (az elosztói engedélyes előzetes hozzájárulás szükséges).
- Bányafelügyelet engedélye nélkül végezhető építési tevékenységek esetén: az elosztói engedélyes hozzájárulásával.

Az eltérő nyomvonalra az építendő köteles beszerezni a közmű-üzemeltetők hozzájárulását, valamint az érintett terület tulajdonosának hozzájárulását.

A nyomvonaltól való eltérés nem járhat a környezet védelmére vonatkozó követelmények sérelmével.

3.4.1.4. Ha az építési munkát a végrehajtható építési engedélytől, valamint a jóváhagyott tervdokumentációtól eltérően végezték a **3.1.12. Engedélytől eltérés, az engedély módosítása című pontban** foglaltak szerint kell eljárni.

3.4.1.5. Elhúzott leágazó vezeték létesítése

Elhúzott leágazó vezetékek engedélyezésére, tervezésére és építésére vonatkozó irányelvek és követelmények az alábbiak:

- Elhúzott leágazó vezeték építése abban az esetben engedélyezett, ha a „normál” leágazó vezeték létesítésének műszaki akadálya, építésének hatósági, útkezelői engedély hiánya van vagy a burkolatbontás/helyreállítás gazdaságilag ellehetetlenül, továbbá amikor a csatlakozási pont kiépítésének az adott körülmények között más lehetősége nincs vagy a leágazó vezeték kialakítás műszakilag és/vagy gazdaságilag nehéz vagy körülményes. Például, amikor az előre kötési fejtöredék és a fejtöredék körüli félméteres padkán túl további bontás/helyreállítás végzése szükséges vagy olyan közterületen lévő létesítmény van, amit nem lehet megbontani, elbontani (pl. buszmegálló, öböl, pavilon, díszkert, stb.).
- Elhúzott leágazó vezeték építését a tervezőnek előzetesen az **FN-09**-es formanyomtatvány használatával egyeztetnie kell a területileg illetékes üzemvezetővel. Az üzemvezetőnek az **FN-09**-es formanyomtatványon írásos nyilatkozatban kell hozzájárulni az elhúzott leágazó vezeték építéséhez vagy indoklással elutasítani azt.
- Elhúzott leágazó tervezése esetén az engedélyezésre benyújtott tervdokumentációnak minden esetben tartalmaznia kell az üzemi egyeztetés tényét és a területileg illetékes üzemvezető hozzájáruló nyilatkozatát (**FN-09**-es formanyomtatványt, olvashatóan kitöltve és minden érintett fél által aláírva).

Dokumentum azonosító:	3211 01 U B 2024 G	Hatályba lépés időpontja:	2024.03.25.	46/115
OPUS TIGAZ Zrt.	x	OPTESZ OPUS Zrt.	-	OPUS TITÁSZ Zrt.
Munkautasítás				

Az elhúzott leágazó vezeték nyomvonala az ingatlan telekhatárhoz viszonyítva csak mérőlegesen és párhuzamosan alakítható ki.

- Lehetőség szerint az üzemelő leágazó vezetékre történő csatlakozást és az ellátandó ingatlanhoz történő beállást a rövidebb oldalon kell megvalósítani, tehát az ellátandó ingatlanhoz és annak beállításához/tervezett felállításához közelebb eső üzemelő leágazó vezetékre kell csatlakozni/ráköttni.
- Egy leágazó vezetékről kizárólag csak egy elhúzott leágazó vezeték lehet kialakítani. Ugyanilyen technológiával, azaz leágazó vezeték elhúzással újabb elhúzott leágazó vezeték kialakítani Tilos, azaz az elhúzott leágazó vezetéknek nem lehet több elhúzása.
- Leágazó vezeték elhúzás kizárólag PE anyagú vezetéken lehetséges.
- Kisnyomású leágazó vezetéken elhúzás kialakítása Tilos.
- DN 20-as átmérőjű PE anyagú leágazó vezetéken elhúzást kialakítani csak 4 m³/h kapacitás igényig az alábbi esetekben lehetséges:
 - Magyar Közút Nonprofit Zrt. kezelésében lévő aszfaltos út alatt helyezkedik el az elosztóvezeték,
 - Önkormányzati út alatt helyezkedik el az elosztóvezeték és az Önkormányzat tiltja a burkolat bontását,
 - Önkormányzati út alatt helyezkedik el az elosztóvezeték és az Önkormányzat jelentős (minimum fél pályás) helyreállítást kér
 Minden más esetben és/vagy 4 m³/h feletti kapacitás igény esetében DN 20-as átmérőjű PE anyagú leágazó vezeték elhúzás kialakítása Tilos.
- Az elhúzott leágazó vezeték minden esetben kötelező pontosan kitáblázni (G jelű táblával), melyen minden iránytörést jelölni kell.

3.4.2. Vezeték elhelyezése

3.4.2.1. *A gázelosztó vezeték lehet a föld felszíne alatt kell elhelyezni, kivéve a technológiai tartozékok csővezetékkeit, valamint a felszín feletti kereszteződés stb. eseteit. A **3.8.2** pontban leírtak figyelembevételével gázelosztó vezeték elhelyezhető térszín felett szerelve. A vezeték takarását úgy kell megválasztani, hogy üzembiztonságát a környezeti hatások ne veszélyeztessék, de a takarás a keresztezések kivételével a cső felső alkotójától mérve, a közművek elhelyezkedésének figyelembevételével belterületen legalább 0,8 m, külterületen legalább 1,2 m és legfeljebb 1,5 m legyen. Ha az előírt takarás nem biztosítható, a gázelosztó vezeték mechanikai védelméről gondoskodni kell.*

*Ha a közlekedési hatásokból eredő terhelések szükségessé teszik, a gázelosztó vezetéken a közlekedésből adódó hatások csökkentésére a **3.5.1.6** pont e) bekezdése szerinti védelmet kell kialakítani.*

A gázelosztó vezeték úgy kell elhelyezni, hogy járulékos hatások miatt ne lépjen fel benne a tervezettnél nagyobb feszültség.

3.4.2.2. *Ha a gázelosztó vezeték beépített vagy beépítésre kijelölt területen, vízvédelmi területen, valamint vasút, hajózható vízi út, jelentős felszíni vízfolyás, autópálya, főút és egyéb közút kereszteződésében kell megépíteni, kiegészítő intézkedéseket kell tenni.*

Kiegészítő intézkedés lehet különösen:

- az előírtnál nagyobb igénybevételre történő tervezés, méretezés, vagy védelem alkalmazása,
- az építési munka, a hegesztés, az elhelyezés és a takarás fokozott felügyelete,
- a kötések 100%-os roncsolásmentes, radiográfiai vizsgálata, vagy
- a csőtörésre záróelemek, csőkompenzátorok alkalmazása.

A biztonsági övezet mértéke, illetve a közművek stb. keresztezésére, megközelítésére előírt távolság csökkenthető, amennyiben az érintett létesítmények, közművek stb. szükséges védelme az általános előírásokon túlmenően műszaki megoldással (méretezés, védőcső stb.) biztosítható.

Dokumentum azonosító:	3211 01 U B 2024 G	Hatályba lépés időpontja:	2024.03.25.	47/115
OPUS TIGAZ Zrt.	x	OPTESZ OPUS Zrt.	-	OPUS TITÁSZ Zrt.
Munkautasítás				

3.4.2.3. A gázelosztó vezetéknek és technológiai tartozékának biztonsági övezetén belül épület vagy építmény ne legyen.

A gázelosztó vezeték védőtávolsága minimum a **3.5.1.2.** pontban előírtak szerinti legyen, de a tervezés során törekedni kell arra, hogy a gázelosztó vezeték és technológiai tartozéka közművet, vagy egyéb védett műtárgyat az **MSZ 7487:2021 Közművezetékek elrendezése** című szabványban megengedett mértéknél jobban ne közelítsen meg.

Mezőgazdasági művelés alatt álló terület megművelését a szükségesnél (biztonsági övezet) nagyobb mértékben ne nehezítse.

Egymással párhuzamosan haladó gázelosztó vezeték nyomvonalát a legalább a szereléshez szükséges távolság és talajadottságok figyelembevételével kell meghatározni.

A gázelosztó vezeték nyomvonalának kijelölésénél ipari tornyok, külön álló kémények, tartószerkezeten álló tartályok környezetében az **3.5.1** pontban előírt védőtávolságok védőcsővel sem csökkenthetők. Egyebekben be kell tartani az **MSZ 7487:2021 Közművezetékek elrendezése** című szabvány előírásait.

3.4.2.4. A gázelosztó vezeték építés során, annak biztonsági övezetében az épületekbe bekötő közművek vezetékai és azok által keresztezett épületszerkezet közötti részt úgy kell felszigetelni (tömíteni), hogy a csővezeték és a keresztezett épületszerkezet között az épületbe gáz ne szivároghasson be.

3.4.2.5. A védendő épület, illetve létesítmény jellegére figyelemmel (szintek száma, építőelemek milyensége stb.) az alkalmazott védelem megfelelőségét a tervezőnek indokolnia kell.

3.4.2.6. *A gázelosztó vezeték nem helyezhető el:*

- *építmény és létesítmény alatt, kivéve az út alatti elhelyezést vagy más közmű (továbbiakban: nyomvonalas létesítmény) keresztezését,*
- *közúti vagy vasúti közlekedés céljára szolgáló alagútban,*
- *láros, ingoványos területen,*
- *repülőtérvédett és építési tilalom alatt álló területén.*

3.4.2.7. **Polietilén** anyagú gázelosztó vezeték a **3.4.2.6.** pontban leírtakon túlmenően *nem helyezhető el:*

- *légvezetéként, kivéve a leágazások acél védőcsöves felszíni kivitelezéseit ,*
- *közműalagútban,*
- *közúti- és vasúti hídon,*
- *álló- és folyóvízben (ide nem értve, a mederfenék alatti, megfelelő takarással, védelemmel létesített vezetéket),*
- *30 °C-nál magasabb hőmérsékletű talajban,*
- *minden olyan helyen, ahol -10 °C alatti hőhatás érheti a csöveket.*

Kisnyomású gázelosztó vezeték esetén a gerincvezeték lejtése 2 ‰, a leágazó vezeték gerincvezeték irányú lejtése 5 ‰ legyen. Ahol a leágazó vezeték gerinc vezeték irányú lejtése nem tartható, a tervező által meghatározott, a gázszolgáltatás biztonsága szempontjából indokolt helyre vízgyűjtőt (kondenzátum-gyűjtőt) kell beépíteni. A vízgyűjtő beépítésének szükségességét a tervdokumentációban indokolni kell.

Továbbépítés esetén, ha a vezeték nem a meglévő felé lejt, a tervező által meghatározott helyekre vízgyűjtőt (kondenzátum-gyűjtőt) kell beépíteni. A vízgyűjtő beépítésének szükségességét a tervdokumentációban indokolni kell.

Közép- és nagyközépnomású gázelosztó vezeték esetén nem szükséges lejtés tervezése, és kialakítása.

PE (műanyag) vezeték mezőgazdasági gépművelésű területen nagy forgalmú közút és útkereszteződés alatt a takarás minimum 1,0 m legyen.

Dokumentum azonosító:	3211 01 U B 2024 G	Hatályba lépés időpontja:	2024.03.25.	48/115
OPUS TIGAZ Zrt.	x	OPTESZ OPUS Zrt.	-	OPUS TITÁSZ Zrt.
Munkautasítás				

3.4.2.8. Felszínmozgás-veszélyes területen gázelosztó vezeték többletbiztonsági intézkedés megtétele esetén helyezhető el. Többletbiztonsági intézkedésnek minősül különösen kompenzátor, gázstop beépítése, figyelőakna kialakítása.

3.4.3. Nyomvonal- és tartozék megjelölése, nyilvántartása

3.4.3.1. Általános követelmények

A gázelosztó vezeték felett – a feltárás nélkül épülő vezeték kivételével – a csővezeték felső alkotójától 50 centiméterre gázveszélyre figyelmeztető sárga színű műanyag jelzőszalagot kell elhelyezni. Az elhelyezés módját a **15. sz.** ábra szemlélteti. Belterületen szilárd útburkolat esetén közvetlenül az útburkolat alatt kell a jelzőszalagot elhelyezni.

Térszint felett elhelyezett gázvezetékek jelölése:

A térszint feletti gázelosztó vezeték korrózióvédelme során utolsó bevonatként sárga színű réteget kell felvinni, vagy a vezeték a benne lévő gázra utaló jelöléssel kell ellátni.

A gázelosztó vezeték színkódjai a nyomásfokozathoz illeszkedően a következők legyenek:

- Kisnyomás: RAL 1016
- Középnomás: RAL 1021
- Nagyközép nyomás: RAL 1028

3.4.3.2. Nyomvonal megjelölése belterületen

Belterületen a gázelosztó vezeték nyomvonalát nem kell megjelölni.

A földdel takart elzáró szerelvények és műtárgyak jelölésén kívül „G” jelű táblát kell kihelyezni:

- a leágazó vezetéki iránytörés, vagy esetleges elhúzásának jelölésére, valamint
- a leágazó vezetéki lecsatlakozási pont helyének jelölésére ott, ahol a telekhatáron tömör kerítés van, vagy egyéb ok miatt a közterületről nem látható a telekhatáron belüli főelzáró helye (pl. a főelzáró - az előző szabályok szerint- nem a telekhatár közelében van kiépítve), és jelölendő tartozék a közterületen nincs.

Kerítés nélküli ingatlanon elhelyezett előkert felállást külön „G” jelű táblával jelölni nem szükséges.

3.4.3.3. Nyomvonal megjelölése külterületen

A gázelosztó vezeték nyomvonalának jelölése külterületen kötelező.

A föld alatt elhelyezett gázelosztó vezeték nyomvonalát a talajszintből kiemelkedő jelzőoszloppal vagy táblával meg kell jelölni. Továbbá az elhelyezett gázvezeték nyomvonalát koordinátahelyes, vektordigitális rendszerben is meg kell jelölni.

Nyomvonal jelzőoszlopok kialakításának alapvető szabályai:

Általános elvárások:

A nyomjelző oszlopnak el kell látnia azon alapvető funkcióját, hogy a nagy távolságból is jól láthatóan és egyértelműen megjelölje a földbe fektetett gázvezeték nyomvonalát, továbbá a rajta található jelölések alapján meghatározható legyenek az adott földgázvezeték jellemzői (pl.: iránytörés).

Műszaki követelmények

- A nyomjelző oszlopnak 3 fő részből kell állnia:
 - oszlop
 - irányjelző tábla
 - G jelű tábla

Dokumentum azonosító:	3211 01 U B 2024 G	Hatályba lépés időpontja:	2024.03.25.	49/115
OPUS TIGÁZ Zrt.	x	OPTESZ OPUS Zrt.	-	OPUS TITÁSZ Zrt.
Munkautasítás				

- Az oszlopnak minimum 3 méter hosszúnak kell lennie, melyből minimum 2,1 méternek a terepszint fölé kell nyúlnia és 0,8 méternek a térszint alatt kell elhelyezkednie.
- Az oszlop alapanyagának minimum 60 mm átmérőjűnek kell lennie.
- Az oszlop alapanyaga lehet horganyzott fém (pl.: közlekedési jelzőoszlop), vagy műanyagoszlop (tömör vagy üreges).
- Az oszlopot a tajban rögzíteni kell, olyan megoldással (átmenő furattal és keresztartóval, vagy betonozással), hogy az ne tudjon kiborulni, megbillen, vagy elfordulni.
- Az oszlop kialakításának olyannak kell lennie, hogy ahhoz stabilan, időtállóan, pontosan és gyorsan rögzíthető legyen az irányt jelző tábla.
- Az irányjelző tábla nem lehet alacsonyabban az oszlop tetejétől számított 40 cm.-nél.
- Az irányjelző táblának időjárás, szél és UV állónak kell lennie.
- Az irányjelző tábla olyan kialakítású legyen, hogy stabilan, időtállóan, pontosan rögzíthető legyen az oszlophoz
- Az irányjelző táblán jól láthatóan meg kell jelölni a vezeték nyomvonalának az irányát, és az oszlop sorszámát.
- Az irányjelző tábla kialakításának olyannak kell lennie, hogy ahhoz csavarkötéssel stabilan, időtállóan, pontosan és gyorsan rögzíthető legyen az OPUS TIGÁZ Zrt. elosztási területén alkalmazott 170X140 mm-es G jelű tábla (furattávolságok 115 és 140 mm).

Nyomvonal jelzőoszlopok elhelyezésének alapvető szabályai:

- A nyomvonalat jelzőoszlopokat egymástól látótávolságra kell elhelyezni.
- Az oszlopok helyét úgy kell kijelölni, hogy azok alapján a vezeték nyomvonala egyértelműen megállapítható legyen.
- Ha a nyomvonal megtörik, azt külön jelzőoszlopokkal jelölni kell úgy, hogy az eredeti és a megváltozott irányt megbízhatóan mutassa.
- Az egymás mellett létesített több gázelosztó vezeték esetén minden vezeték nyomvonalát külön kell jelölni, a két oszlopon a jelzőoszlopnak egymás mellett kell lennie.
- Ha a gázelosztó vezeték más nyomvonaljellegű létesítményt (út, vasút stb.) vagy természetes, állandó vízfolyást alulról keresztez stb., a keresztezés előtt és után 25 m-nél nem nagyobb távolságra a vezeték nyomvonalát mindkét oldalon meg kell jelölni.

3.4.3.4. Tartozékok jelölése

A gázelosztó vezetékbe épített, térszint alatt elhelyezett, a vezeték szakaszokra bontását biztosító elzáró szerelvények felszíni kivezetését belterületen (az épület falára, vagy más alkalmas helyre erősített) jelzőtáblával („G” jelű jelzőtábla), külterületen jelzőoszloppal kell megjelölni. A jelzőtáblán vagy jelzőoszlopon a műtárgy jelképét és a jelzőtáblától vagy jelzőoszloptól mért távolságát is fel kell tüntetni.

A jelzőtáblán jelölt objektum jellemzőit és helyét a jelzőtábla elhelyezési pontjához viszonyítva kell feltüntetni.











A „G” jelű táblán kötelezően közlendő vezetéki elemek a következők:

- szaglóső,
- tolózár,
- perempár (karimás kötés),
- gömbcsap,
- biztonsági vízzár,
- vízgyűjtő,
- leágazás,
- végelzáró,

Dokumentum azonosító:	3211 01 U B 2024 G	Hatályba lépés időpontja:	2024.03.25. 50/115
OPUS TIGAZ Zrt.	x	OPTESZ OPUS Zrt.	- OPUS TITÁSZ Zrt. -
Munkautasítás			

- iránytörés balra,
- iránytörés jobbra.

Az egyes vezetéki elemek jelképeit a 17. sz. ábra tartalmazza.

				
Gömbcsap	Tolózár	Szaglócső	Vízgyűjtő	Karimapár
				
Biztonsági vízzár	Leágazás	Végpont	Iránytörés balra	Iránytörés jobbra

17. sz. ábra - vezetéki elemek jelképei

A Jelzőtáblát jól látható módon, közterületre eső függőleges felületre kell elhelyezni az alábbi lehetőségekkel:

- épület közterülettel határos homlokzatán;
- kerítésen (fonott drótkerítés kivételével);
- tartóoszlopon.

„G” jelű tábla felerősítése épületfalra műanyag tiplis rögzítéssel, esetleg ragasztással, fémszerkezetű kerítésemre, oszlopra kialakított lemezre, 4 db M5x20 mm-es, süllyesztett fejű kadmiumozott csavarral és anyával végezhető.

Műemlékre, műemlék jellegű épületre, természetvédelmi felügyelet alatt álló területen lévő épületekre az illetékes hatóság engedélye szerint helyezhető el a jelzőtábla (Építésügyi Hatóság, Országos Műemlék Védelmi Hivatal, Megyei Múzeum Igazgatóság, stb.).

3.5.Védőtávolság és biztonsági övezet

3.5.1. Védőtávolság

3.5.1.1. A gázelosztó vezetékét más nyomvonalas létesítményekkel párhuzamosan, keresztezés nélkül kell elhelyezni. Amennyiben ez nem teljesíthető, a gázelosztó vezeték és más nyomvonalas létesítmény keresztezési szöge 30°-nál kisebb nem lehet.

3.5.1.2. A gázelosztó vezetéknek építményektől, nyomvonalas létesítményektől és más objektumoktól olyan távolságra kell lennie, amely biztosítja állaguk kölcsönös megővését, és lehetővé teszi biztonságos üzemelésüket, beleértve a karbantartást és az üzemzavar elhárítást.

3.5.1.3. **Térszint alatt elhelyezett gázelosztó vezeték esetében épület, vasúti úrszelvény és villamosvágány szélétől az alábbi táblázat szerinti védőtávolságokat kell biztosítani:**

Nyomásfokozat	Védőtávolság (m)		
	épülettől	Vasúttól	villamosvágánytól
Kisnyomás	2 (1)	2 (1)	2 (1)
Középnymás	4 (2)	4 (2)	3 (1)
Nagy-középnymás	5 (2,5)	5 (2)	3 (1)

A táblázat zárójelben lévő védőtávolságai a következő feltételekkel alkalmazhatók, ha:

- az épületet megközelítő vezetéknek a zárójel nélküli védőtávolságon belül a **3.5.1.6** pont a) bekezdése szerinti védelme biztosított,
- a vasutat vagy a villamosvágányt megközelítő vezetéknek a zárójel nélküli védőtávolságon belül a **3.5.1.6** pont c) bekezdése szerinti mechanikai védelme biztosított, továbbá

Dokumentum azonosító:	3211 01 U B 2024 G	Hatályba lépés időpontja:	2024.03.25. 51/115
OPUS TIGAZ Zrt.	x	OPTESZ OPUS Zrt.	- OPUS TITÁSZ Zrt. -
Munkautasítás			

– a villamos vontatású vasutat vagy a villamosvágányt megközelítő vezetéknek aktív korrózióvédelmi berendezései vannak, amennyiben azok acél anyagúak.

3.5.1.4. A védőtávolságot az elosztóvezeték mindkét oldalán, annak szélső alkotóinak felszíni vetületétől merőleges irányban, a talajszinten kell mérni. Az előírások szerint elhelyezett párhuzamos elosztóvezetékek védőtávolságai átfedhetik egymást.

A gázelosztó vezeték és védőcsöve belső terében nyomvonalas létesítmény úgy helyezhető el, ha

- a gázelosztó vezeték kapacitása ezáltal nem csökken,
- a gázelosztó vezeték tisztítását, karbantartását, üzemzavar elhárítását nem akadályozza,
- a gázelosztó vezeték szerelvényeinek üzemeltetését, működtetését nem korlátozza,
- a nyomvonalas létesítmény építése, üzemeltetése, üzemzavar elhárítása nem zavarja a gázelosztást,
- a nyomvonalas létesítmény nem jár potenciális szivárgási kockázattal, és
- a nyomvonalas létesítmény üzemeltetése, meghibásodása nem jelent gyújtóforrást, robbanásveszélyt.

3.5.1.5. A térszint alatti gázelosztó vezeték védőtávolsága más csővezetésektől és kábelektől, - az alkotójától számítva - legalább a következő legyen:

Lakott területen belüli

keresztezések esetén: 0,2 m

párhuzamos vezetés esetén:

vízvezetéktől:	0,7 m
üreges állandó túlnyomás nélküli közműtől:	1,0 m
csapadék csatornától:	0,5 m
erősáramú kábeltől:	0,5 m
távhőellátó vezetéktől:	1,0 m
távközlő kábeltől:	0,5 m

villany vagy távközlési oszlop-tól: 2 m

mechanikai védelemmel: 1 m

Lakott területen kívüli

keresztezések esetén: 0,2 m

párhuzamos fektetés esetén:

$150 \geq DN$	1,0 m
$150 < DN \leq 400$	1,5 m
$400 < DN \leq 600$	2,0 m
$600 < DN \leq 900$	3,0 m
$900 < DN$	3,5 m

Gázvezetékek egymástól való távolsága

párhuzamos vezetés esetén:

$400 \geq DN$	0,3 m
$400 < DN$	0,6 m

A fentiekben megadott védőtávolságok minimum értékek, de a tervegyeztetés során meghatározott védőtávolságot kell betartani.

A térszint felett szerelt gázelosztó vezeték védőtávolságát a várható káros hatások, a javítás és a karbantartás helyigényére figyelemmel egyedileg kell meghatározni.

Dokumentum azonosító:	3211 01 U B 2024 G	Hatályba lépés időpontja:	2024.03.25. 52/115
OPUS TIGAZ Zrt.	x	OPTESZ OPUS Zrt.	- OPUS TITÁSZ Zrt. -
Munkautasítás			

3.5.1.6. Védelmek

- a) Ha a keresztezett vagy megközelített létesítmény jellege indokolja, annak védelmét a gázelosztó vezetékéből kiáramló földgáztól védőcső alkalmazásával kell biztosítani. A védőcső végeit időtálló módon le kell zárni, légterét a szabadba ki kell szellőztetni. A védőcső vége a keresztezett, megközelített létesítmény szélső vonalán 1,0 m-re túl kell nyúlnia, légterének ellenőrizhetőnek kell lenni. Ha a gázelosztó vezeték és a védőcső közötti tér zárása hegesztéssel szétválaszthatatlan módon történik, akkor nem szükséges a kiszellőztetés.
- b) Ha üreges állandó túlnyomás nélküli közmű utólag felülről keresztezi a gázelosztó vezetékét, az a) bekezdés szerinti védelmet az utólagosan épített közművön kell kialakítani. Nem tekintendő üreges állandó túlnyomás nélküli közműnek az a védőműtárgyban elhelyezett közmű, amelynek a védőműtárgya meggátolja, hogy az abba kerülő földgáz a közműre vagy a környezetre veszélyt jelentsen.
- c) A gázelosztó vezeték védelmét külső környezeti behatástól mechanikai védelmmel kell biztosítani. Védőcső alkalmazása esetén a kiszellőztetésről nem kell gondoskodni.
- d) A védőcsőnek anyagában, jelölésében megkülönböztethetőnek kell lennie a gázelosztó vezetékétől, és a csőközpontosításnak biztosítottaknak kell lenni.

3.5.1.7. A gázvezeték palástja legalább 2 m-re legyen a fák törzsétől vagy bokrok, cserjék tövétől, védelemmel ez a távolság 1 m-re csökkenhető. A munkaárok széle legfeljebb 1,0-1,5 m távolságra közelítheti meg a fák törzsének legközelebb eső részét. E méreteket a vezeték építése utáni időpontban történő fásításkor is be kell tartani.

3.5.2. Biztonsági övezet

3.5.2.1. A gázelosztó vezeték biztonsági övezete a vezeték mindkét oldalán – a 3.5.2.2. pont kivételével – a tengelyétől mért 2 méteres távolság. Ha ez műszakilag indokolt, a bányafelügyelet a biztonsági övezetet nagyobb mértékben is megállapíthatja, de az a 8 méteres távolságot nem haladhatja meg.

3.5.2.2. Védendő létesítmény esetén a biztonsági övezet nem lehet nagyobb, mint **3.5.1.3 – 3.5.1.4.** fejezet szerinti védőtávolság .

3.5.2.3. A biztonsági övezeten belüli tilalmak és korlátozások

Az **1993. évi XLVIII. törvény 32. §-nak 3. bekezdése alapján** a biztonsági övezeten belül tilos, illetve korlátozás alá esik olyan anyagot, épületet vagy létesítményt elhelyezni, olyan növényzetet (fát) ültetni, illetve olyan tevékenységet folytatni, amely a vezeték biztonságát, az életet, a testi épséget vagy a vagyonbiztonságot veszélyezteti. A tilalmak és a korlátozások részletes szabályait a bányászatról szóló **1993. évi XLVIII. törvény, a 20/2022. (I. 31.) SZTFH rendelet 37. §-a és a 203/1998. (XII. 19.) Kormányrendelet 19/A. §-a** állapítja meg.

Az **1993. évi XLVIII. törvény 32. §-nak 3. bekezdése alapján** a biztonsági övezet csökkenthető, ha annak műszaki feltételei fennállnak.

A **20/2022. (I. 31.) SZTFH rendelet 37. §-a** alapján:

- (1) A földgáz elosztóvezetékek és célvezetékek, továbbá a környezetük védelmére a biztonsági szabályzatban meghatározott méretű biztonsági övezetet kell megállapítani, a zavartalan üzemeltetés, ellenőrzés, karbantartás, javítás és az üzemzavar-elhárítás biztosítására. Az ingatlan tulajdonosa, használója, kezelője a zavartalan üzemeltetés, ellenőrzés, karbantartás, javítás és üzemzavar-elhárítás céljából biztosítja az ingatlanra való bejutást.

Dokumentum azonosító:	3211 01 U B 2024 G	Hatályba lépés időpontja:	2024.03.25. 53/115
OPUS TIGAZ Zrt.	x	OPTESZ OPUS Zrt.	- OPUS TITÁSZ Zrt. -
Munkautasítás			

- (2) A biztonsági övezeten belül tilos:
- a 38 §-ban foglaltak és az elosztóvezeték állagát nem károsító, üzemeltetését, karbantartását és hibaelhárítását nem akadályozó kerítés építése kivételével - az építési tevékenység, továbbá bármilyen építmény elhelyezése;
 - a tűzrakás vagy anyagok égetése;
 - a külszíni szilárdásvány-bányászati tevékenység;
 - az elosztóvezeték állagát veszélyeztető maró- és tűzveszélyes anyagok kiöntése, kiszórása;
 - a robbantási tevékenység és a szeizmikus mérés;
 - az elosztóvezeték állagát károsító, üzemeltetését, karbantartását és hibaelhárítását akadályozó anyagok elhelyezése;
 - az árasztásos öntözés, továbbá rizstelep, halastó, víztározó, zagytér és állattartó telep létesítése;
- (3) Ha a biztonsági övezet a 2 métert eléri, az elosztóvezeték tengelyétől mért 2-2, a célvezeték tengelyétől mért 5-5, és a korrózióvédelmi kábelek tengelyétől mért 1-1 méteres biztonsági övezet részben tilos
- a vezeték épségét veszélyeztető vagy az üzemeltetését, karbantartását és hibaelhárítását akadályozó növény ültetése,
 - a vezeték épségét veszélyeztető vagy az üzemeltetését, karbantartását és hibaelhárítását akadályozó szőlő- és egyéb kordonok elhelyezése,
 - a 0,6 m-nél nagyobb mélységű talajművelés,
 - a kézzel végzett régészeti feltárás és a 38. §-ban foglaltak kivételével egyéb, a felszín megbontásával járó tevékenység (a továbbiakban: földmunka) végzése, valamint
 - a tereprendezés.
- (4) A biztonsági övezetben az építésügyi hatóság által jogerősen elrendelt bontási tevékenység elvégezhető.
- (5) A biztonsági övezeten belül az üzemeltetéshez, karbantartáshoz felújításhoz szükséges tevékenységek - beleértve az építési tevékenységet is folytathatók, és az ehhez szükséges létesítmények, anyagok ideiglenesen elhelyezhetők. Az üzemeltető előzetes írásbeli hozzájárulásával más személy a biztonsági övezetben végezni kívánt tevékenységhez szükséges létesítményeket, anyagokat ideiglenesen elhelyezhet.
- (6) Az (1) bekezdés szerinti létesítmény jelzéseinek, felszíni műtárgyainak eltakarása, megrongálása, eltávolítása tilos. A biztonsági övezettel érintett ingatlan tulajdonosa, kezelője vagy használója a biztonsági övezetre vonatkozó tilalmakat és korlátozásokat köteles betartani, továbbá nem végezhet olyan tevékenységet, amely a tilalmak és a korlátozások teljesülését veszélyeztetné. Ha a biztonsági övezettel érintett ingatlan tulajdonosa, kezelője vagy használója megsérti a tilalmakat vagy korlátozásokat, köteles az eredeti állapotot helyreállítani és a keletkezett kárt megtéríteni.
- (7) A biztonsági övezetre előírt tilalmak és korlátozások megtartását az üzemeltető vagy megbízottja köteles rendszeresen ellenőrizni, és azok megsértése esetén a biztonsági övezettel érintett ingatlan tulajdonosát, kezelőjét vagy használóját határidő tűzésével felszólítja a jogsértő állapot megszüntetésére és az eredeti állapot helyreállítására. Ha a határidő eredménytelenül telik el, az üzemeltető vagy megbízottja ezt haladéktalanul bejelenti a bányafelügyeletnek a szükséges hatósági intézkedések megtétele érdekében. Ha biztonsági okokból azonnali intézkedés megtétele szükséges, az üzemeltető vagy megbízottja közvetlenül intézkedhet a jogsértő állapot megszüntetése iránt, amit az ingatlan tulajdonosa, kezelőjét vagy használója túrni köteles.
- (8) A biztonsági övezet kérelemre módosítható, ha a műszaki-biztonsági feltételek lehetővé teszik.

A 203/1998. (XII. 19.) Kormányrendelet 19/A. §-a alapján:

- (9) A biztonsági övezettel érintett ingatlanokra alapított vezetékjog, használati jog ingatlan-nyilvántartásba történő bejegyzését a létesítmény használatba vétele iránti kérelem

Dokumentum azonosító:	3211 01 U B 2024 G	Hatályba lépés időpontja:	2024.03.25.	54/115
OPUS TIGÁZ Zrt.	x	OPTESZ OPUS Zrt.	-	OPUS TITÁSZ Zrt.
Munkautasítás				

benyújtása előtt kezdeményezni kell. Azokban a jogszabályban meghatározott esetekben, amikor szolgalmi jog, vezetékjog, használati jog az ingatlan-nyilvántartásba nem jegyezhető be, az üzemeltető a biztonsági övezetről, az előírt korlátozásokról és tilalmakról, valamint ezek megváltozásáról köteles az érintett ingatlantulajdonost (kezelőt, használót) az üzembe helyezés előtt, és a változást követően 30 napon belül írásban tájékoztatni.

A **20/2022. (I. 31.) SZTFH rendelet 38. §-a** pedig az alábbiak szerint rendelkezik:

- (1) Nyomvonaljellegű kőolaj- és földgázbányászati létesítmény, szállítóvezeték, elosztóvezeték, célvezeték, valamint egyéb gáz és gáztermék vezeték (e §-ban a továbbiakban: keresztezett létesítmény) egymást és más nyomvonalas létesítmény e létesítményeket biztonsági szabályzatban meghatározott módon és mértékben keresztezhet vagy közelíthet meg.
- (2) A keresztezett létesítmény keresztezéséhez és megközelítéséhez azok üzemeltetőinek egyetértése szükséges. Az üzemeltető az egyetértés megadását feltételekhez kötheti.
- (3) A keresztező, megközelítő építmény építtetőjének **- át nem hárítható felelősséggel -** gondoskodnia kell
 - a) a szükséges engedélyezési és kivitelezési, valamint üzemeltetési, technológiai tervek elkészítéséről és az üzemeltetővel történő egyeztetéséről,
 - b) a meglévő létesítményen megvalósítani szükséges átalakítások terveinek elkészítéséről, a kivitelezési költségek viseléséről és
 - c) a biztonsági övezet kialakítása érdekében szükséges költségek viseléséről.
- (4) Az üzemeltető egyetértése iránti megkereséshez mellékelni kell a (3) bekezdés a) pontja szerinti terveket. Ha az üzemeltető a nyilatkozat megadására vonatkozó megkeresés kézhezvételétől számított 15 napon belül nem nyilatkozik, a hozzájárulását megadottnak kell tekinteni az építési tevékenységhez. A nyilatkozatadás elmaradásából származó károkért az üzemeltető a károkozóval egyetemlegesen felelős.
- (5) Az (1) bekezdés szerinti esetben meglévő létesítménynek kell tekinteni a keresztező, megközelítő létesítmény tervezésének időszakában hatályos létesítési vagy használatbavételi engedéllyel, illetve hatályos terület-felhasználási vagy építési engedéllyel rendelkező keresztezett létesítményt.
- (6) Gépi földmunkát a keresztezett létesítmény feltárásához szükséges szilárd burkolatú út felbontása kivételével, a létesítmény szélső alkotóitól számított 1-1 méteres övezeten belül végezni nem lehet.
- (7) Az építési tevékenység fővállalkozó kivitelezőjének - át nem hárítható felelősséggel - gondoskodnia kell
 - a) a kivitelezési munka megkezdése előtt - az üzemeltető szakmai felügyelete mellett - a keresztezett létesítmény nyomvonalának és a (6) bekezdés szerinti övezetének kijelöléséről, továbbá a (6) bekezdés szerinti tilalmak betartásáról, **továbbá az üzemeltető (3) bekezdés a) pontja szerinti egyeztetés során kiadott nyilatkozatának rendelkezésre állásáról,**
 - b) a kijelölt övezetnek az építési tevékenység alatti fenntartásáról,
 - c) a keresztezett létesítmény feltárásáról, és
 - d) a keresztezés takarása előtt az üzemeltető értesítéséről.
- (8) A (7) bekezdés a) pontja szerinti kijelölés helyességéért az üzemeltető a felelős. Az üzemeltető a kijelölés megtörténtét írásban rögzíti, a kijelöléssel érintett keresztezett létesítmény beazonosítására alkalmas módon. A kijelölés úgy is teljesíthető, hogy a fővállalkozó kivitelező a kijelölést az üzemeltetőtől megrendeli. A kijelölés szakmai felügyeletével kapcsolatos költségeket a kivitelező köteles viselni.

Az építtető megbízásából létesítésre kerülő közművezeték, vagy más építmény, amennyiben az OPUS TIGÁZ Zrt. üzemeltetésében lévő gázelosztó vezeték keresztezi, úgy a **20/2022. (I. 31.) SZTFH rendelet 38. §** értelmében az OPUS TIGÁZ Zrt.-nek és a kivitelezőnek a következő feladatai vannak:

Dokumentum azonosító:	3211 01 U B 2024 G	Hatályba lépés időpontja:	2024.03.25.	55/115
OPUS TIGÁZ Zrt.	x	OPTESZ OPUS Zrt.	-	OPUS TITÁSZ Zrt.
Munkautasítás				

- OPUS TIGÁZ Zrt.:
 - a) Szakfelügyelet biztosítása.
 - b) Biztonsági övezet kijelölése.
- Kivitelező:
 - a) Szakfelügyelet megrendelése.
 - b) Biztonsági övezet kijelöléséhez szükséges anyagok, eszközök biztosítása.
 - c) Kijelölés fenntartásának biztosítása a munkálatok alatt.

3.5.3. A gázvezeték védelmének kialakítása

3.5.3.1. Nyomvonalas létesítmények keresztezése

Keresztezések távolságának meghatározásakor figyelembe kell venni a **3.5.1.4. pontban** előírtakat, valamint a keresztező nyomvonal jellegű építményre vonatkozó hatályos jogszabályokat és az alábbi szabványok előírásait:

- **MSZ 7487:2021** Közművezetékek elrendezése;
- **MSZ 7552:1962** Vezetékek elrendezése fővasúti vágányok és ezekből kiágazó iparvágányok alatt.

Ha a nyomvonal jellegű létesítmény építése, korszerűsítése más nyomvonal jellegű létesítmény keresztez vagy megközelít az építető vagy üzemeltető a többi keresztezett nyomvonal jellegű építmény fenntartóját előzetes egyeztetés céljából köteles megkeresni. Az egyeztetésnek olyan időben kell megtörténnie, hogy a keresztezéssel összefüggő munkálatok végzése összehangolt legyen.

Keresztezés esetén a gázelosztó vezeték megfelelő (acél, műanyag) védőcsőben kell elhelyezni, ha

- kisnyomású gázelosztó vezeték csatornát alulról keresztez,
- középnyomású és nagyközépnomású gázelosztó vezeték csatornát alulról keresztez,
- csatornán, aknán, üregben halad át,
- beépített területen kívül úttestet, vasúti vagy villamos vágányt keresztez.
- csővezetékek kereszteződésében szerelvény nem építhető be.

Amennyiben gázelosztó vezeték folyót, vízfolyást keresztez és párhuzamos, vagy tartalék ág kerül megépítésre, azokat egymástól

- meder alatti keresztezésnél legalább 20 m távolságra,
- meder feletti keresztezésnél – kivéve ha hídon kerül elhelyezésre – legalább 10 m távolságra kell elhelyezni.

3.5.3.2. Védőcső

A védőcsövet

- részben a dinamikai terhelés felvételére, részben a gázelosztó vezetékből esetleg szivárgó gáz elvezetésének biztosítására, védőtávolság csökkentésére kell méretezni és tervezni.
- úgy kell lezárni, hogy abba se víz, se egyéb korróziós hatást kiváltó anyag ne juthasson,
- légtere ellenőrzésének biztosítására külső sérülés ellen védett szaglócsővel kell ellátni (lásd. a **3.5.4.4. pontban** foglaltakat),
- a védőcső véglezárására kereskedelmi forgalomban kapható idomot kell alkalmazni (lásd. a **3.5.4.5. pontban** foglaltakat).

Az acél védőcső korrózió elleni külső, és belső védelmét biztosítani kell. Aktív korrózió elleni védelem esetében a védő- és haszoncső között fémes kapcsolat ne legyen.

A védőcső lehetőleg ne legyen a gázelosztó vezetékkel azonos anyagú (kivéve acél vezeték esetén, ha a védőcsövet átsajtolással építették be), illetőleg az **azonos anyagú védőcső a gázelosztó vezetéktől eltérő színű csőből készüljön.**

PE gázvezetékre a haszoncsőtől jól megkülönböztethető műanyag (duplafalú LPE, LPE, PVC, KPVC), vagy acél védőcső alkalmazása javasolt, a várható igénybevételnek megfelelően a tervező által méretezve.

Dokumentum azonosító:	3211 01 U B 2024 G	Hatályba lépés időpontja:	2024.03.25.	56/115
OPUS TIGAZ Zrt.	x	OPTESZ OPUS Zrt.	-	OPUS TITÁSZ Zrt.
Munkautasítás				

Elektromos kábel és gázelosztó vezeték keresztezésnél a biztonság érdekében nemfémes anyagú védőcsövet kell alkalmazni az elektromos kábel védelmére.

A védőcső alkalmazásánál gondoskodni kell arról, hogy a csővezeték a védőcsőből legalább az egyik irányba kihúzható legyen.

Ha az acél védőcsövet átsajtolással építik be, a védőcső

- külső szigetelése helyett a számított cső-falvastagságot kell megnövelni,
- belső felületét kellő hatékonyságú, korróziót gátló csőfestékekkel kell bevonni.

Az átsajtolással beépített burokcső korrózióvédelmére is elfogadható ez a módszer.

A védőcsövek belső átmérőjét úgy kell megválasztani, hogy az a gázvezeték névleges átmérőjétől két mérettel nagyobb legyen. Acél vezetéknél a beépítésre kerülő csővezeték szigetelőréteggel növelt külső átmérőjét kell figyelembe venni.

3.5.3.3. A gázvezeték védelme egyéb módon

A gázelosztó vezeték védelmére a védőcső (acél) mellett, a tervező által számítással megfelelőnek minősített burokcső, acélcső, betoncső, betoncsatorna vagy kellően méretezett teherelosztó betonlemez, illetve ezekkel egyenértékű védelmi módok vehetők igénybe.

- Amikor csak mechanikai védelemre van szükség pld. út, árok alatt, fák mellett stb. akkor elég a burokcső alkalmazása, ha burokcső nem helyezhető el, akkor elfogadható a betonlapos védelem.
- Amennyiben a védőcső elhelyezésének akadálya van, a gázelosztó vezeték meghibásodásából (lyukadás stb.) eredő veszélyeztetés megelőzésére a csővezeték homokos kavicságyban való elhelyezése is megengedett. A kavicságy méretét a csővezeték átmérője, nyomása, a talajadottság (nedvesség, kohézió stb.) figyelembevételével kell megállapítani. A gázelosztó vezeték alatt és fölött 10-10 cm homok réteget kell készíteni, e fölött helyezkedik el a homokos kavicságy. Az ily módon kialakított homokos kavicságy –gyűjtőcsatorna- szellőztetéséről (pl. szaglószár elhelyezése, levegőztető cső) és talajszint felőli leszigeteléséről (szigetelő fólia, kátránypapír, agyagréteg stb.) gondoskodni kell.
- A gázelosztó vezeték védelmét az általános követelményeken túlmenően is biztosítani kell, ha:
 - jelentős terhelésnek vagy terhelés-ingadozásnak kitett terület alatt halad (utak, vasutak stb. alatt),
 - szabadban van elhelyezve pl. vízfolyás átívelése, technológiai telephely stb. (Vízfolyás feletti gázelosztó vezeték csak acélcsőből készülhet. A tartószerkezetet is méretezni kell.)
 - agresszív talajban vagy kóboráram-veszélyes területen épül,
 - az előírt mélységben nem helyezhető el,
 - a közművekkel vagy egyéb műtárgyakkal való keresztezési, illetve megközelítési helyen fokozott mechanikai stb. hatás várható,
 - különleges védelmét jogszabály, szabvány vagy szakértőként kirendelt hatósági utasítás írja elő.
- A gázelosztó vezeték és tartozékai védelmét (mechanikai, kémiai stb.) biztosító
 - anyagok stb. élettartama összhangban kell legyen a gázelosztó vezetékével,
 - műszaki megoldások megfelelő védelmet kell biztosítsanak a gázelosztó vezetéknek.
- Térszint felett elhelyezett gázelosztó vezeték esetében gondoskodni kell:
 - csővezeték megfelelő stabilitásának biztosításáról alátámasztás, felfüggesztés vagy önhordó szerkezet kialakítása révén,
 - csővezeték olyan szerkezeti kialakításáról, amely a hőtágulásból eredő túlfeszültségeket kiegyenlíti vagy elbírja,
 - az út- és vasút-keresztezéseknél a csővezeték az előírt úrszelvényen kívül kell elhelyezni,
 - a csővezeték ellenőrzésének és javításának lehetőségéről.
- Perforálás nélküli dréncső alkalmazható védőcső funkcióra, amennyiben a PE anyagú fali felállítás létesítésekor a gázvezeték vagy társközművek védelmét kell biztosítani. A dréncső

Dokumentum azonosító:	3211 01 U B 2024 G	Hatályba lépés időpontja:	2024.03.25. 57/115
OPUS TIGAZ Zrt.	x	OPTESZ OPUS Zrt.	- OPUS TITÁSZ Zrt. -
Munkautasítás			

hossza nem lehet több 10 m –nél, a homokágyban lévő védőcső véget tömíteni kell, a védőcső kiszellőztetése a PE – acél összekötő idomnál, a fali felvezetés helyén legyen biztosítva.

3.5.3.4. Szaglőcső elhelyezés

- 10 m hosszúságú védőcsőig 1 db (a magasabban elhelyezkedő végére), 10 m-t meghaladó hosszúságú védőcső esetén, mindkét végén 1-1 db szaglőcsövet kell elhelyezni.
- A szaglőcsövek átmérője: a műanyagból DN 32, acélcsőből 1"-nál kisebb nem lehet. A szaglőcsövet oldhatatlan kötással kell a védőcsövön elhelyezni.
- A szaglőcsövek elhelyezésénél a csővég lezárásra és az első központosító betét helyére figyelemmel kell lenni. A szaglőszár a védőcső végétől legalább 50 cm-re legyen, hogy a védőcső végének lezárására alkalmazott idom a szaglőszár végét ne tömíthesse el.
- A szaglőcsövet a haszoncső behúzása előtt kell a védőcső végébe rögzíteni. A szaglőcsövet 2x45°, vagy 2x90°-os elhúzással kell kivitelezni (kivétel lehet a zöldsávban), annak érdekében, hogy a szaglőcső függőleges irányú terhelés esetén ne tudja a haszoncsövet megsérteni.
- Belterületen a szaglőcsövet csapszekrényben vagy szellőző útperselyben kell a talajszintre felvezetni. Külterületen az un. „pásztorbotos” acél vagy PE anyagú szaglőcsövet kell alkalmazni.
- A szaglőcső talajszintre felhozott végét gáztömören lezárni tilos, de a csapadék elleni védelmet biztosítani kell! A haszoncső esetleges sérüléséből adódó gázszivárgás csak így észlelhető.
- Kiemelt figyelmet kell fordítani a csőbehúzással megvalósított gázvezeték esetén a felhagyott csővezeték és a haszoncső közti gáztömör lezárásra és a szaglőcsövek elhelyezésére.

3.5.3.5. Csőközpontosítás, védőcsővég lezárás

Csőközpontosítás

A védőcsőben a haszoncsövet központosító betétek, központosító gyűrűk alkalmazásával kell elhelyezni.

A központosító betéteket, gyűrűket 2 m-enként kell elhelyezni úgy, hogy az első betétek, gyűrűk a védőcső két végétől befelé legalább 100 mm-re helyezkedjenek el.

A védőcsővég lezárás

A védőcsővég lezáró idom olyan legyen, amely a védőcső tömörségét biztosítja, valamint a mechanikai igénybevételnek ellenáll.

A védőcsővég lezárásra alkalmazható kereskedelmi forgalomban kapható csővéglezáró idom, gumiharang.

3.5.4. Az idegen ingatlanok tulajdon- és használati jogának korlátozása

A földgázellátásról **2008. évi XL. törvény 90. §-a** szerint, az idegen ingatlan tulajdon- és használati jogának korlátozására, valamint az ezért járó kártalanításra, továbbá a szállító-, elosztó- és célvezetékek, illetve tárolók biztonsági övezetére az **1993. évi XLVIII. törvény (Bt.)**, és annak végrehajtására kiadott **203/1998. (XII. 19.) Kormányrendelet** és a **20/2022. (I. 31.) SZTFH rendelet előírásait** kell alkalmazni.

3.5.4.1. Az elosztói engedélyes részére alapítható jogok

A **1993. évi XLVIII. törvény (Bt.) 38/A. § (1) bekezdése** szerint az elosztói engedélyes, illetve az elosztóvezeték tulajdonosa (a továbbiakban együtt: engedélyes) az idegen ingatlan használatára

- előmunkálati jogot,
- vezetékjogot,
- használati jogot, illetve
- kisajátítást kérhet.

Dokumentum azonosító:	3211 01 U B 2024 G	Hatályba lépés időpontja:	2024.03.25.	58/115
OPUS TIGAZ Zrt.	x	OPTESZ OPUS Zrt.	-	OPUS TITÁSZ Zrt.
Munkautasítás				

A tervezett gázelosztó vezeték nyomvonalának meghatározásakor törekedni kell arra, hogy ne haladjon idegen ingatlanon.

A Társaság szolgáltatási területén a minőségirányítási rendszerének vonatkozó szabályozásában foglaltakat, valamint a **3211_05_U_G TT 5000 Térképészeti és szolgalmi jogi dokumentumok kezelése** című technológiai utasítás előírásait kell alkalmazni.

3.5.4.2. A földgáz célvezetékekkel kapcsolatos jogok

A **1993. évi XLVIII. törvény (Bt.) 38/F. §-a** szerint, a földgáz célvezeték létesítésével és üzemeltetésével kapcsolatos idegen ingatlant terhelő jogok alapítása, fennállása, megszüntetése tekintetében a **Polgári törvénykönyv (Ptk.)** rendelkezéseit kell alkalmazni.

3.6. Egyéb műszaki biztonsági követelmények

3.6.1. Szakaszolás

3.6.1.1. Szakaszoló elzárószervevényeket kell elhelyezni (**3.3.4. pont** szerint), a gázellátási körzetek függetlenítésére (lezárására), valamint az üzemeltetési szempontból lényeges helyeken.

Ezen szakaszoló szervevények létesítési, elhelyezési, kijelölési követelményei az alábbiak:

- Legyen szakaszoló elzáró belterületen, minden DN 100 és ennél nagyobb átmérőjű gerincvezeteki elágazás kezdeti szakaszán,
- Alkalmas legyen a 900-980 fogyasztót ellátó, vagy két ipari üzemet ellátó körzetek lezárására (A szakaszolási körzeteket oly módon célszerű meghatározni, hogy a kizárás lehetőleg ne okozzon súlyos üzemzavart, leállást.)
- *Biztosítani kell a vezeték szakaszok lefúvatásának lehetőségét.*
- Biztosítva legyen az akadálytalan megközelíthetőség, a kezelés és karbantartás zavartalan lehetősége.
- Az elzáró szervevények olyan kialakításúak legyenek, hogy egyértelműen megkülönböztethető legyen nyitott, illetve zárt helyzetük, vagy a nyitott-zárt állás jelezve legyen.

Az ellátandó ingatlan telekhatárán vagy annak közelében elzáró szervevényt kell beépíteni. A telekhatáron vagy annak közelében beépített elzáró szervevény, azaz a fogyasztói főelzáró elhelyezés követelményeit a **3.3.4.3. pont** tartalmazza.

3.6.1.2. Akna telepítése

Akna telepítését kerülni kell. Ha akna létesítése szükséges (melyről a tervezőnek az elosztói engedélyes illetékes üzemével vagy műszaki csoportjával egyeztetnie kell), az akna feleljen meg az alábbi követelményeknek:

- az akna belső tere vízmentes legyen,
- az akna oldalfala és a szervevények között, a szervevények kezeléséhez, ellenőrzéséhez és karbantartásához szükséges szabad távolságot biztosítani kell,
- az aknába megfelelő lejárási lehetőséget kell biztosítani (vaslétra vagy hágcsó),
- az akna kellő szilárdságú zárhatóságát biztosítani kell,
- az akna teljes szervevényében nyitható legyen, és kellő védelmet biztosító védőhálójával legyen ellátva.

3.6.2. Túlnyomás elleni védelem

Biztosítani kell, hogy normál üzemi körülmények mellett a gázelosztó vezetékben folyamatosan fenntartott üzemi nyomás (OP) a rendszer egyetlen pontján se haladja meg a legnagyobb üzemi nyomást (MOP).

A nyomáshatároló rendszert úgy kell kialakítani, hogy védelmet nyújtson a nyomás megengedett érték fölé emelkedése ellen. A túlnyomás-határoló berendezés rendeltetési célra való alkalmasságát igazolni kell.

Az előre látható hőmérséklet-emelkedés hatására nem alakulhat ki meg nem engedhető nyomás a zárt vagy lezárható csővezetékszakaszokban.

Dokumentum azonosító:	3211 01 U B 2024 G	Hatályba lépés időpontja:	2024.03.25.	59/115	
OPUS TIGAZ Zrt.	x	OPTESZ OPUS Zrt.	-	OPUS TITÁSZ Zrt.	-
Munkautasítás					

3.6.3. A hőmérséklet korlátozása

A Társaság nem alkalmaz gázelosztó vezeték rendszereiben hőmérsékletkorlátozó berendezéseket.

3.6.4. A villamos berendezésekre vonatkozó követelmények

A gázelosztó vezetékek villamos berendezéseinek kiválasztására, telepítésére, létesítésére, felújítására és bővítésére a tervezőnek villamos tervet kell készíteni.

A villamos tervben fel kell tüntetni a gázelosztó vezeték minősített tömítettsége, a gázkibocsátások, a robbanóképes gázközeg előfordulásának gyakorisága és időtartama figyelembevételével meghatározott robbanásveszélyes zónákat és azok kiterjedését.

A villamos tervnek tartalmaznia kell az érintés elleni védelem, az érintésvédelem, a tűz és a robbanás elleni védelem, a villámvédelem és a sztatikus feltöltődés elleni védelem megoldásait.

A villamos terv alapján az üzemeltető elkészíti és üzemi utasításként ki adja a villamos berendezések szerelési és első üzembe helyezési utasítását.

Olyan villamos berendezést és villamos szerkezetet szabad használatba venni, amely kielégíti az egészséget nem veszélyeztető és biztonságos munkavégzésre vonatkozó követelményeket, és megfelelőségének külön jogszabályban előírt igazolása rendelkezésre áll.

A villamos berendezés üzemeltetésére, rendszeres felülvizsgálatára, karbantartására és bevizsgálására üzemi utasítást kell készíteni.

Ha a villamos energia kimaradása veszélyhelyzetet teremthet, két független betáplálást kell létesíteni.

A biztonsági berendezések áramellátását, ha a folyamatos üzem másképp nem biztosítható, szünetmentes áramforrásról kell biztosítani.

3.6.5. Villámvédelem

Az éghető gázok szabadban elhelyezett berendezéseit, ha a villámvédelmi kockázatszámítás alapján szükséges, villámvédelemmel kell ellátni.

3.6.6. Mérés és irányítástechnika

Az üzemeltető által meghatározott pontokon a gázelosztó rendszert olyan jelző-, mérő- és regisztráló berendezésekkel kell ellátni, amelyekkel megállapíthatók a biztonsági szempontból fontos jellemzők így különösen a nyomás, a hőmérséklet) továbbá a beállított határértékek elérése. A mérés és irányítástechnika berendezései feleljenek meg a tűz és a robbanás elleni védelem követelményeinek.

3.6.7. Automatikus gázáramlás korlátozás

Amennyiben gázáramlás korlátozó elem beépítése indokolt, annak kiválasztása, beépítése, a biztonsági elem automatikus zárását követő üzembe helyezésére a gyártó által megadott előírásokat kell figyelembe venni.

3.7. Hegesztés

3.7.1. Hatály és alkalmazási terület

A hegesztésre vonatkozó előírásokat alkalmazni kell az acél és polietilén (PE) anyagú gázelosztó vezetékek és tartozékaik építése, átalakítása során.

Az üzemelő gázvezetéken csak a **3211_02_U_G TT 2000 Gázelosztó hálózati folyamatok üzemeltetése** tárgyú Technológiai Utasítás és a **5603_00_F_K Tűzvédelmi Szabályzat** előírásainak betartásával szabad hegesztési munkát végezni.

Jelen technológiai utasítás érvényes a **3.3.2. Csövek** és a **3.3.3. Csőidomok** című pontokban meghatározott:

- ötvözetlen vagy gyengén ötvözött acél anyagú csövek, idomok, valamint az

Dokumentum azonosító:	3211 01 U B 2024 G	Hatályba lépés időpontja:	2024.03.25.	60/115
OPUS TIGÁZ Zrt.	x	OPTESZ OPUS Zrt.	-	OPUS TITÁSZ Zrt.
Munkautasítás				

- **MSZ EN 1555 szabvány** sorozatnak megfelelő anyagminőségű PE csövek és idomok hegesztésére.

Nem vonatkozik a gázelosztó vezetékbe beépített gyári berendezések, gyártmányok varrataira (pl. szerelvények, csőidomok gyári készítésű varratai).

A hegesztéssel kapcsolatos fogalmakat a **143/2004. (XII. 16.) GKM rendelettel** kiadott, *Hegesztési Biztonsági Szabályzat*, az **MSZ EN 1555 szabvány** sorozat és ezen technológiai utasítás tartalmazza.

A hegesztési eljárások az alábbiak szerint alkalmazhatók:

- **Acél anyagú gázvezetékek:**
 - **lánghegesztés** (gázhegesztés /oxigén-acetilén/)
 - **bevont elektródás kézi ívhegesztés** előírásait.
- **Polietilén anyagú gázvezetékek:**
 1. PE anyagú elosztóvezeték hevítőelemes /polifúziós/ vagy hevítőelem nélküli elektrofüziós hegesztéssel is építhető egyaránt.
 2. Tompahegesztéssel DN 110 mm-nél nagyobb méretű vezeték építhető meg. Tompahegesztésre csak CNC vezérlésű, a hegesztési paramétereket automatikusan rögzítő és a hegesztés megfelelőségéről bizonyítványt kiadó gép alkalmazható.
 3. PE vezeték acél csövekbe történő behúzásakor az 1. - 3. pontban előírt feltételeknek teljesülni kell.

3.7.2. Személyi feltételek

3.7.2.1. Hegesztőszemélyzet

A társaság a szolgáltatási területén megköveteli, hogy a hegesztést végző alvállalkozók feleljenek meg:

- az **MSZ EN ISO 3834-1:2022 Fémek ömlesztő hegesztésének minőségirányítási követelményei. 1. rész: A minőségirányítási követelmények megfelelő szintjének kiválasztási feltételei,**
- az **MSZ EN ISO 3834-2:2021 Fémek ömlesztő hegesztésének minőségirányítási követelményei. 2. rész: Teljes körű minőségirányítási követelmények,**
- az **MSZ EN ISO 3834-3:2021 Fémek ömlesztő hegesztésének minőségirányítási követelményei. 3. rész: Általános minőségirányítási követelmények,**
- az **MSZ EN ISO 3834-5:2022 Fémek ömlesztő hegesztésének minőségirányítási követelményei. 5. rész: Az ISO 3834-2, az ISO 3834-3 és az ISO 3834-4 szerinti minőségirányítási követelményeknek való megfeleléshez szükséges dokumentumok szabványoknak.**

Hegesztési tevékenység alvállalkozásba adása esetén azon szervezeti egység vezetője, aki a vállalkozási szerződés megkötését előkészíti, köteles a Társaság által meghatározott előírásokat és követelményeket az alvállalkozó tudomására hozni.

A szerződésnek hivatkoznia kell az alvállalkozó által betartandó előírásokra és követelményekre. Az alvállalkozónak a Társaság előírásai szerint kell tevékenységéről a feljegyzéseket és dokumentációt szolgáltatnia.

3.7.2.2. Hegesztési felelős

OPUS TIGÁZ Zrt. hegesztési felelőse biztosítja a társasági szintű hegesztéssel kapcsolatos kivitelezés, és hegesztéssel kapcsolatos tevékenységek végrehajtását, **MSZ EN ISO 14731:2019 Hegesztési felügyelet. Feladatok és felelősség** című szabvány követelményeit figyelembe véve.

A hegesztési felelős felügyeli a technológiavizsgálatok lefolytatását, a hegesztéssel foglalkozó személyzet ellátását a szükséges hegesztési utasításokkal, valamint az acél és műanyag gázelosztó vezeték hegesztésére vonatkozó szabályozás minőségirányítási rendszeren belüli működtetését.

Dokumentum azonosító:	3211 01 U B 2024 G	Hatályba lépés időpontja:	2024.03.25.	61/115
OPUS TIGAZ Zrt.	x	OPTESZ OPUS Zrt.	-	OPUS TITÁSZ Zrt.
Munkautasítás				

3.7.2.3. Hegesztés irányító

- Az acél gázelosztó vezeték hegesztési munkáinak felügyeletét *legalább közép fokú gépész szakirányú képesítéssel és legalább 5 éves hegesztési szakmai gyakorlattal rendelkező személy* láthatja el (**143/2004. (XII. 16.) GKM rendelettel** kiadott, *Hegesztési Biztonsági Szabályzat*).
- Polietilén gázelosztó vezeték hegesztési munkáinak helyszíni irányítását *érvényes minősítő vizsgával és tanúsítással, valamint 5 év hegesztési szakmai gyakorlattal rendelkező személy* láthatja el.

A hegesztési felelőst és a hegesztés irányítókat írásban kell megbízni, akiknek feladatát munkaköri leírásban kell szabályozni.

3.7.2.4. Hegesztők

A **GVBSZ** hatálya alá tartozó vezetékek hegesztési munkáit minősített hegesztővel kell végeztetni.

- Acél anyagú gázelosztó vezeték hegesztői az **MSZ EN 9606-1:2017** *Hegesztők minősítése ömlesztőhegesztésre* c. szabvány szerinti minősítéssel rendelkezzenek.
- Polietilén anyagú gázelosztó vezetékek hegesztett kötéseit minősített, a kötéstípusra érvényes minősítéssel rendelkező hegesztő jogosult készíteni.

Acél és PE anyagú gázelosztó vezetéken **hegesztési munkát** csak az a személy végezhet a **3.7.2.5** pontban foglaltak betartása mellett,

- aki *legalább hegesztésre jogosító szakmunkás- vagy OKJ bizonyítvánnyal* rendelkezik,
- a *tanúsító szervezetnél eredményesen levizsgázott és minősítést kapott,*
- akit a *feladat elvégzésére az előzetes és az időszakos munkaköri orvosi vizsgálat alkalmasnak nyilvánított,*
- munka- és tűzvédelmi oktatásban részesült és az ott elhangzottakat, valamint jelen technológiai utasítás anyagát bizonyítottan elsajátította, illetve HSE oktatásokon rész vesz,
- *betöltötte a 18. életévét,*
- a munka végzésére alkalmas állapotban van,
- *rendelkezik Tűzvédelmi szakvizsgával,*
- és egyéni védőeszközökkel rendelkezik.

Acél és PE anyagú gázelosztó vezeték **PE-acél anyagváltásának szerelését** az alkalmazott szereléstechológiából vizsgával rendelkező személy végezheti.

3.7.2.5. Munkapróba készítés és vizsgálat előírásai

Gázelosztó vezetéken hegesztést csak az adott tevékenység végzésére érvényes tanúsítvánnyal rendelkező hegesztő végezhet, aki az alábbi feltételeknek is megfelel:

- a *hegesztő folyamatosan - hat hónaponál hosszabb időtartamú megszakítás nélkül - végzi a technológiai vizsgának megfelelő hegesztési munkát,*
 - a *munkáltatója hathavonta megállapította, és írásban rögzítette, hogy a hegesztő munkájának minősége megfelel a minősítő bizonyítványban foglaltaknak.*

Ha a hegesztő hat hónapon belül nem hegesztett üzemszerű körülmények között, akkor felkészültségét hathavonta, a hegesztés irányító jelenlétében készített ellenőrző (hegesztési) munkapróba vizsgálata alapján kiállított dokumentummal kell igazolni.

A munkapróba varrat vizsgálata:

- vizuális és méret ellenőrzéses,
- roncsolásmentes (röntgen/vagy ultrahang),

A varrat minőségének ki kell elégítenie a gázelosztó vezeték azonos hegesztő eljárással készített hegesztési varratokra előírt követelményeket.

Nem megfelelő vizsgálati eredmények esetén meg kell keresni a hiba okát. A hiba okának kiderítése után meg kell ismételni a próbahegesztést.

Dokumentum azonosító:	3211 01 U B 2024 G	Hatályba lépés időpontja:	2024.03.25. 62/115
OPUS TIGAZ Zrt.	x	OPTESZ OPUS Zrt.	- OPUS TITÁSZ Zrt. -
Munkautasítás			

3.7.2.6. Ellenőrző és vizsgálószemélyzet

A roncsolásmentes és roncsolásos vizsgálatokat végzők

A varratok szemrevételezéses ellenőrzését a hegesztő, a hegesztés irányító, valamint a műszaki ellenőr végzi.

A radiográfiai/ultrahang vizsgálatokat a vizsgálat típusára akkreditált laboratóriumokban végeztetjük el.

A radiográfiai/ultrahang vizsgálatot csak az **MSZ EN ISO 9712:2022 "Roncsolásmentes anyagvizsgálatot végző személyzet minősítése és tanúsítása"** c. szabvány szerinti, megfelelő minősítéssel rendelkező vizsgáló személyeket alkalmazó - a tevékenység végzésére jogosított - alvállalkozó végezhet.

3.7.3. Hegesztési utasítás kiválasztása, alkalmazása

A **FN-04** (acél), valamint a **FN-05** (PE) formanyomtatványon található azok a gyártói hegesztési utasítás (WPS) lapok, amelyek alapján a hegesztés elvégezhető. A hegesztési utasítás lapok a vonatkozó szabványok követelményeinek megfelelnek, az adott varrat elő- és elkészítéséhez szükséges valamennyi paramétert tartalmazzák.

Vonatkozó szabványok:

- **MSZ EN ISO 15607:2020** *Fémek hegesztési utasítása és hegesztés-technológiájának minősítése. Általános szabályok*
- **MSZ EN ISO 15609-1:2020** *Fémek hegesztési utasítása és hegesztés-technológiájának minősítése. Hegesztés technológiai utasítás. 1. rész: Ívhegesztés*
- **MSZ EN ISO 15614-1:2017** *Fémek hegesztési utasítása és hegesztés-technológiájának minősítése. A hegesztés-technológia vizsgálata. 1. rész: Acélok ív és lánghegesztése, valamint nikkal és ötvözetek ívhegesztése.*

A hegesztési utasítás lapok (WPS lap) kiválasztásának főbb szempontjai:

- a hegesztendő varratípusnak (tompavarrat stb.) a hegesztési utasítás lap, továbbiakban WPS lap megfelel-e,
- a hegesztési kívánt anyagminőségre a WPS lap érvényessége kiterjed-e,
- a hegesztési kívánt csőátmérő és falvastagság megfelel-e a WPS lapon feltüntetett érvényességi tartománynak,
- a hegesztési helyzet megfelel-e a gyártási pozíciónak,
- ívhegesztési eljárás alkalmazása esetén külön figyelmet kell fordítani az alkalmazni kívánt elektróda bevonatnak, ami egyezzen meg a WPS lapon előírttal,
- a WPS lap csak az azon feltüntetett hegesztőanyagok használata esetén érvényes.

A vállalkozási szerződés megkötése során az OPUS TIGAZ Zrt.-nek a hegesztésre vonatkozó követelményeket az alvállalkozó tudomására kell hozni.

3.7.4. Acél anyagú gázelosztó vezeték hegesztése

3.7.4.1. Acél anyagú gázvezeték hegesztés tárgyi feltételei

Lánghegesztés berendezései

- gázpalack:
 - o oxigén (O₂) max. 150 bar,
 - o acetilén (disszociáló C₂H₂) max. 18 bar,
- nyomáscsökkentő (reduktor) - **MSZ EN ISO 2503:2009** és **MSZ EN ISO 2503:2009/A:2015** *Gázhegesztő eszközök. Hegesztéshez, lángvágáshoz és rokon eljárásokhoz gázpalackokon használt nyomáscsökkentők és térfogatáram-mérőkkel felszerelt nyomáscsökkentők 300 bar-ig.*
- acetilén tömlő (minimum 5, maximum 30 m hosszúságú), **MSZ EN ISO 2398:2017** *Textilerősítésű gumitömlők sűrített levegőhöz. Előírások (ISO 2398:2016)*
- oxigén tömlő (minimum 5, maximum 30 m hosszúságú) **MSZ EN ISO 3821:2020** *Gázhegesztő berendezés. Gumitömlők hegesztéshez, lángvágáshoz és rokon eljárásokhoz.*

Dokumentum azonosító:	3211 01 U B 2024 G	Hatályba lépés időpontja:	2024.03.25. 63/115
OPUS TIGAZ Zrt.	x	OPTESZ OPUS Zrt.	- OPUS TITÁSZ Zrt. -
Munkautasítás			

- lángvisszacsapás gátló (oxigén, disszugáz),
- hegesztőpálca,
- hegesztőpisztoly (1 - 6 számozású keverőszárral, vágópisztoly) **MSZ EN ISO 5172:2006 MSZ EN ISO 5172:2006/A1:2013 és MSZ EN ISO 5172:2006/A2:2015 Gázhegesztő berendezések. Gázhegesztő, lángvágó és hevítőpisztolyok. Követelmények és vizsgálatok.**

Ívhegesztő berendezések

Az ívhegesztő berendezésekre vonatkozó követelményeket az **MSZ EN 60974-1:2019 EV Ívhegesztő berendezések. 1. rész: Hegesztő-áramforrások** című szabvány tartalmazza.

Egyéni védőeszközök

A **5602_00_F_K Munkavédelmi Szabályzatban** előírt egyéni védőeszközöket (pl. szemüveg, kötény, kesztyű) biztosítani kell. A hegesztő köteles a munkahelyet, a munkaeszközöket, az egyéni védőeszközöket (ezek állapotát, használhatóságát) munkakezdés előtt - és szükség szerint közben is - ellenőrizni. Az alkalmazott eljárás káros hatásai ellen védelmet nyújtó egyéni védőfelszerelést kötelezően és rendeltetésszerűen kell használni.

A bevontelektródás kézi ívhegesztés berendezései

- hegesztő generátor (szabadban alkalmazott), üresjárási feszültsége max. 100 V,
- hegesztő transzformátor és hegesztő egyenirányító (műhelyben alkalmazott), üresjárási feszültsége max. 100 V,
- hegesztő kábel (min. 35 mm² keresztmetszetű, min. 3 m hosszú, rézfonatos) - hosszú kábel esetén növelt keresztmetszetet kell alkalmazni,
- áram visszavezető (test) kábel,
- elektródafogó, **MSZ EN 60974-1:2019 EV Ívhegesztő berendezések. 1. rész: Hegesztő-áramforrások.**
- elektróda tárolószekrény (raktározáshoz), elektróda tartó (helyszínen az elektróda tárolására),
- salakoló kalapács,
- drótkefe,
- tűzfogó (meleg alkatrészek mozgatásához),
- köszörű,
- hántoló, kaparó (hegesztési fröcskölések eltávolítására),
- tolómérő, szögmérő (varrat tájékoztató méret ellenőrzésére),
- beütőkészlet,
- egyéni védőeszközök.

Ívhegesztési munkákat csak a villamossági szabványossági szempontok alapján ellenőrzött és minősített (engedélyezett) berendezésekkel lehet végezni.

A hegesztő-berendezések időszakos biztonságtechnikai vizsgálatát legalább évente egyszer, arra jogosult szakcéggel kell elvégeztetni, az **MSZ 63-5:1985 Munkavédelem. Termelőberendezések munkavédelmi vizsgálatának tartalmi és alaki követelményei. Időszakos biztonsági felülvizsgálat,** szabvány szerint.

A hozaganyag típusát a hegesztendő alapanyag tulajdonságai és a hegesztési eljárás alapján kell kiválasztani.

Az alkalmazandó lánghegesztő pálcák és ívhegesztő elektródák a hegesztési utasításokon vannak előírva. Az előírttal egyenértékű és minőségű, helyettesítő hozaganyagok is alkalmazhatók.

Az elektródákat csak a gyártó által megadott szavatossági időn belül lehet felhasználni.

Azon kézi ívhegesztő (főként bázikus bevonatú) elektródák, amelyek felhasználása előtt a gyártó kizsáritást javasol, csak hordozható elektróda szárítóban tárolhatók.

Azokat az elektróda típusokat, amelyekre vonatkozóan a gyártó kizsáritást nem javasol (rutilos, cellulóz, rutil-cellulóz bevonatú elektródák) a hegesztő munkahelyeken elektródatartó fémdobozokban kell tárolni, amely a nedvességtől, mechanikai károsodástól való védelmet biztosítja.

Dokumentum azonosító:	3211 01 U B 2024 G	Hatályba lépés időpontja:	2024.03.25.	64/115
OPUS TIGAZ Zrt.	x	OPTESZ OPUS Zrt.	-	OPUS TITÁSZ Zrt.
Munkautasítás				

3.7.4.2. Acél anyagú gázelosztó vezeték hegesztés általános előírásai

Lánghegesztést teljes varratkészítésre legfeljebb 150 mm névleges átmérőjű, 5,0 mm-nél kisebb falvastagságú csöveknél lehet alkalmazni. Nagyobb átmérőjű, illetve falvastagságú csöveknél lánghegesztés csak a gyök hegesztésére alkalmazható.

A csőszálakat munkaárkon kívül görgős csőtámaszon vagy szögvas vályúban kell vonalba hegeszteni. A csőátmérő és a helyi viszonyok (útkanyarulat stb.) függvényében lehet hosszabb vezeték szakaszt összehegeszteni.

Az összehegesztett szakaszokat az árokba kell emelni. Az emeléshez annyi emelő-berendezés (autódaru) szükséges, amennyi biztosítja, hogy a vezeték önsúlyából és lehajlásából adódó terhelés ne legyen káros a vezetékre.

A beemelt vezeték szakaszok összehegesztését az árokban, munkagödörben kell végezni. A munkagödör mérete és zsuzuzása biztosítsa a megfelelő hozzáférést és a biztonságos munkakörülményeket a hegesztő részére.

Meglévő gázvezeték tovább vezetésének, rákötésének kivitelezése, hegesztése előtt a megvalósulási dokumentációból (D-terv) meg kell győződni a meglévő vezeték anyagminőségéről, amely alapján ki lehet választani a megfelelő hegesztéstechnológiát.

3.7.4.3. Acél hegesztési munkák előkészítése

Csőelőkészítési munkák

A beépítésre kerülő csöveket elő kell készíteni és ellenőrizni az alábbiak szerint:

Az előkészítéseknek, vizsgálatoknak az alábbiakra kell kiterjedniük:

- műbizonylatok és a csövek azonosítására,
- a csővég felületének és rézselésének ellenőrzése szemrevételezéssel,
- a szigetelés épségének ellenőrzésére szemrevételezéssel és műszeres vizsgálattal,
- a csővégek falvastagságának és méretének mérésére szűrőpróba szerint.

A csöveket tisztán és lehetőleg szárazon kell tartani, a csővégeket csővégelzáróval, (fadugóval, gumi vagy műanyag zárószerkezettel) kell lezárni, hogy föld, víz, homok stb. ne kerülhessen bele.

A vizsgálatokat értelemszerűen az idomokon is el kell végezni (műbizonylat, szemrevételezés, méretellenőrzés, kalibrálás).

Csővég előkészítése

Vágás (darabolás)

A csővégeket egyenes beépítéshez a tengelyükre merőlegesen kell levágni. Ezt a műveletet a cső méreteitől függően csőfűrészszel, görgős csővágóval, marótárcsás vágóval, lángvágással, vagy gyorsvágóval kell végezni.

Lángvágás esetén a hőhatásnak kitett zónát (kb. 1-1,5 mm vastagságot) mechanikus megmunkálással, vagy köszörüléssel a hegesztés előtt el kell távolítani.

Kalibrálás

A szállítás, vagy lerakás közben megsérült csövek végeit - horpadásokat - ki kell egyengetni, hogy teljes keresztmetszetükben körkörösek legyenek. Amennyiben horpadás a cső falvastagságának 10 %-át eléri a horpadt csővéget le kell vágni.

A csőre előírt tűréshatárok figyelembevételével ellenőrizni kell a csőátmérőket.

A hegesztendő csővégek falvastagság különbsége nem haladhatja meg a névleges falvastagság 15 %-át.

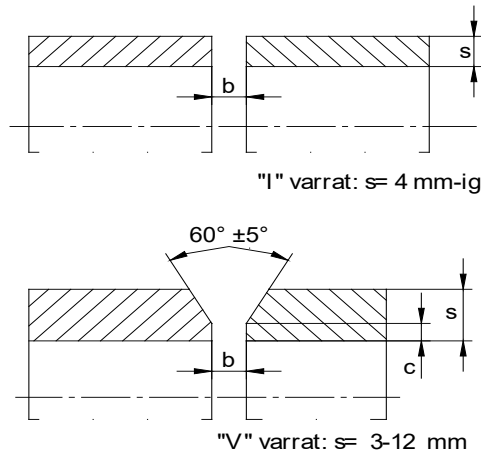
Élkiképzés

Azonos falvastagságú csövek

A csővezetékek hegesztett kötéseikhez alkalmazott élkialakítások láthatók a **1. sz. ábrán**. A "V" varrat előkészítés méreteit a **3. sz. táblázat** adja meg.

Gyári lerészelt végű csöveknél csak a darabolt csővéget rézseljük.

Dokumentum azonosító:	3211 01 U B 2024 G	Hatályba lépés időpontja:	2024.03.25. 65/115
OPUS TIGÁZ Zrt.	x	OPTESZ OPUS Zrt.	- OPUS TITÁSZ Zrt. -
Munkautasítás			



1. sz. ábra. Varratok előkészítése

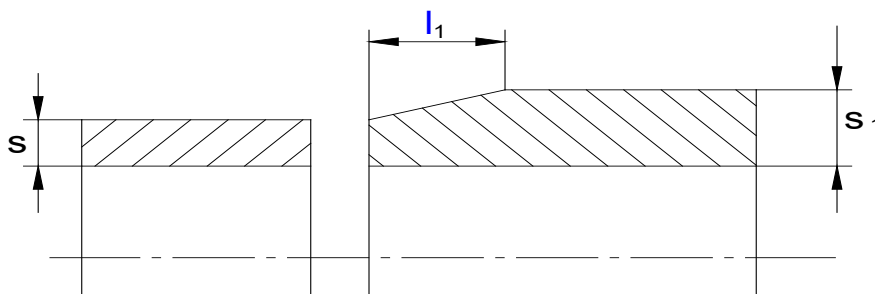
3. sz. táblázat

Méret jele	Méret, tűrés
α	$60^\circ \pm 5^\circ$
C	1-2 0^{+1} mm
B	2-3 mm

Nem azonos falvastagságú csövek

Az összehegesztendő csővégek közötti hézagnak a hegesztési utasítás lapokon előírt méretre alakítása érdekében tilos az anyag nyújtása, vagy a csővég elferdítése. Amennyiben az illesztéshez kiegyenlítő közdarab szükséges, annak hossza min. 200 mm legyen.

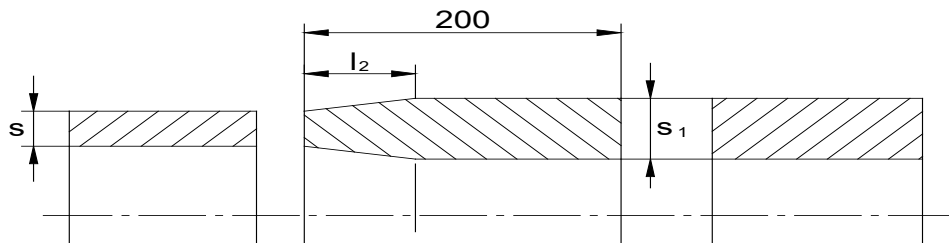
Csővégek falvastagság különbségét csak akkor lehet kiegyenlíteni, ha a két cső belső átmérője azonos. A vastagabb falú cső külső átmérőjét kézi köszörűvel kell lemunkálni a **2. sz. ábra** szerint. Amennyiben a két cső külső és belső átmérője nem azonos akkor műhelyben előgyártott min. 200 mm hosszú külső-belső falvastagság kiegyenlítő közdarabot kell alkalmazni (**3. sz. ábra**).



Csővégek falvastagság kiegyenlítése

2. sz. ábra

Dokumentum azonosító:	3211 01 U B 2024 G	Hatályba lépés időpontja:	2024.03.25. 66/115
OPUS TIGÁZ Zrt.	x	OPTESZ OPUS Zrt.	- OPUS TITÁSZ Zrt. -
Munkautasítás			



Külső-belső falvastagság kiegyenlítő közdarab
3. sz. ábra

4. sz. táblázat

s (mm)	s₁ - s (mm) legfeljebb
3-ig	0,7 x s
3 - 8	0,6 x s
8 - 11	0,4 x s
11-25	5 mm

Ha a hegesztendő csövek falvastagság-különbsége meghaladja egyoldalas kiegyenlítés esetén a **4. sz. táblázat** megadott ($s_1 - s$) értéket, akkor a vastagabb falú csövet a vékonyabb vastagságára kell leélezni:

- egyoldalas lemunkálás esetén: $l_1 =$ legalább $5 (s_1 - s)$,
- kétoldalas lemunkálás esetén: $l_2 =$ legalább $2,5 (s_1 - s)$ hosszúságban.

A csővégek élkiképzésekor a lerészelés csővégmárával, vagy kézi köszörűvel történjen.

Csővég tisztítása

Hegesztés előtt minden csővéget a varrat környezetében 20 mm szélességben kívül-belül meg kell tisztítani a kémiai és mechanikai szennyeződésektől az erre a célra szolgáló szerszámmal (drótkéfével, drótkoronggal stb.). A tisztítást gondosan kell elvégezni, mert a hegesztés minőségét befolyásolhatja.

Csővégek illesztése

A csőszálak végeit a szigetetlen részeken olyan illesztő szerkezetbe kell helyezni, amely biztosítja a csőszálak egytengelyűségét. Ellenőrzendő (szemrevételezéssel, vonalzóval), hogy a csövek vízszintes és függőleges síkban egyaránt egytengelyűek legyenek.

Az illesztő szerkezet DN 100-nál kisebb csövek esetén szögvas-vályú, DN 100-nál nagyobb csöveknél görgős csőtámasz lehet. A görgős csőtámasz lehetővé teszi a csövek forgatását, ami a legelőnyösebb helyzet biztosításával megkönnyíti a hegesztést.

A görgős csőtámaszok magasságállítására az alátámasztó talajtól függően fa máglyát és faéket vagy csak faéket lehet használni.

A gyökhézag beállítása a kisebb méreteknél a csővégek közé helyezett hézagoló lemezekkel történik (beállításra alkalmas egy megfelelő vastagságú elektróda, huzaldarab stb.). Nagyobb méreteknél csavaros hézagbeállító felhegesztésével biztosítható.

A kisebb csövek kézzel, a nagyobb átmérőjű, illetve az összehegesztett csövek emelő berendezés segítségével mozgathatók.

Csővek mozgatását a földfelszín közelében csak megfelelő alátámasztással (pl. görgőkön) szabad végezni.

Dokumentum azonosító:	3211 01 U B 2024 G	Hatályba lépés időpontja:	2024.03.25. 67/115
OPUS TIGAZ Zrt.	x	OPTESZ OPUS Zrt.	- OPUS TITÁSZ Zrt. -
Munkautasítás			

A csövek mozgatása, forgatása, illetve az egész építési folyamat során olyan eszközt kell használni, amely a csövet, csővéget nem deformálja, a cső szigetelését nem roncsolja.

A **5. sz. táblázat** a görgőkön elforgatható javasolt csőhosszakat tartalmazza a csőátmérő függvényében.

5. sz. táblázat

A cső névleges átmérője (mm)	Elforgatható csőhossz (m)
100	100
150	80
200	60
250	40
300	40
400	30

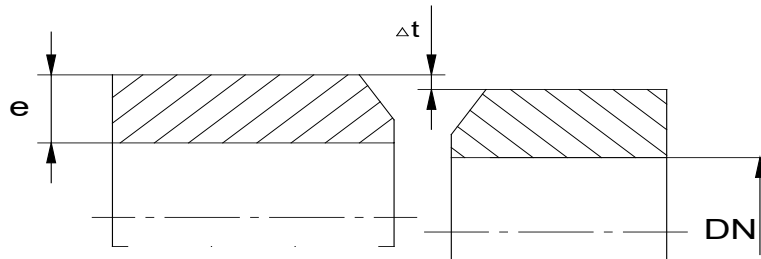
Spirál- és hosszvarratos csövek összeállítása

Spirálhegesztésű és hosszvarratos csövek végeit úgy kell összeállítani, hogy a körvarrat mentén a spirál vagy hosszvarratok találkozása között legalább 100 mm távolság legyen.

Palásteltérési hiba

A csövek összeválogatásával vagy a csővégek forgácsoló megmunkálásával a palásteltérés kiküszöbölhető, illetve a megengedhető értékre csökkenthető **4. sz. ábra**.

Egytengelyű csőkapcsolatok összeállításánál megengedhető palásteltérési hibákat néhány jellemző falvastagság értékre a **6. sz. táblázat** tartalmazza.



Palásteltérési hiba
4. sz. ábra

6. sz. táblázat

Cső méretei		Megengedhető hiba
Névleges átmérő	Falvastagság	max. (Δt)
DN 150-ig	e = 6 mm	0,8 mm
DN 150 - DN 300	e = 10 mm	1,2 mm
DN 300 felett	e = 20 mm	1,6 mm

3.7.4.4. Acél hegesztett kötések kivitelezése

A hegesztési varratok készítését ezen utasítás **FN-04** formanyomtatványban megadott hegesztési utasítás lapok (WPS) szerint kell elkészíteni.

Fűzővarratok készítése

A fűzővarratok készítésének célja a beállított gyökhézag, és az összeállított darabok rögzítése. A fűzés történhet a csőre hegesztett ideiglenes áthidaló lemezzel is, amelyet utólag le kell köszörülni.

Dokumentum azonosító:	3211 01 U B 2024 G	Hatályba lépés időpontja:	2024.03.25. 68/115
OPUS TIGAZ Zrt.	x	OPTESZ OPUS Zrt.	- OPUS TITÁSZ Zrt. -
Munkautasítás			

A DN 300-nál nagyobb csövek rögzítéséhez jól használható a két félből álló csőközpontosító bilincs, amely egyúttal az egytengelyűséget is biztosítja.

A fűzővarratokat a varrat készítésére jogosult hegesztő készítheti. A fűzővarratok készítése a hegesztési utasítás lapokon megadottak szerint történjen.

Hegesztés

- A hegesztést a WPS lapon megadott paraméterekkel kell elvégezni.
- Szeles, nedves, esős időben csak védősátor vagy hegesztőernyő alatt szabad hegeszteni.
- Forgalmas helyen az ívfény káros, zavaró hatását ki kell küszöbölni.
- A varratokat a gyors lehűléstől is védeni kell. A teljes lehűlési idő kb. 2 óra. Talajvizet helyen gondoskodni kell arról, hogy az emelkedő víz ne érje el a varratot (zsomp, szivattyú).
- A műszakban megkezdett varratot be kell fejezni.
- Ötvözetlen vagy gyengén ötvözött szénacélból készített csövek hegesztését + 5 °C hőmérséklet felett külön intézkedés nélkül el lehet végezni, -5 °C és + 5 °C között a hegesztési hely kb. + 30 °C-ra történő előmelegítésével kell a hegesztést végezni.
- Ötvözetlen vagy gyengén ötvözött szénacélból készített csövek hegesztése -5 °C hőmérséklet alatt tilos, vagy gondoskodni kell a cső megfelelő előmelegítésén kívül a környezet temperálásáról is, külön hegesztési munkarend és utasítás szerint.
- Szerelvények és idomok stb. keresztvarratai egymáshoz 100 mm-nél ne legyenek közelebb.
- Technológiai tartozékok tartószerkezete nem hegeszthető a csővezetékhez.
- Csonkok, csőmegfogások stb. varratai és a vezetékcső varrata között min. 200 mm távolság legyen, spirálvarratos cső esetén ez a távolság 100 mm-nél kisebb nem lehet.
- A varrat lehűlését vízhűtéssel vagy egyéb módon siettetni tilos!
- Készre hegesztéskor a fűzővarratokat salakolás után teljes keresztmetszetben át kell olvasztani vagy ki kell köszörülni.
- Ívhegesztésnél az egyes varratsorok elkészülte után salakozó kalapáccsal, kézi vagy gépi drótkefével el kell távolítani a varratot fedő salakréteget és zárványokat.
- *A hegesztési varratokat a varrattól számított 100 mm-es sávon belül úgy kell maradandóan megjelölni és dokumentálni, azaz a bélyegzője beütésével azonosítani a varratot, hogy a varrat és az azt készítő hegesztő személye egyértelműen azonosítható legyen..*
- A hegesztési varratok lehűlése után átmeneti korrózióvédelmet kell alkalmazni.

3.7.4.5. Acél hegesztett kötések ellenőrzése

A hegesztési varratok vizsgálatát és minősítését az engedélyes tervdokumentáció előírásai szerint kell végezni. A hegesztési varratok vizsgálatát csak erre jogosult, tanúsítással rendelkező személy vagy szervezet végezheti.

Varratok roncsolásmentes vizsgálata

Szemrevételezés

A hegesztőnek szemrevételezéssel ellenőrizni kell az általa készített gázelosztó vezetéki varratokat 100 %-ban.

A hegesztés irányító és a műszaki ellenőr köteles építés közben szemrevételezéssel a varratok 10 %-ának szűrőpróbaszerű vizsgálatát elvégezni, valamint a varrat jelölés meglétét ellenőrizni.

Az **MSZ EN ISO 17637:2017 Varratok roncsolásmentes vizsgálata. Ömlesztőhegesztéssel készített kötések szemrevételezéses vizsgálata.** c. szabvány szerinti vizsgálatokhoz a hegesztett kötés környezetét elő kell készíteni. A felületet a revétől, rozsdától és egyéb az értékelést zavaró szennyeződésektől meg kell tisztítani.

A vizsgálat terjedjen ki a hegesztett kötésre és annak közvetlen környezetére.

A varratnak repedésmentesnek, mérsékelten domborúnak és a cső felé folyamatos átmenetűnek kell lennie. A varrat kidomborodása 1-3 mm kell, legyen, de nem haladhatja meg a csőfal vastagságának a 40 %-át, szélessége a falvastagság 2,5-szeresét. Apró pikkelyesség, szivacsosság, likacsosság sem engedhető meg. A varratokon kráterek nem maradhatnak vissza.

A varratok szemrevételezéses vizsgálatát a hegesztési naplóban dokumentálni kell a **3.7.6.1 pontban** foglaltak betartásával.

Dokumentum azonosító:	3211 01 U B 2024 G	Hatályba lépés időpontja:	2024.03.25.	69/115
OPUS TIGAZ Zrt.	x	OPTESZ OPUS Zrt.	-	OPUS TITÁSZ Zrt.
Munkautasítás				

Radiográfiai (röntgen) vizsgálat

A radiográfiai vizsgálatot csak az **MSZ EN ISO 9712:2022** "Roncsolásmentes vizsgálat. Roncsolásmentes vizsgálatot végző személyzet minősítése és tanúsítása" tárgyú szabvány szerinti, megfelelő minősítéssel rendelkező vizsgáló személyeket alkalmazó szervezet végezhet.

A hegesztett kötések ellenőrzésekor be kell tartani az **MSZ EN ISO 17637:2017 Varratok roncsolásmentes vizsgálata. Ömlesztőhegesztéssel készített kötések szemrevételezéses vizsgálata** illetve **MSZ-14-01052-1991 A Bányahatóság felügyelete alá tartozó acél csővezetékek hegesztett körvarrataival szemben támasztott radiográfiai követelmények** című szabvány előírásait.

Az értékelésnél figyelembe kell venni a kötésekben megengedhető eltéréseket.

Az acél gázelosztó vezeték kézi ívhegesztéssel készített DN > 50 tompa illesztésű, hegesztési varratainak radiográfiai vizsgálatát el kell végezni:

- a munkaárokban készített varratoknál,
- javított varratoknál,
- közvetlen szerelvények, előtti és utáni egy-egy varratnál,
- az elosztói engedélyes által kijelölt varratoknál,
- fokozott igénybevételnek kitett vezeték szakaszon (hídon elhelyezett vezeték, mederkeresztezés stb.),
- védőcsőben lévő, valamint a védőcső előtti és utáni egy-egy varrat(ok)nál,
- minden olyan vezeték szakasz varratát, amelynek szilárdsági nyomáspróbája nem volt elvégezhető,
- közműalagútban vezetett gázelosztó vezeték varratainál,
- a műtárgy-keresztezéseknél legalább a műtárgy-keresztezéssel érintett szakaszon lévő és annak végeitől számított egy-egy varraton.

Egyéb helyeken a radiográfiai vizsgálatot hegesztőnként a gázelosztó vezeték hegesztési varratainak legalább 10 %-án el kell végezni, de legalább 1 varratot ellenőrizni kell. A vizsgálandó varratokat az elosztó engedélyes jelöli ki.

A **10 bar –nál nagyobb üzemi nyomású** gázelosztó vezetékek hegesztési varratainak legalább **25 %-án** el kell végezni radiográfiai vizsgálatot.

DN 50 és ettől kisebb átmérőjű körvarratokat tervezői előírás szerint kell radiológiai vizsgálatnak alávetni.

A vizsgálandó varratok kötelező számát a helyszíni ellenőrzés alkalmával az OPUS TIGAZ Zrt. illetékes egysége növelheti - ha azt a biztonság érdekében szükségesnek tartja -, amiről írásban nyilatkoznia kell.

A radiográfiai vizsgálatra kiválasztott körvarratoknak minden hegesztő varrataiból, valamint mindegyik hegesztési eljárással készített varratából arányos részt kell tartalmazni.

Ha a varratellenőrzés alkalmával valamely hegesztő varratainak 10 %-a hibásnak bizonyult, a hegesztő varratainak 25 %-át meg kell vizsgálni. Ha ezen ellenőrzéskor további varrat minősült hibásnak, a hegesztő által készített valamennyi varratot vizsgálni kell és a hegesztőt a gázvezeték hegesztési munkáról le kell váltani.

A radiográfiai vizsgálat előtt, a vizsgált varrat vizsgálati számát a varrat mellett maradandóan (pl. beütő bélyegzővel) fel kell tüntetni.

A sarokvarratok ellenőrzése folyadékpenetrációs vizsgálatlal történik:

- a) minden munkaárokban készített hegesztési varraton,
- b) a szilárdsági nyomáspróbával nem ellenőrzött hegesztési varratokon,
- c) a javított varratokon,
- d) a fokozott igénybevételnek kitett hegesztési varraton és
- e) a hegesztési felelős által kijelölt varraton.

Az előírt vizsgálatok megtörténtét és a vizsgálatok eredményeit jegyzőkönyvben kell rögzíteni. A **vizsgálati szám** és a **hegesztő azonosító jelének** feltüntetése kötelező a vizsgálati jegyzőkönyvön, és a radiográfiai felvételen is.

Dokumentum azonosító:	3211 01 U B 2024 G	Hatályba lépés időpontja:	2024.03.25.	70/115
OPUS TIGAZ Zrt.	x	OPTESZ OPUS Zrt.	-	OPUS TITÁSZ Zrt.
Munkautasítás				

3.7.4.6. Varratok javítása

A roncsolásmentes vizsgálatok (szemrevételezés és radiográfiai/ultrahang vizsgálat) során nem megfelelőnek minősített varratokat helyileg, vagy kivágással javítani kell.

- Ha a vizsgált varrat hibás része a varrat hosszának 30 %-ánál kisebb, akkor a hegesztett csőkötés hibás részének kivágásával, kiköszörülésével, illetve kivésésével, majd újbóli hegesztésével javítható.
- Ha a varrat hibája a varrat hosszának 30 %-ánál nagyobb, a hibás csőkötetést ki kell vágni.
- A hegesztési műveletnél felderített anyaghibás csövet a gázvezetékbe teljes hosszban ki kell vágni.
- Ha a kivágás után a szükséges illesztési hézag nem biztosítható (a vezeték nem mozgatható), akkor olyan hosszú toldócsövet kell alkalmazni, hogy a körvarratok 0,2 m-nél közelebb ne kerüljenek egymáshoz.
- Hibás hegesztési varratszakaszt DN 100 csőméret alatt egyszer, e feletti méretnél legfeljebb kétszer lehet javítani. Ha a javítás minősége sem kielégítő, a csőszakaszt ki kell vágni és olyan toldócsövet kell beépíteni, hogy a körvarratok 1 m-nél közelebb ne kerüljenek egymáshoz.
- A javítás (újrakeglesztés) a varrat hegesztéséhez eredetileg alkalmazott hegesztési utasítás szerint végzendő el. Indokolt esetben (hibás varrat ki/elvágása esetén) a hegesztés irányító vagy a felelős műszaki vezető más, ezen utasítás **FN-04** formanyomtatványon szereplő hegesztési utasítás szerint is újrakeglesztetheti az adott varratot.
- A varratjavítást felületi hibáknál is csak fémtisztára előkészített varratfelületen szabad végezni.

A javítás tényét a hegesztő bélyegzője beütése mellett jelölni köteles:

- Egyszer javított varrat esetén **J** jelet
- Kétszer javított varrat esetén **JJ** jelet kell beütni.
- A javított varratokat ismételt roncsolásmentes vizsgálat alá kell vetni. A "J" illetve a "JJ" betűt a vizsgálati szám és a javítást végző hegesztő azonosító jelének feltüntetésével kötelező a vizsgálati jegyzőkönyvben, illetve a radiográfiai felvételen is feltüntetni.

3.7.5. PE anyagú gázelosztó vezeték hegesztése

3.7.5.1. PE anyagú gázelosztó vezeték hegesztés tárgyi feltételei

- a) Tompahegesztő berendezés
 - hagyományos tompahegesztő berendezés alkalmazható:
110 < **DN** ≤ 315 csőméretek esetén
 - CNC vezérlésű tompahegesztő berendezés alkalmazható:
90 ≤ **DN** ≤ 315 csőméretek esetén, de a **DN** 90 esetén csak SDR 11-es szabványos méretarányú cső lehet.
- b) Tokos-dugós (polifúziós) hegesztő berendezés alkalmazható:
DN ≤ 110 csőméretek esetén
- c) Nyeregídomhegesztő berendezés
- d) Elektrofúziós hegesztő-berendezés (fűtőszálas idomok hegesztésére) alkalmazható:
Minden csőméret esetén

A hegesztő-berendezések kezelésére, karbantartására vonatkozó előírásikat gépkönyvek tartalmazzák. Valamennyi hegesztő-berendezést évenként és minden javítást követően, megismételt minősítő vizsgálatnak kell alávetni.

3.7.5.2. PE gázelosztó vezeték hegesztés és hegesztés-vizsgálat általános előírásai

A gázelosztó vezeték hegeszthető SDR 11 vagy **SDR 17** szabványos méretarányú csövekből és idomokból.

Dokumentum azonosító:	3211 01 U B 2024 G	Hatályba lépés időpontja:	2024.03.25.	71/115
OPUS TIGAZ Zrt.	x	OPTESZ OPUS Zrt.	-	OPUS TITÁSZ Zrt.
Munkautasítás				

A csövek feleljenek meg az **MSZ EN 1555-2:2021 Műanyag csővezetékrendszerek éghető gázok szállítására. Polietilén (PE). 2. rész: Csövek** című szabványnak, az idomok pedig az **MSZ EN 1555-3:2021 Műanyag csővezetékrendszerek éghető gázok szállítására. Polietilén (PE). 3. rész: Csőidomok** című szabványnak.

A csövek és idomok rendelkezzenek megfelelőség tanúsítással. A PE-80 és PE-100 anyagú csövek és idomok egymással hegeszthetők.

A beépítendő csőidomok megrendelésekor figyelembe kell venni a csővezeték szabványos méretarányát (SDR 11 vagy **SDR 17**). Alacsonyabb hőmérsékleten, 0 °C alatt, különös óvatossággal bánjunk a csövekkel, mert akkor a törési ellenállásuk csökkent. Szélben, csapadékos időben, ködben, illetve -5 °C hőmérséklet alatt csak fűthető védősátorban végezhető hegesztés.

A csőszálakat munkaárkon kívül görgős csőtámaszon kell vonalba hegeszteni. A szakaszok hosszát a csőátmérőtől és a helyi viszonyoktól függően kell megválasztani.

Az összehegesztett szakaszokat az árokba kell emelni. Az emeléshez annyi emelő-berendezés (autódaru) szükséges, amennyi biztosítja, hogy a vezeték önsúlyából és lehajlásából adódó terhelés ne legyen káros a vezetékre. A beemelt vezeték szakaszok összehegesztését az árokban, munkagödörben kell végezni.

A munkagödör mérete feleljen meg a **3.8.1. pontban** előírt követelményeknek.

A hegesztést érvényes minőségi tanúsítvánnyal rendelkező, annak mindenkor eleget tevő hegesztő berendezéssel, szerszámmal lehet végezni.

A PE hegesztések vizsgálatát az alábbi előírások alapján kell végezni (a részletes vizsgálati előírások a hegesztési eljárásoknál találhatók).

ÉMISZ 297:1984 Műanyag csövek és idomok hegesztett kötése, általános műszaki követelmények (Intézeti Szabvány)

ÉMISZ 298-1:1984 Műanyag csövek és idomok hegesztett kötéseinek vizsgálata, Általános előírások (Intézeti Szabvány sorozat)

ÉMISZ 298-2:1984 Műanyagcsövek és idomok hegesztett kötéseinek vizsgálata Méretellenőrzéses és vizuális vizsgálat

ÉMISZ 298-3:1984 Műanyagcsövek és idomok hegesztett kötéseinek vizsgálata Röntgenvizsgálat

ÉMISZ 298-4:1984 Műanyagcsövek és idomok hegesztett kötéseinek vizsgálata Ultrahang vizsgálat

ÉMISZ 298-5:1984 Műanyagcsövek és idomok hegesztett kötéseinek vizsgálata Földgáz permeabilitás vizsgálat

ÉMISZ 298-6:1984. Műanyagcsövek és idomok hegesztett kötéseinek vizsgálata Makrometszet vizsgálat

ÉMISZ 298-7:1984 Műanyagcsövek és idomok hegesztett kötéseinek vizsgálata Hajlítópróba

ÉMISZ 298-8:1984 Műanyagcsövek és idomok hegesztett kötéseinek vizsgálata Húzópróba

ÉMISZ 298-9:1984. Műanyagcsövek és idomok hegesztett kötéseinek vizsgálata Próbanyomás vizsgálat

ÉMISZ 298-10:1984 Műanyagcsövek és idomok hegesztett kötéseinek vizsgálata Tartós szilárdságvizsgálat

ÉMISZ 298-11:1984 "Műanyag csövek és idomok hegesztett kötéseinek vizsgálata" Feszültségkorróziós vizsgálat

A hegesztés minősítéséhez szükséges vizsgálatok:

– Kivitelezést előkészítő vizsgálatok

Az **MSZ EN 1555-2:2021 Műanyag csővezetékrendszerek éghető gázok szállítására. Polietilén (PE). 2. rész: Csövek** és az **MSZ EN 1555-3:2021 Műanyag csővezetékrendszerek éghető gázok szállítására. Polietilén (PE). 3. rész: Csőidomok szabványoknak** megfelelő csövek, idomok egymással hegeszthetők, így a gyártó a szabványnak való megfeleléssel a hegeszthetőséget is igazolja.

Munkapróbát csak ezen utasítás **3.7.2. pontjában** előírt esetekben kell készíteni.

Dokumentum azonosító:	3211 01 U B 2024 G	Hatályba lépés időpontja:	2024.03.25.	72/115
OPUS TIGAZ Zrt.	x	OPTESZ OPUS Zrt.	-	OPUS TITÁSZ Zrt.
Munkautasítás				

– Kivitelezés közbeni vizsgálatok

A kivitelezés közben végrehajtott ellenőrzés során meg kell győződni a csövek, idomok felhasználhatóságáról, a hegesztőgép és eszközök alkalmasságáról.

A hegesztő és a hegesztésirányító a gázelosztó vezeték varratainak 100 %-át szemrevételezéssel, szükség esetén méréssel ellenőrzi, így az építés közbeni hibák kijavíthatók.

Nem kell roncsolásmentes vizsgálatot végezteni a hegesztési paramétereket automatikusan rögzítő és a hegesztés megfelelőségéről bizonyítványt kiadó géppel készített varratokon.

A hegesztés irányító és a műszaki ellenőr köteles építés közben szemrevételezéssel a varratok 10 %-ának szűrőpróbaszerű vizsgálatát elvégezni, valamint a varrat jelölés meglétét ellenőrizni.

– Kivitelezést követő vizsgálatok

A gázvezeték különleges követelményű csővezeték, ezen vezetékek hegesztési varratai csak I. osztályú minősítésűek lehetnek az **ÉMISZ 297:1984 Intézeti Szabvány** szerint.

A kivitelezést követően az elkészült varratokon csak roncsolásmentes vizsgálatokat kell végrehajtani.

- Méretellenőrzés és vizuális vizsgálat

A hegesztő az általa készített minden hegesztési varratot szemrevételezéssel ellenőrzi.

Ahol a szemrevételezéssel végzett ellenőrzés értékelése nem egyértelmű, ott méretellenőrzést kell végezni az **ÉMISZ 298-1:1984**, az **ÉMISZ 298-2:1984** és az **ÉMISZ 297:1984** szabványok vonatkozó pontjai szerint.

- Röntgen vizsgálat

A roncsolásmentes (röntgen) vizsgálatot az **ÉMISZ 298-3:1984 szabvány** szerint kell elvégezni. A röntgenvizsgálatot csak minősítéssel rendelkező vizsgáló személyeket alkalmazó szervezet végezhet, jelen utasítás varrat típusra vonatkozó pontjában előírt mértékben.

- Ultrahang vizsgálat

Nyeregidom hegesztési varratok ultrahang vizsgálatát az **ÉMISZ 298-4:1984 szabvány** szerint kell elvégezni, illetve megfelelő minősítéssel rendelkező vizsgáló személyeket alkalmazó szervezettel elvégezteni, jelen utasítás varrat típusra vonatkozó pontjában előírt mértékben.

PE csövek és idomok hegesztett kötési módjai:

- Tompahegesztés
- Nyeregidom hegesztés
- Tokos hegesztés
- Elektrofúziós hegesztés

A hibás varratokat ki kell vágni, és amennyiben az adott hegesztőgéppel készült varratok legalább 10%-a hibásnak bizonyult, akkor a hegesztőgéppel a további munkavégzést meg kell tiltani, és a gépet felülvizsgálatra kell küldeni.

A gázelosztó vezeték tokos vagy nyereghegesztéssel készült varratait szemrevételezéssel 100%-ban, továbbá létesítményenként roncsolásmentes vizsgálatot 1 db, a földgázelosztó vagy az építetű által kiválasztott varratot kell ellenőrizni. Az utólagosan épült leágazó elosztó vezetékek tokos vagy nyereghegesztéssel készült varratait szemrevételezéssel 100%-ban, roncsolásmentes vizsgálatát csak indokolt, a földgázelosztó által meghatározott esetekben kell elvégezni.

Ha a szemrevételezéssel vizsgált varratok közül valamelyik hibásnak bizonyult, a hibás kötés javítását, esetleges kivágását és újrahegesztését követően a varratokat ismételt szemrevételezéssel kell ellenőrizni.

Ha roncsolásmentes vizsgálat alapján a varrat hibásnak bizonyult, akkor a hibás kötés kivágását és javítását követően ismételt roncsolásmentes vizsgálatot kell elvégezni. A hiba okait ki kell vizsgálni, ha az ismételt vizsgálat is hibát mutat. A hegesztőgépet felülvizsgálatra kell küldeni, ha annak nem megfelelő működése a hiba oka.

A fűtőszálas idomokkal végzett hegesztéseket szemrevételezéssel 100%-ban kell ellenőrizni. Ha a szemrevételezéssel vizsgált varratok közül valamelyik hibásnak bizonyult, a hibás kötés kivágással és újrahegesztéssel történő javítását követően a varratokat ismételt szemrevételezéssel kell

Dokumentum azonosító:	3211 01 U B 2024 G	Hatályba lépés időpontja:	2024.03.25. 73/115
OPUS TIGAZ Zrt.	x	OPTESZ OPUS Zrt.	- OPUS TITÁSZ Zrt. -
Munkautasítás			

ellenőrizni. A hiba okait ki kell vizsgálni, ha az ismételt vizsgálat is hibát mutat. A hegesztőgépet felülvizsgálatra kell küldeni, ha annak nem megfelelő működése a hiba oka. A vizsgált varrat vizsgálati számát a varrat mellett maradandóan fel kell tüntetni. A vizsgálati szám és a hegesztő azonosító jelét fel kell tüntetni a vizsgálati jegyzőkönyvön és a roncsolásmentes vizsgálat felvételén is.

3.7.5.3. Tompahegesztés

A tompahegesztés elve

Tompahegesztésnél a csövek sík, párhuzamos homloklapfelületei kerülnek összehegesztésre. A hegesztéshez szükséges hőmennyiséget egy elektronikus hőmérséklet-szabályozó automatikával ellátott hevítőelem, a hegesztéshez szükséges erőt pedig a hegesztő berendezés, a megfelelő anyagáramlást a varratban a hegesztő berendezés hidraulikájának zárósebessége biztosítja. A tompahegesztés során a hegesztendő felületek kellő mértékű felmelegedése után leválasztják azokat a hevítőelemtől, majd a hegesztő berendezés segítségével, a hegesztendő felületek egymáshoz nyomásával hozzák létre a hegesztéshez szükséges erőt, melyet meghatározott ideig fenn kell tartani.

A tompahegesztés eszközei

Tompahegesztő berendezés

A csővégek és/vagy idomok egytengelyű befogását és mozgatását, a csővégmaró szerszám és a hevítőelem (hegesztő tükör) központos pozícionálását, valamint a hegesztéshez szükséges tengely irányú erőket mechanikus vagy hidraulikus úton biztosító berendezés.

A tompahegesztő berendezésen minden munkakezdés előtt az alábbiakat kell ellenőrizni:

- hidraulikus tápegység olajsintje,
- hidraulikai tömlők csatlakoztatása, tömlők épsége,
- mozgó- csúszó elemek tisztasága.

Ellenőrizni kell a vezetópályák simaságát, párhuzamosságát, a hidraulikus rendszer légmentességét a mozgópofa előre-hátra mozgatásával. A pofának a teljes pályán könnyedén, ugrásmentesen kell haladni mindkét irányban. A rendszerben csak tiszta olaj lehet.

Fél évente egyszer a csővégek befogása és párhuzamosítása után a következő további ellenőrző műveleteket kell elvégezni:

- maximális nyomóerő kifejtésre alkalmas-e,
- nyomástartás,
- legnagyobb hegesztőerővel azonos nagyságú nyomás esetén a kibillenés mértéke $\{v\}$,
- hegesztendő csővégek biztonságos, csúszásmentes befogása,
- palásteltolódás mértéke (körtől való eltérés esetén forgatás) $\{\Delta e\}$,

A nyomástartó képesség ellenőrzése: a berendezésbe két csővéget kell befogni, a csővégeket a párhuzamosítás után a befogott csőátmérőhöz tartozó hegesztőerőnek megfelelő értékkel egymásnak kell szorítani, majd magára hagyva figyelni kell a nyomásesést. A nyomásesés értéke nem haladhatja meg az 5 bar/min értéket.

Palásteltolódás $\{\Delta e\}$ ellenőrzése: a gépbe a hegeszthető legkisebb azonos átmérőjű **SDR 17 PE** csőmintát kell befogni, a befogott minták palásteltolódása legfeljebb a falvastagság 10 %-a lehet.

Résméret $\{v\}$ ellenőrzése: a gépbe befogható legnagyobb átmérőjű SDR 11 PE csövet kell befogni majd a befogott mintákra az ahhoz tartozó hegesztőerővel kell hatni. A keletkező résméret a falvastagság 5 %-át nem haladhatja meg. A befogópofáknak egytengelyűnek kell lenni.

Csúszásmentesség ellenőrzése:

A gépbe befogható legnagyobb átmérőjű SDR 11 PE csövet kell befogni és az ahhoz tartozó hegesztőerővel azonos nagyságú nyomást kell létrehozni, a csövek nem csúszhatnak meg.

Dokumentum azonosító:	3211 01 U B 2024 G	Hatályba lépés időpontja:	2024.03.25. 74/115		
OPUS TIGAZ Zrt.	x	OPTESZ OPUS Zrt.	-	OPUS TITÁSZ Zrt.	-
Munkautasítás					

Csővégmaró

A csővégek párhuzamosítására szolgáló elektromos vagy kézi meghajtású, a hegesztőgépben a cső-és/vagy idomvéggel egytengelyűen pozícionálható forgácsolószerszám.

A berendezésbe befogott csővéget forgácsolni kell, a leváló forgács vastagsága 0,1-0,25 mm kell, legyen, a megmunkált felület nem lehet hullámos. A megmunkált csővégek között (azokat összeérintve) 0,5 mm-nél nagyobb rés nem lehet.

Tompahegesztő hevítőelem

A cső és/vagy idom kötési felületeinek hegesztés előtti előmelegítésére alkalmas elektromos fűtésű szerszám.

Az ömledékkal érintkező felületei bevonattal (teflon) vannak ellátva. A bevonat épségére fokozottan kell vigyázni, fém szerszámmal nem szabad hozzáérni, tisztítása nem műszálas ronggyal, esetleg fakéssel történhet.

A hevítőelem hőmérsékletszabályozó automatikájának stabilan kell tartania a beállított hőmérsékletet. Ellenőrzése ± 2 °C pontosságú, hitelesített tapintó hőmérővel történjen, a fűtőfelület mindkét oldalán 4-4 pont hőmérsékletének mérésével. A mért érték a beállított értéktől ± 5 °C-kal térhet el. A hevítőelem felszínén lévő bevonat szemrevételezéssel ép, szennyeződésmentes legyen. A hevítőelem munkafelülete sík és párhuzamos legyen.

Görgős csőtámasz

A hegesztendő csőszálak alátámasztását és tengelyirányú mozgatását elősegítő eszköz, amellyel a hegesztő berendezésre ható erők, ezáltal a hegesztési vonzóerő, továbbá a csőszálak felszíni sérülései csökkenthetők.

A csőtámasz támasztóelemének egyenes tengelyűnek kell lenni, a gördülő-testnek könnyen kell forogni.

A tompahegesztés műveleti leírása

A hegesztés előkészítése

1. Az építés során a szakaszok hosszát az átmérőtől függően úgy kell megválasztani, hogy a hegesztés során fellépő mozgatás vonzóereje a hegesztőerő 2/3-át ne lépje túl.
2. A hegesztő-berendezésre a megfelelő méretű befogó betéteket fel kell szerelni. A hegesztő-berendezést sima, vízszintes helyre kell telepíteni. Tőle 2-3 m-re legalább 1-1 görgős csőtámaszt kell elhelyezni a vonzóerő csökkentése érdekében.
3. A hegesztendő csővégeket kívül, legalább 0,5 m hosszán, belül lehetőség szerinti mélységben a szennyeződéstől meg kell tisztítani. A csővégek épségét szemrevételezéssel ellenőrizni kell. A csővégen nem lehet mechanikai sérülés, felszíni hullámosság, színinhomogenitás, szemmel észlelhető ovalitás.
4. A befogópóákat az összezárás-végponttól 30-40 mm-re kell beállítani, s a csőtámasszal alátámasztott csővégeket a pófákba kell helyezni. Szükség esetén úgy kell a csőtámasz magasságát és helyét változtatni, hogy csővégek belesimuljanak az alsó pófákba.
5. A felső pófaíveket összezárva ellenőrizni kell a palásteltolódást. Az előírtnál nagyobb eltolódás esetén a pófákat fellazítva a csövek forgatásával kell az optimális helyzetet beállítani. Szükség esetén a csővég levágásával kell ismételtlen beállítani a megfelelő helyzetbe. Ha ez nem vezet eredményre, úgy a csőszálat nem lehet beépíteni.
6. Amennyiben a végleges rögzített csővégek porosak vagy egyéb, szárazon el nem távolítható szennyeződés van rajtuk, úgy nedvesített, szálmentes ronggyal le kell mosni.
7. Megszáradás után be kell helyezni a csővégmarót a berendezésbe (ha olyan a szerkezeti kialakítás, akkor rögzíteni kell), majd meg kell kezdeni a csővégek lemunkálását. Az összenyomó erőt úgy kell megválasztani, hogy a marótárcsák még könnyedén forogjanak. Mindaddig kell forgácsolni, míg a csővégek mindkét homlokfelületéről a teljes falvastagságnak megfelelő folyó forgács nem válik le. Ekkor az összenyomó erőt - a pófák széthúzása nélkül - fokozatosan 0-ra kell csökkenteni.
8. A forgács leszakadása után a csöveket szét kell húzni, a csővégmarót ki kell venni és a csővégeket össze kell érinteni. A hegesztőerővel azonos értékű erővel kell azokat összenyomni és ellenőrizni

Dokumentum azonosító:	3211 01 U B 2024 G	Hatályba lépés időpontja:	2024.03.25. 75/115
OPUS TIGAZ Zrt.	x	OPTESZ OPUS Zrt.	- OPUS TITÁSZ Zrt. -
Munkautasítás			

kell a rést és a palásteltolódást. Amennyiben a palásteltolódás és a rés a maximális értéket nem lépték túl, úgy a munkafolyamat folytatható.

9. A hevítőelemet meg kell tisztítani nem műszálas, szálintenes ronggyal. Naponta legalább egyszer, a munka kezdetekor ellenőrizni kell a hevítőelem hőmérséklettartását, a felületi hőegyenletességét.

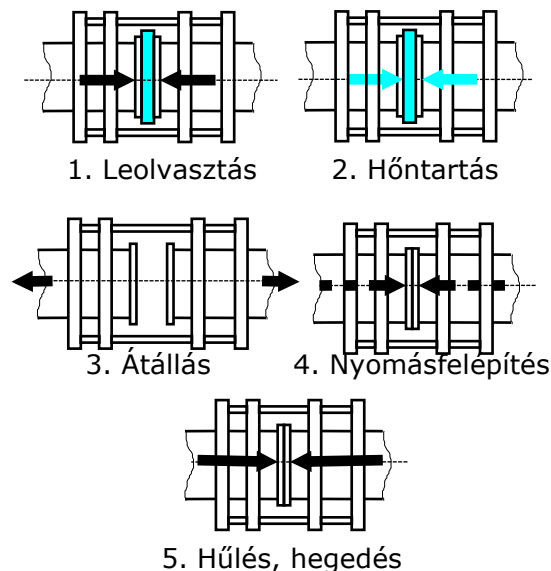
A hevítőelem felszíni hőmérséklete 200-220 °C hőmérsékletű legyen. Lehetőség szerint nagyobb falvastagságok esetén ($e > 20$ mm) az alacsonyabb hőmérsékleti érték használandó.

A hegesztés folyamata

- A tompahegesztés technológiai paraméterei a mellékelt hegesztési utasításban találhatóak. A csővégeket szét kell húzni olyan mértékig, hogy a hevítőelem behelyezhető legyen, majd igen lassú összenyomással meg kell mérni, hogy a csövek vonszolásához mekkora erő ill. nyomás kell.
- A csővégek közé be kell helyezni a hevítőelemet, a csővégeket a hegesztési utasításon előírt leolvasztási erővel kell a hevítőelemhez nyomni mindaddig, míg körkörös olvadékgyűrű nem keletkezik.
- A megfelelő méretű olvadékgyűrű kialakulása után következik a hőntartás. Az összenyomó erőt folyamatosan kell csökkenteni a hegesztési utasításban megadott értékre és fenntartani a hőntartási idő leteltéig.
- A hőntartási idő befejeztével a csővégeket 20-40 mm-re szét kell hirtelen húzni, majd a hevítőelemet egy határozott mozdulattal le kell választani a csővégről (a kézi leválasztás nem szükséges a letépő mechanizmussal ellátott hegesztő-berendezéseknél), ki kell onnan emelni úgy, hogy a lágyult felületekhez ne érjen.
- A csővégek széthúzása, majd összeérintése közti "átállási" idő nem lehet több a hegesztési utasításban meghatározottnál.
- Az összeérintett csővégekre ható erőt folyamatosan kell növelni a vontatáshoz szükséges, valamint a hegesztési utasításban megadott hegesztőerő összegére. Közben figyelni kell a kettős olvadékgyűrű geometriai változását. **A hegesztőerőt úgy kell növelni az előírt értékre, hogy ívelt átmenetű, összeolvadt kettős gyűrű alakuljon ki.** A hegesztőerőt a hegesztési utasításban megadott ideig kell fenntartani.
- A varrat hűlését nem szabad siettetni sem levegő ráfúvással, sem vízzel való hűtéssel.**

Figyelem! Az alkalmazott hegesztő gépeken az egyes hegesztési fázisokhoz szükséges nyomást a hegesztő gép gépkönyvében leírtaknak megfelelően kell beállítani (ez általában a gép hidraulikájától függő nyomást jelent).

Dokumentum azonosító:	3211 01 U B 2024 G	Hatályba lépés időpontja:	2024.03.25. 76/115
OPUS TIGAZ Zrt.	x	OPTESZ OPUS Zrt.	- OPUS TITÁSZ Zrt. -
Munkautasítás			



A tompahegesztés folyamata **5. sz. ábra**

Tompahegesztés számítógéppel vezérelt (CNC) tompahegesztő berendezéssel

A számítógép-vezérlésű hegesztő berendezéseknél a gyártó cég a számítógépbe programozza a különböző méretű és anyagú csövek hegesztési paramétereit, így a hegesztő kézi vezérléssel nem változtathatja meg a paramétereket, mivel a gép rögzíti az eltérést.

A magas szintű vezérléssel ellátott berendezések képesek figyelembe venni a külső hőmérséklet értékét, ill. annak változásait, ellenőrzi a kézi munkafázisok (pl. csővéggyalu ki- beemelése stb.) végrehajtását, s kiírással figyelmezteti a hegesztőt a következő munkafázis elvégzésére. Hibás működés esetén a hegesztő-berendezés jelzőhangot ad, mely felhívja a figyelmet a rendellenesség megszüntetésére.

A hegesztő-berendezés számítógépe a hegesztési paraméterek mellett rögzíti a hegesztés készítésének időpontját, a hegesztőgépet azonosítását, a hegesztés sorszámát, a munkaszámot, a hegesztő számát, a cső típusát és méretét, a hevítőelem (tükör) hőmérsékletét és ezeket az adatokat ki is nyomtatja.

CNC tompahegesztő berendezéssel csak az adott berendezés kezeléséből és a hegesztés technológiájából sikeres elméleti és gyakorlati vizsgát tett személy hegeszthet. A hegesztés munkafázisai berendezés-specifikusak.

A hegesztő-berendezés által kinyomtatott jegyzőkönyveket a megvalósulási dokumentációhoz kell csatolni.

Befejező műveletek

Varratjelölés:

A varratot a cső felső alkotója mentén maradandóan jelölni kell.

A jelölés tartalmazza a varrat számát és a hegesztő azonosító jelét. Ez a jelölés végezhető beütő szerszámmal, jól láthatóan (max. 0,2 mm mélyen) vagy vegytintával feliratozva.

A hegesztési varratként (hegesztési vázlaton) ugyancsak fel kell tüntetni ezen jelöléseket.

A röntgen vizsgálat előtt, a vizsgált varrat vizsgálati számát a varrat mellett maradandóan fel kell tüntetni. A vizsgálati szám és a hegesztő azonosító jelének feltüntetése kötelező a vizsgálati jegyzőkönyvön.

A tompahegesztett kötések vizsgálata

- Méretellenőrzés és vizuális vizsgálat

A hegesztőnek szemrevételezéssel minden varratot ellenőrizni kell.

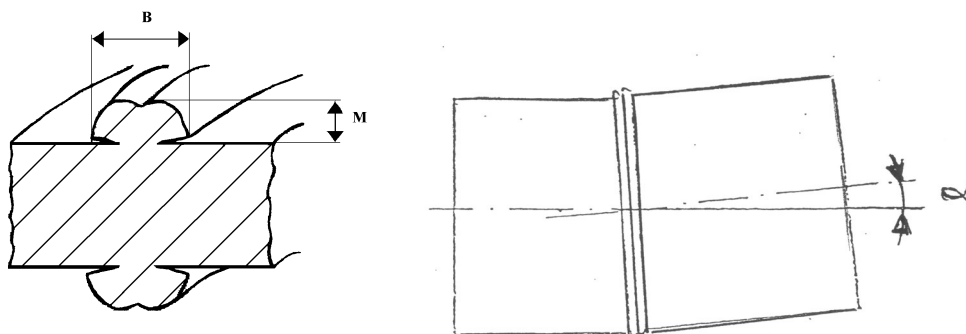
Ellenőrizni kell a kettős olvadákgyűrű kialakulását, az olvadákgyűrű ívelt átmenetű legyen, dudorások repedésre utaló jel ne legyen.

Dokumentum azonosító:	3211 01 U B 2024 G	Hatályba lépés időpontja:	2024.03.25. 77/115
OPUS TIGÁZ Zrt.	x	OPTESZ OPUS Zrt.	- OPUS TITÁSZ Zrt. -
Munkautasítás			

A tompahegesztés olvadékgyűrűjének tájékoztató geometriai méreteit az **7. sz. táblázat**, betűjelének értelmezését a **6. sz. ábra** tartalmazza.

7. sz. táblázat

Cső névleges átmérője (DN)	Szabványos méretarány (SDR)	Hegesztés végén M x B (mm)
(90)	SDR 11	2,5 x 4,0
(110)	SDR 11	3,0 x 5,0
160	SDR 17 SDR 11	3,0 x 4,5 4,5 x 7,0
200	SDR 17 SDR 11	3,5 x 6,0 6,0 x 9,0
250	SDR 17 SDR 11	4,5 x 8,0 6,5 x 12,0
315	SDR 17 SDR 11	6,0 x 9,0 10,0 x 15,0
400	SDR 17 SDR 11	7,0 x 11,0 13,0 x 20,0



Tompahegesztés olvadékgyűrű és csőtengely eltérés jelölése **6. sz. ábra**

Megengedett méret eltérések a **6. sz. ábra** jelöléseit alkalmazva:

- varratdudor - magasság (M). Varrategyenletlenség: dudorszélesség (B), kerület menti egyenetlensége max. 20 % lehet. A varratdudor szélességek (B/2) legfeljebb 20 %-ban térhetnek el egymástól. A varratdudor magasságok (M) legfeljebb 10 %-ban térhetnek el egymástól.
- Palásteltérés: a névleges falvastagság max. 10 %-a lehet.
- Az összehegesztett két csővég-tengelyvonal - eltérés mértéke, $\alpha \leq 2$ fok lehet. A varratárok beszívódás nem megengedett.

– Röntgenvizsgálat

A gázelosztó vezeték és az utólagosan épült leágazó elosztó vezeték tompahegesztéssel készített varratait szemrevételezésen túl, roncsolásmentes vizsgálatát az alábbi mértékben kell vizsgálni:

a) 100 %-ban kell vizsgálni:

- a védőcsőben lévő varratokat, (A csőbehúzásos módszerrel épült vezeték külső vezetéke nem tartozik a védőcső kategóriába, kivéve azt az esetet, ha a külső vezeték egyben a gázelosztó vezeték védőtávolságának csökkentése, vagy kifejezetten a gázelosztó vezeték kötelező jellegű mechanikai védelmének céljából szolgál.)
- a szakaszokban épített vezetékek összekötő varratait, amennyiben különböző időben vagy egy időben, de különböző irányból épített gázelosztó vezetékről, valamint a már

Dokumentum azonosító:	3211 01 U B 2024 G	Hatályba lépés időpontja:	2024.03.25.	78/115
OPUS TIGAZ Zrt.	x	OPTESZ OPUS Zrt.	-	OPUS TITÁSZ Zrt.
Munkautasítás				

üzembe vett gázelosztó vezetékhez folytatólagosan épült gázelosztó vezetékről van szó,

- a szilárdsági nyomáspróbával nem ellenőrzött varratokat,
- az **SDR 17** méretarányú, $e \leq 10$ mm falvastagságú és tompahegesztéssel épülő PE vezetékek varratait,
- a földgázelosztó vagy az építető által kijelölt varratokat,

b) az a) pontban fel nem sorolt varratok esetén, megfelelő állapotú és érvényes felülvizsgálattal rendelkező hegesztőgéppel rendszeresen végzett hegesztés esetén elegendő létesítményenként egy, a földgázelosztó által véletlenszerűen kiválasztott varrat roncsolásmentes vizsgálata.

A röntgen vizsgálatra kiválasztott körvarratoknak minden hegesztő varrataiból arányos részt kell tartalmazni.

A varratvizsgálatok időpontját úgy kell megválasztani, hogy a varrat hibája esetén a csővégek újbóli összehegeszthetősége, a csövek mozgása, biztosítható legyen.

Korrekción tevékenység

A megszakadt vagy sikertelen hegesztési folyamatot a varrat kivágását követően meg kell ismételni. A hibás varrat nem javítható.

3.7.5.4. Nyeregidom hegesztés

A nyeregidom hegesztése történhet hevítőelemmel és hevítőelem nélkül azaz elektrofúziós hegesztéssel. A nyeregidom elektrofúziós hegesztésének előírásai külön pontban találhatók.

A hevítőelemes nyeregidom hegesztés elve

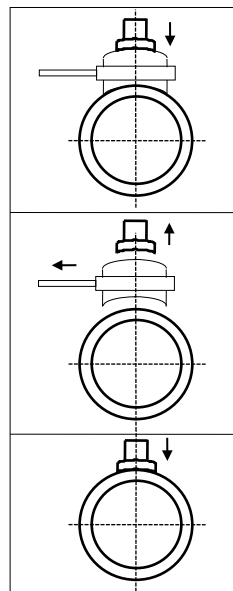
A nyeregidom hegesztés elve megegyezik a tompahegesztés elvével, azzal a különbséggel, hogy a cső külső és az idom ívelt belső palásfelülete kerül összehegesztésre. A hegesztéshez szükséges hőmennyiséget ennél a hegesztésnél is egy elektronikus hőmérséklet-szabályozó automatikával ellátott hevítőelem, a hegesztéshez szükséges erőt kézi vagy gépi hegesztő berendezés biztosítja.

A nyeregidom hegesztés során a hegesztendő felületek kellő mértékű felmelegedése után leválasztják azokat a hevítőelemről, majd kézzel vagy a hegesztő berendezés segítségével, a hegesztendő felületek egymáshoz nyomásával hozzák létre a hegesztéshez szükséges erőt, melyet meghatározott ideig fenn kell tartani.

A DN 90 és ettől kisebb átmérőjű, **SDR 17** szabványos méretarányú csőre hevítőelemes hegesztési eljárással nyeregidom nem hegeszthető.

A nyeregidom hegesztés folyamata a **7. sz. ábrán**, a kötés kialakítása a **8. sz. ábra** látható.

Dokumentum azonosító:	3211 01 U B 2024 G	Hatályba lépés időpontja:	2024.03.25. 79/115
OPUS TIGAZ Zrt.	x	OPTESZ OPUS Zrt.	- OPUS TITÁSZ Zrt. -
Munkautasítás			

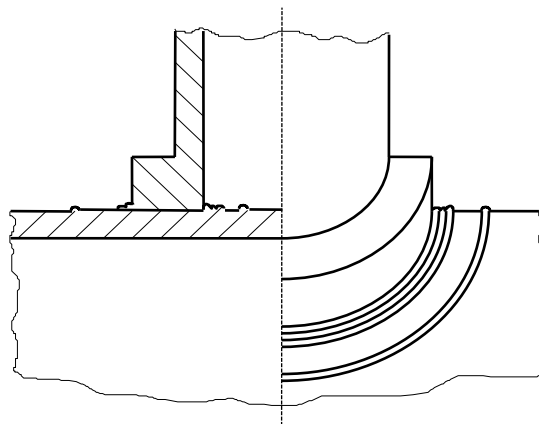


1. Melegítés, hőntartás

2. Átállás

3. Hegesztés, hűlés

A nyeregidom hegesztés folyamata **7. sz. ábra**



A kötés kialakítása **8. sz. ábra**

A hevítőelemes nyeregidom hegesztés eszközei

Nyeregidom befogó csőtámasz és csőbilincs

Két párhuzamos tengelyen csúszó befogószerszám, amely alkalmas az idom szilárd befogására, gyors mozgására és a szükséges erő kifejtésére.

A csőbilincs a csőtengelyre merőlegesen beállítja a nyeregbefogó kocsi csúszópályáit úgy, hogy az ne fordulhasson el a csőpaláston. A rögzítő csőtámasz és a bilincsek mérete a gerincvezeték átmérőjétől függ. A prizmás csőtámasz és a hevederes rögzítő együttesen több csőátmérőhöz is alkalmazható.

Ellenőrzéskor a csőbilincset a cső palástjára kell erősíteni, csatlakoztatni kell hozzá a nyeregmegefogó kocsit és csavaró irányú erővel kell hatni rá. Ezután a kocsit a teljes pályahosszon végig kell járatni. A csőbilincs nem csúszhat meg és nem fordulhat el a csövön. A kocsinak a teljes pályán könnyen kell járnia.

A nyeregmegefogókon rögzíteni kell a hegesztendő idomot. Ellenőrizni kell, hogy a befogott idom kézzel ne legyen elfordítható.

Dokumentum azonosító:	3211 01 U B 2024 G	Hatályba lépés időpontja:	2024.03.25.	80/115	
OPUS TIGAZ Zrt.	x	OPTESZ OPUS Zrt.	-	OPUS TITÁSZ Zrt.	-
Munkautasítás					

Nyeregidom hegesztő hevítőelem

A csőpalást görbületi sugarával egyező méretű kör vetületű speciális profilpár, amely vagy a hevítőelemre felszerelhető vagy egy darabból kimunkált kialakítású. Az ömledékkal érintkező felületei védőbevonattal (teflon) vannak ellátva.

A profilpár méreteit tekintve ívsugara a nagyobb csőátmérőhöz, fejtátmérője a leágazó csőátmérőnek megfelelő nyeregidom fejtátmérőjéhez igazodik.

Az ívelt profilok görbületi sugarának ellenőrzése olyan módon történhet, hogy a profilokat a hegesztendő csőre és nyeregidomra helyezjük, majd szemrevételezéssel ellenőrizzük a profilok felfekvését. Követelmény, hogy a cső/nyeregidom és a profil között legfeljebb 0,2 mm-es rés lehet. A hevítőelem hőmérséklet szabályzó automatikájának stabilan, max. ± 5 °C eltéréssel kell tartania a beállított hőmérsékletet. A hevítőelem felszínén lévő védőbevonat ép, szennyeződésmentes legyen.

Palástfúró szerszám

Koronafúró szerszám, alkalmas a felhegesztett nyeregidom nyaktoldalán keresztül a csőpalást megfúrására úgy, hogy a kifúrt mag a szerszámban marad a leszerelés idejéig.

Ellenőrzéskor egy csőre hegesztett nyeregidomon el kell végezni a palástfúrást. A szerszám akkor megfelelő, ha a palástfúrót könnyedén lehet hajtani és a kifúrt palástdarab nem esik ki a koronafúróból.

A nyeregidom hegesztés műveleti leírása

A hegesztés előkészítése

1. A nyereghegesztő hevítőelemet (hevítőelem+profilpárok) össze kell szerelni. A szükséges profilpárok hevítőelem felőli oldalát hővezető pasztával vékonyan be kell kenni, majd a hevítőelemre kell csavarozni úgy, hogy az ívelt felületek egymással párhuzamosan álljanak. A koronafúró szerszám mérete illeszkedjen az igényelt gázteljesítményhez, de a megfúró átmérője nem lehet kisebb, mint a nyeregidom átmérőjének (DN) 80 %-a.
2. A hőmérséklet-szabályzó automatikán be kell állítani a nyereghegesztés hőmérsékletét és fel kell fűteni azt. A hevítőelem felfűtés befejezésének kijelzését követően 15 perc elteltével ellenőrizni kell a profilpárok felszíni hőmérsékletét, amelynek **250-260 °C** között kell lenni. Ha a mért hőmérséklet ettől eltérő, akkor a hőmérséklet-szabályzó automatikán utánállítást kell végezni.
3. A csőpaláston a hegesztés helyét vonókéssel meg kell tisztítani a felületi oxidrétegtől. Erősen szennyezett felület esetén a mechanikus tisztításon kívül oldószeres tisztítást is kell végezni. A tisztításhoz zsíroldó szert lehet alkalmazni, amely párolgási maradék nélkül gyorsan szárad.
4. A nyeregidomot elő kell készíteni a hegesztésre. Fóliás, egyedi csomagolás esetén a hegesztendő felületet elegendő oldószerrel lemosni. A tisztításhoz zsíroldó szert lehet alkalmazni, amely párolgási maradék nélkül gyorsan szárad. Gyűjtőcsomagolás vagy csomagolás nélküli tárolás esetén a folyadékos tisztítás előtt kaparókéssel mechanikus tisztítást is kell végezni.

A DN 63/32, DN 90/63, DN 160/110 nyeregidomoknál a hegesztendő felület elvékonyodó részét késsel le kell faragni. A DN 20, DN 32 és DN 40-es nyaktoldalú nyeregidomok kézzel is felhegeszthetők.

A hegesztés folyamata

Kézi hegesztés

1. A nyeregidomhegesztő hevítőelemet távtartó szerszámmal neki kell nyomni a megtisztított csőpaláston, ügyelve arra, hogy teljes felületen illeszkedjen. Amikor a csőpaláston a körkörös olvadékgyűrű megjelenik, akkor a nyeregidomot is rá kell illeszteni a domború félre, az olvadékgyűrű megjelenése után ki kell várni a hőntartási időt. Ezalatt az idomot enyhén a profilra kell nyomni.
2. A hőntartási idő eltelté után (lásd: hegesztési utasítás) az idomot egy gyors, hirtelen mozdulattal le kell választani a profilról, a hevítőelemet ki kell emelni, majd az idomot a melegítési helyre illesztve folyamatosan növekvő erővel a cső tengelyére merőlegesen rá kell nyomni. A nyomóerőt legalább a **8. sz. táblázatban** rögzített ideig.
3. A befejező műveleteknél leírtak szerint végezhető el a csőpalást megfúrása.

Dokumentum azonosító:	3211 01 U B 2024 G	Hatályba lépés időpontja:	2024.03.25.	81/115
OPUS TIGAZ Zrt.	x	OPTESZ OPUS Zrt.	-	OPUS TITÁSZ Zrt.
Munkautasítás				

Gépi hegesztés

1. Fel kell szerelni a nyereghegesztő szerszámot a csőre.
2. A végleges rögzítés előtt pozícionáljuk a berendezést úgy, hogy a nyeregidom a kívánt helyzetben legyen hegeszthető.
3. A rögzítőbilincs, vagy rögzítő heveder segítségével elmozdulásmentesen rögzítsük a hegesztő berendezést.
4. A nyeregidomot helyezzük a befogószerkezetbe és a mozgató mechanizmus segítségével szorítsuk azt a csőhöz akkora erővel, hogy a palástfelületek elmozdulásmentesen összesimuljanak.
5. Rögzítsük a nyeregidomot a befogó szerkezetbe elmozdulásmentesen.
6. A nyeregidomot távolítsuk el a csőtől szélső állásba.
7. Kézi palásthántolóval forgácsoljuk le a csőpalást illeszkedő felületdarabját úgy, hogy az a nyereghegesztő hevítőelem által lefedett területnél körkörös legalább 10 mm-rel legyen nagyobb kiterjedésű.
8. A tisztítás után helyezzük be a nyeregidomhegesztő hevítőelemet. Mivel a nyeregidom és a csőpalást hőelvonó képessége különbözik, az idom és a nyeregidomhegesztő hevítőelem közé olyan távtartót kell helyezni, amely a felületeket nem sérti fel és nem szennyezi. Amint a csőpaláston a körkörös olvadékgyűrű megjelenik, a távtartót ki kell emelni és a nyeregidomot is a hevítőelemre kell nyomni. Az összenyomó erő csak a nyeregidom fejtátmérőjétől függ (ld.: **8. sz. táblázat**).
9. A hőntartási idő letelte után a nyeregidomot hátra kell húzni, a hevítőelemet egy határozott mozdulattal, csavarás nélkül le kell választani, majd a nyeregidomot a csőpalástra kell nyomni. Az összenyomó erőt folyamatosan kell növelni az előírt értékre úgy, hogy az olvadékgyűrűk egymással érintkező - összeolvadt - része ne szakadjon szét, ívelt átmenet alakuljon ki.
10. A hegesztőerőt a hegesztési utasításban megadott hűlési idő alatt kell fenntartani.
11. A befejező műveleteknél leírtak szerint végezhető el a csőpalást megfűrése.

A hevítőelemes nyeregidom hegesztés adatai

8. sz. táblázat

DN	D _k (mm)	D _b (mm)	e (mm)	A (cm ²)	F _{hőntart.} (N)	F _{hegeszt} (N)	t _{hőntart.} (s)	t _{táll.} (s)	t _{nyomfel.} (s)	t _{hülés} (min)
20	49	24,5	12,25	14,14	28	212	123	8	8	16
25	54	31	11,5	15,35	31	230	125	8	8	16
32	55	28,5	13,25	17,38	35	261	133	8	9	17
40	63,5	36	13,75	21,49	43	322	138	9	10	19
50	77	45	16	30,66	61	460	160	9	10	21
63	89	50	19,5	42,85	85	639	195	10	11	25
75	102	61	20,5	52,49	205	787	205	10	11	25
90	109	67,5	20,75	57,53	115	863	208	11	12	26
110	128	87,5	20,25	68,55	137	1028	213	11	12	27
125	140	95	22,5	83,06	166	1246	225	11	12	28

Befejező műveletek

Varratjelölés:

A varratot a cső felső alkotója mentén maradandóan jelölni kell.

A jelölés tartalmazza a varrat számát és a hegesztő azonosító jelét. Ez a jelölés végezhető beütő számmal, jól láthatóan (max. 0,2 mm mélyen) vagy vegytintával feliratozva.

A hegesztési varratként (hegesztési vázlaton) ugyancsak fel kell tüntetni ezen jelöléseket.

Az ultrahang vizsgálat előtt, a vizsgált varrat vizsgálati számát a varrat mellett maradandóan fel kell tüntetni. A vizsgálati szám és a hegesztő azonosító jelének feltüntetése kötelező a vizsgálati jegyzőkönyvön.

Dokumentum azonosító:	3211 01 U B 2024 G	Hatályba lépés időpontja:	2024.03.25. 82/115
OPUS TIGAZ Zrt.	x	OPTESZ OPUS Zrt.	- OPUS TITÁSZ Zrt. -
Munkautasítás			

Csőpalást megfúrása:

A hűtési idő (lásd: hegesztési utasítás) eltelte után szerelhető fel a palástfúró szerszám a nyeregidom nyaktoldatára és végezhető el a csőpalást megfúrása. A koronafúró szerszám mérete illeszkedjen az igényelt gázteljesítményhez, de a megfúró átmérője nem lehet kisebb, mint a nyeregidom átmérőjének (DN) 80 %-a.

A palást megfúrása után a szerszámot leszereljük és a koronamaróból a csőpalást darabot eltávolítjuk.

A nyeregidom hegesztés vizsgálata

- Vizuális vizsgálat

Szemrevételezéssel minden varratot ellenőrizni kell. Dokumentálás a **3.7.6.1. pont** szerint.

A nyeregidom hegesztés vizuális vizsgálatára érvényes követelményeket az **ÉMISZ 298-1:1984**, az **ÉMISZ 298-2:1984** és az **ÉMISZ 297:1984** szabványok vonatkozó előírásai tartalmazzák.

A felhegesztett nyeregidom és csőpalást találkozási vonalában meg kell vizsgálni a varratdudor kialakulását. A dudornak a teljes kerület mentén kialakultnak és egyenletesnek kell lennie.

- Ultrahang vizsgálat

Az ultrahang vizsgálat –az **ÉMISZ 297:1984** szabvány előírása szerint– terjedjen ki a varratok 10 %-ára, de csővezetékenként legalább 5 db varratra.

Nyeregidom hegesztési varratok ultrahang vizsgálatát az **ÉMISZ 298-4:1984 szabvány** szerint kell elvégezni, illetve megfelelő minősítéssel rendelkező vizsgáló személyeket alkalmazó szervezettel elvégeztetni.

Korrekciónak tevékenység

Ha a hegesztési folyamat megszakadt, vagy hibás varrat jött létre a csőpalást és a nyeregidom között, a csőpalástot nem szabad megfúrni, a nyeregidomot le kell zárni, helyette minimum 1,5 D távolságra új nyeregidomot kell felhegeszteni.

Ha a hegesztési hiba a csőpalást megfúrását követő vizsgálat során válik ismertté, abban az esetben a hibás hegesztést tartalmazó vezetékszakaszt ki kell vágni.

A vezetékre előírt hegesztési móddal, vagy elektrofitting hegesztéssel a vezetéket helyre kell állítani, ezután a nyeregidom hegesztési folyamatot megismételni.

3.7.5.5. Tokos hegesztés

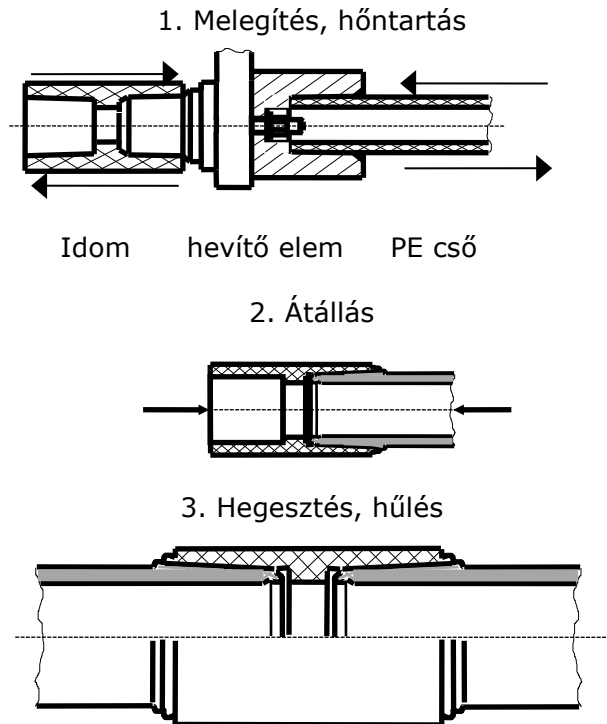
A tokos hegesztés elve

A tokos hegesztés történhet hevítőelemmel és hevítőelem nélkül azaz elektrofüziós hegesztéssel. Az elektrofüziós tokos hegesztés előírásai külön pontban találhatóak.

A hevítőelemes tokos (polifüziós) hegesztés esetén a hegesztett kötés a csővég külső palástja, illetve a tokos PE idom belső palástfelülete között jön létre. A hegesztéshez szükséges hőmennyiséget hevítőelem segítségével kell előállítani, a hegesztéshez szükséges erőt pedig a csővég és az idom palástfelületeinek kúpos kialakítása, az ömledék térfogatváltozása és az axiális erő biztosítja, amely az idom átmérőjétől függően kézi vagy gépi lehet.

A hevítőelemes tokos hegesztés műveletei és a kialakult kötés a **9. sz. ábrán** láthatók.

Dokumentum azonosító:	3211 01 U B 2024 G	Hatályba lépés időpontja:	2024.03.25. 83/115
OPUS TIGÁZ Zrt.	x	OPTESZ OPUS Zrt.	- OPUS TITÁSZ Zrt. -
Munkautasítás			



Hevítőelemes tokos hegesztés műveletei és a kialakult kötés **9. sz. ábra**

A hevítőelemes tokos hegesztés eszközei

Tokos összehúzó gép

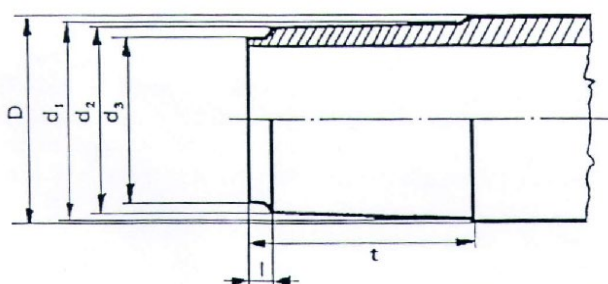
Biztosítja a cső és tokos idom egytengelyű, csúszásmentes megfogását, tengelyirányú mozgását és a hegesztéshez szükséges erő fenntartását. Lehet mechanikus és hidraulikus működtetésű.

A tokos összehúzó gép ellenőrzése:

- mechanikus gép:
 - a karok akadálymentes működése
 - hegesztendő csővégek biztonságos, csúszásmentes befogása,
 - mozgó- csúszó elemek tisztasága
 - a befogott csővégek egytengelyűsége.
- hidraulikus gép:
 - ellenőrzésekor a tompahegesztő berendezésre előírtakat kell értelemszerűen alkalmazni.

Csővégmaró

A csővégre húzható, profilvágó késekkel ellátott szerszám, mellyel a csővéget az előírt átmérőre és profilra lehet munkálni. Egyúttal mechanikai tisztítására is alkalmas eszköz.



Csővég előkészítés **10. sz. ábra**

Dokumentum azonosító:	3211 01 U B 2024 G	Hatályba lépés időpontja:	2024.03.25. 84/115
OPUS TIGAZ Zrt.	x	OPTESZ OPUS Zrt.	- OPUS TITÁSZ Zrt. -
Munkautasítás			

A százzal egy próbadarab cső végét meg kell munkálni. A forgácsolt felületek méretei a **10. sz. ábra** láthatók, értékei egyezzenek meg a **9. sz. táblázatban** található értékekkel.

9. sz. táblázat

D	D ₁ (mm)	d ₂ (mm)	d ₃ (mm)	t (mm)	l (mm)
20	19,5	19,3	18,3	14,5	2
32	31,5	31,3	30	18	2
40	39,45	39	38	20,5	3
63	62,5	62,1	60	27,5	3
90	89,5	88,5	87	33	4
110	110	108,5	106	44,5	6

Tokos hevítőelem

A csővég külső és az idom belső felületének hevítésére szolgáló, elektromos fűtésű, szabályozott hőmérsékletű hevítőelemre szerelt profilpár. A hevítőelem felszíne védőbevonattal van (teflon) ellátva.

A munkafelületek védőbevonata sérülés, és szennyeződés mentes legyen.

A tokos hegesztés műveleti leírása

A hegesztés előkészítése

1. A tokos hevítőelemet (hevítőelem+profilpárok) össze kell szerelni. A szükséges profilpárok hevítőelem felőli oldalát hővezető pasztával vékonyan be kell kenni, majd a hevítőelemre kell csavarozni úgy, hogy az ívelt felületek egymással párhuzamosan álljanak.
2. A hőmérséklet-szabályzó automatikán be kell állítani a tokos hegesztés hőmérsékletét és fel kell fűteni azt. A hevítőelem felfűtés befejezésének kijelzését követően 15 perc elteltével ellenőrizni kell a **profilpárok** felszíni hőmérsékletét, amelynek **250-260 °C** között kell lenni. Ha a mért hőmérséklet ettől eltérő, akkor a hőmérséklet-szabályzó automatikán után állítást kell végezni.
3. A csövet merőlegesen kell elvágni csővágó százzal vagy fűrészsel, majd a sorját eltávolítani. A csővéget le kell tisztítani, szükség szerint lemosni és szárazra törölni.
4. A csővégmaróval meg kell munkálni a csővéget úgy, hogy az a százzal késeinek végével egy síkba kerüljön. Ha a csővégmaró - a cső ovalitása vagy mérethibája miatt - nem forgácsol a teljes felületen, úgy a csővéget le kell vágni és a megmunkálást újra kell végezni.
5. A tokos idomot elő kell készíteni a hegesztésre. Az idom belső felületét meg kell tisztítani, melyhez denaturált szeszt vagy ehhez hasonló zsíroló szert lehet alkalmazni, amely párolgási maradék nélkül gyorsan szárad.

A hegesztés folyamata

Kézi hegesztés

1. Az üzemi állapotra felmelegített hevítőelemet meg kell támasztani vagy satuban kell rögzíteni.
2. Az idomot egyenes, tengelyirányú nyomással fel kell tolni a dugós melegítő profilra.
3. Miután az idom homloklapfelülete elérte a százzal vállrészét, a csövet egy határozott mozdulattal kell a melegítő hüvelybe tolni. Sem a csövet, sem az idomot nem szabad csavarni, melegítés közben ügyelni kell azok egytengelyűségére.
4. A hőtartás után a csövet és a tokos idomot egyszerre le kell venni a százzalról, majd az egytengelyűsége ügyelve a csővéget a tokos idomba tolni. A betolást olyan mélységig kell végezni, hogy a cső lemunkált válla a tok szájrészéig érjen.
5. A hűlési idő végéig mozdulatlanul kell tartani a kötési helyet.
6. Az idom másik oldali hegesztését csak a hűlési idő letelte után szabad megkezdeni.

Gépi hegesztés

A hegesztés előkészítése megegyezik a kézi hegesztésnél leírtakkal.

1. A tokos idomot és a csővéget egyszerre kell befogni a tokos hegesztő gépbe.

Dokumentum azonosító:	3211 01 U B 2024 G	Hatályba lépés időpontja:	2024.03.25.	85/115
OPUS TIGAZ Zrt.	x	OPTESZ OPUS Zrt.	-	OPUS TITÁSZ Zrt.
Munkautasítás				

2. A hevítőelemet be kell helyezni a gépbe.
 3. Az idomot és a csővéget egyenletes, tengelyirányú nyomással fel kell tolni a hevítőelemre, ügyelni kell az egytengelyűségre.
 4. Melegítés közben a hevítőelemet, a csővéget és az idomot sem szabad mozdítani.
 5. A hőtartás után a gép széthúzásával a csövet és az idomot egyszerre kell le venni a szerszámról, majd az egytengelyűségre ügyelve a csővéget a tokos idomba tolni. A betolást olyan mélységig kell végezni, hogy a cső lemunkált válla a tok szájrészéig érjen.
 6. A hűlési idő végéig mozdulatlanul kell tartani a kötési helyet és a hegesztőerőt fenn kell tartani.
 7. A hűlési idő letelte után szerelhető ki a hegesztett kötés a gépből.
 8. Az idom másik oldali hegesztését csak ezután lehet megkezdeni.
- A hegesztés technológia paramétereit a hegesztési utasítás WPS tartalmazza.
A nyomáspróbát csak mindkét csővég behégesztését követő hűlési idő letelte után 1 órával szabad megkezdeni.

Befejező műveletek

Varratjelölés:

A varratot a cső felső alkotója mentén maradandóan jelölni kell.
A jelölés tartalmazza a varrat számát és a hegesztő azonosító jelét. Ez a jelölés végezhető beütő számszámmal, jól láthatóan (max. 0,2 mm mélyen) vagy vegytintával feliratozva.
A hegesztési varratként (hegesztési vázlaton) ugyancsak fel kell tüntetni ezen jelöléseket.
A röntgen vizsgálat előtt, a vizsgált varrat vizsgálati számát a varrat mellett maradandóan fel kell tüntetni. A vizsgálati szám és a hegesztő azonosító jelének feltüntetése kötelező a vizsgálati jegyzőkönyvön.

A tokos hegesztés vizsgálata

- Vizuális és méretellenőrzéses vizsgálat

Minden varratot szemrevételezéssel ellenőrizni kell, melynek során meg kell vizsgálni az idom és a cső egytengelyűségét és szögeltérését, illetve a kialakult ömledék gyűrűt.
Amennyiben a szemrevételes ellenőrzéssel a hegesztés megfelelése kétséges, méretellenőrzéses vizsgálatot kell végezni, amelynek követelményeit az **ÉMISZ 298-1:1984**, az **ÉMISZ 298-2:1984** és az **ÉMISZ 297:1984** szabványok vonatkozó előírásai tartalmazzák.

1./ Tokos (polifúziós) hegesztés varratdudor - kialakulás vizsgálat

A tok és a csőpalást találkozási vonalában /mindkét tok-végen meg kell vizsgálni a varratdudor kialakulását, s ha a dudor a teljes kerület mentén, mindkét tok-végen kialakult, akkor normális kialakulásúnak, ha csak részben, vagy egyáltalán nem alakult ki, vagy csak az egyik tok-végen alakult ki, akkor kialakulatlanoknak kell megítélni, illetve a tényt így kell rögzíteni.
Az ömledék gyűrű egyenetlensége azt jelzi, hogy a cső nem volt megfelelő méretű és a csővégmaró nem volt jól beállítva.

2./ Tokos (polifúziós) hegesztés tengelyvonal eltérés vizsgálat

Az összehegesztett cső palástján meg kell mérni 1 fokos pontossággal a palásttok által bezárt szöget, s rögzíteni kell a következő módon:

$$180^\circ \pm \infty$$

Az összehegesztett csővég-, illetve tok tengelyvonalak egytengelyűségtől való eltéréseinek mértéke $\alpha \leq 2$ fok lehet.

- Röntgen vizsgálat:

A röntgen vizsgálat –az **ÉMISZ 297:1984 Műanyagcsövek és idomok hegesztett kötéseinek vizsgálata Általános műszaki követelmények c. szabvány** különleges követelményű csövekre vonatkozó előírása szerint– terjedjen ki a varratok 10 %-ára.

A roncsolásmentes (röntgen) vizsgálatot az **ÉMISZ 298-3:1984** szabvány szerint kell elvégezni.

Dokumentum azonosító:	3211 01 U B 2024 G	Hatályba lépés időpontja:	2024.03.25.	86/115
OPUS TIGAZ Zrt.	x	OPTESZ OPUS Zrt.	-	OPUS TITÁSZ Zrt.
Munkautasítás				

Korrekción tevékenység:

A megszakadt vagy sikertelen hegesztési folyamatot a varrat kivágását követően meg kell ismételni. A hibás varrat nem javítható.

3.7.5.6. Elektrofúziós hegesztés (fűtőszálas idomok hegesztése)

Az elektrofúziós hegesztés elve

Az elektrofúziós hegesztés PE csövek és a PE-ből készült fűtőszálas idomok vagy más néven elektrofittingek oldhatatlan kötését biztosítja.

Az elektrofúziós hegesztési eljárásnál a kötési felületek megolvasztását a kötőidomba (elektrofittingbe) gyárilag - a kötési felület mentén - elhelyezett ellenálláshuzal által biztosítja.

Az elektrofitting elektromos csatlakozási pontjaira kapcsolt feszültség hatására a elektrofittingben lévő huzalban - az ellenállásának megfelelő nagyságú - elektromos áram indul.

Az elektromos áram hatására a fűtőszál melegedni kezd, növelve a fúziós szakaszon belüli polietilén anyag hőmérsékletét mindaddig, amíg az anyag megolvad.

A megolvadt polietilén térfogata megnő, eléri a cső falát, és a cső külső felületét is megolvasztja.

A nyomás megnő a fúziós szakaszon belül, amint a hézag kitöltődik a megolvadt anyaggal.

A növekvő nyomás az olvadékot a toldat szélei felé tolja, míg az eléri a "hideg zónát", ahol a további hőátvitel hiányában az anyag lehűl és megdermed.

A hideg zónában megszilárduló anyag teljesen lezárja a fúziós szakaszt, és így az olvadék nyomása eléri az összeolvadáshoz szükséges optimális nagyságot.

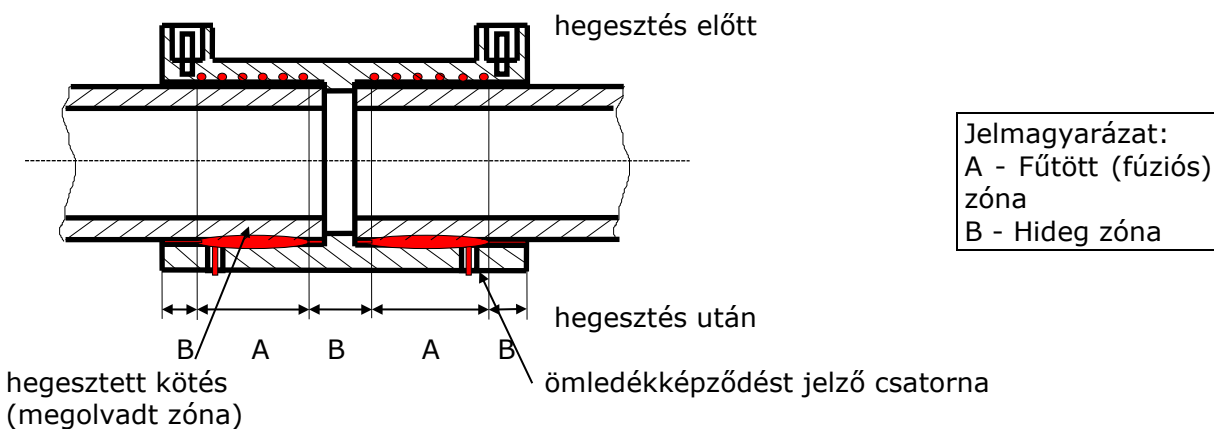
Ha a kívánt fűtési idő eltelt, a hegesztő automatika megszakítja az áramkört, a fúziós szakasz lehűl és homogén kötés képződik.

A hegesztés, illetve az ömledékképződés ellenőrzését szolgálják az idomban - a fűtött zóna szélén - elhelyezendő furatok (ömledékképződést jelző csatornák).

Az ömledékképződéssel járó túlnyomás hatására ezekben a csatornában megjelenik az ömledék és jelzi, hogy a hegesztési felületen a megolvadás megtörtént.

Az elektrofúziós összekötő idomok lehetnek:

- szoros illesztésűek, melyeknél a hegesztési felületek közvetlenül, teljes felületen érintkeznek,
- laza illesztésűek, melyek a csőre egyszerűen rátolthatók, a belső méret nagyobb, mint a cső külső átmérője.



Tokos elektrofitting hegesztés elvi vázlatja **11. sz. ábra**

Az elektrofúziós hegesztés eszközei

Hegesztő automatika

Olyan elektronikus egység, melynek alapfunkciója, hogy a tápfeszültséget (hálózat vagy aggregátor) a szükséges hegesztési feszültségértékre szabályozza és azt az idom hegesztésére

Dokumentum azonosító:	3211 01 U B 2024 G	Hatályba lépés időpontja:	2024.03.25.	87/115	
OPUS TIGAZ Zrt.	x	OPTESZ OPUS Zrt.	-	OPUS TITÁSZ Zrt.	-
Munkautasítás					

előírt időtartamra (fűtési idő), a külső hőmérséklethez igazodva, az idom hegesztéséhez biztosítja. A fűtési idő leteltével az áramkört megszakítva, a fűtést lekapcsolja az idomról.

A hegesztési paraméterek (hegesztő feszültség, fűtési idő) lehetőleg manuálisan is választhatók legyenek az esetlegesen meglévő automatikus módszerek mellett (vonalkód, mágneskártya stb.) és rendelkezzen környezeti hőmérséklet korrekcióval.

Az alkalmazott elektrofittinghez megadott hegesztőfeszültség beállítható legyen, lehetőség szerint a készülék legyen alkalmas 14-42 V között 1 V-os lépésekben feszültség beállításra.

A hegesztőautomatika egyéb szolgáltatásokkal is rendelkezhet (pl: ellenőrző és azonosító idomfelismerő) program, hegesztő személyek azonosítása, elektronikus adattároló vagy printer csatlakoztatásával a végrehajtott hegesztésekről jegyzőkönyv készíthető stb.

A 230 V-os tápfeszültség ingadozása legalább ± 10 %-os tartományban ne befolyásolja a hegesztőfeszültség értékét, és az a hegesztés folyamán ellenőrizhető legyen.

A szabályozási képességen kívül eső primer feszültség esetén a hegesztési folyamat ne legyen elindítható, illetve ha ez hegesztés közben következik be, szakítsa meg a hegesztést.

Csővéglemunkáló és csőhántoló

A csőpalást hegesztésre kerülő felületén a felső oxidréteg forgácsolással történő eltávolítására alkalmas, marokkaparó vagy gépi hántoló eszköz.

Alkalmas legyen a csőpalást hegesztésre kerülő teljes felületén a felső oxidréteg eltávolítására, lemunkálására, ovális cső esetén is.

Rögzítő szerszámok

Tokos elektrofittingek hegesztésénél biztosítja a hegesztés, valamint a hűtési időtartam alatt a csővégek rögzítését úgy, hogy azok egymáshoz képest ne mozdulhassanak el.

Elektrofúziós nyereghegesztésnél rögzíti az idomot a csőpaláston, megakadályozza a cső és idom egymáshoz képest történő elmozdulását a hegesztés, valamint a hűlési időtartam alatt.

Alkalmasak legyenek a hegesztendő csövek és/vagy idomok elmozdulás mentes rögzítésére.

Az elektrofüziós hegesztés műveleti leírása

A hegesztés előkészítése

1. Csőtengelyre merőlegesen vágjuk le a csővégeket, és a sorját távolítsuk el. Tisztítsuk le és szárítsuk meg a csővégeket, azaz a port és a szennyeződések kb. 0,5 m-es szakaszon párolgási maradék nélküli zsíroldószerrel tisztítsuk le.
2. A hegesztési hosszánál nagyobb szakaszon hántoljuk le a cső teljes felületét. Győződjünk meg arról, hogy a hántolás után nem maradt lemunkálatlan rész, törmelék a cső felületén, és ügyeljünk arra, hogy a továbbiakban ne nyúljunk a tisztított felülethez, arra szennyeződés ne kerülhessen.

A hegesztés folyamata

Csőkötés tokos elektrofittinggel

1. Az idomot továbbra is becsomagolva hagyva, illesszük a cső mellé és jelöljük be a csővégeken az illesztési mélységet. Vegyük ki az idomot a csomagolásból anélkül, hogy hozzáérnénk a belső felülethez, és helyezzük a csőre az illesztési mélységig (olyan tokos idomnál, ahol a tokban ütköző elem, pl. perem van, az megakadályozza a túlcsúsztást). Ugyanezt a műveletet ismételjük meg a másik csővég elektrofittingbe történő behelyezésével.
2. Rögzítsük a csővégeket az erre rendszeresített eszközzel úgy, hogy az idom és a cső pontosan illeszkedjen. Azoknál az idomoknál melyeknél a gyártó nem írja elő, a rögzítő eszköz használata nem kötelező. Szoros illesztésű összekötő elektrofitting esetén pl. a GEORG-FISCHER gyártmányai, a karmantyú anyagából kialakított, vele egy egységet képező bilincs végzi el a csővégek rögzítését és központosítását.
3. Az áramforráshoz csatlakoztassuk és kapcsoljuk be a hegesztő automatikát a vonatkozó gépkönyv, illetve kezelési utasítás alapján.
4. Csatlakoztassuk a hegesztőautomatika vezetékeit (munkakábeleit) az idomhoz. Kézi vezérlés használata esetén olvassuk le az idomon feltüntetett paramétereket, és ezeket az értékeket

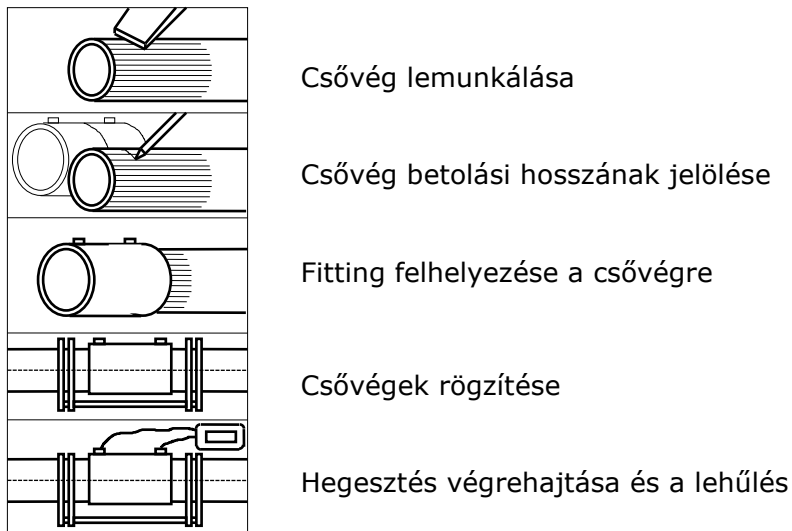
Dokumentum azonosító:	3211 01 U B 2024 G	Hatályba lépés időpontja:	2024.03.25. 88/115
OPUS TIGAZ Zrt.	x	OPTESZ OPUS Zrt.	- OPUS TITÁSZ Zrt. -
Munkautasítás			

tápláljuk be a vezérlőegységbe. Automatikus készülék használata esetén a használati utasítás szerint járunk el.

- A hegesztés folyamán ellenőrizzük a fúzió létrejöttét az olvadást jelző furatoknál (vagy egyes idomoknál mutatók segítségével). Ha a mutatók nem emelkednek, illetve az ömledék a furatnál nem jelenik meg, az idomot ki kell vágni a vezetékből, és újat kell a helyére tenni.
- Amennyiben a hegesztés befejezése előtt megszakad az áramkör, akkor azoknál az idomoknál, amelyeknél a gyártó a hűlési idő letelte után megengedi az újrahegesztést a hegesztési folyamat újra indítható. Azokat az idomokat amelyeknél a gyártó az újraindítást nem engedi meg ki kell vágni.
- Ha a fűtési (fúziós) ciklus befejeződött, az idomon jelzett hűlési idő végéig hagyjuk a szorítóbilincset a szerelvényen.

Az elektrofúziós hegesztésnél is követelmény, hogy amíg a kötési hely kézmelegre le nem hűl, a hegesztés környezetét mechanikailag terhelni tilos.

Az elektrofúziós hegesztés műveletei a **12. sz. ábrán** láthatók.



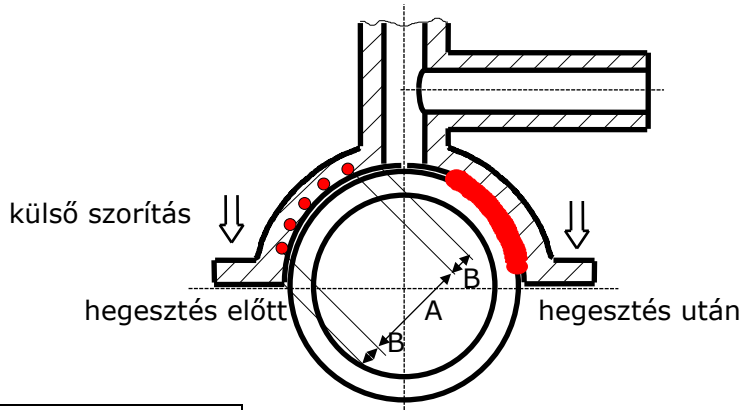
Az elektrofúziós hegesztés műveletei **12. sz. ábra**

Leágazó (nyereg, illetve fúróbetétes) elektrofitting hegesztése

A leágazó idomok hegesztésének műveleti sorrendje a tokos elektrofitting hegesztésével azonos az alábbi kiegészítésekkel:

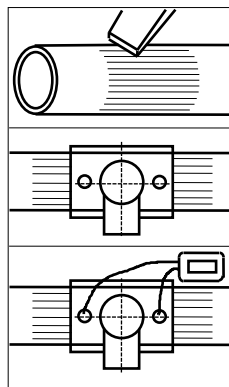
- Kössük össze az idom leágazó csonkját a csatlakozó vezetékkel (lehetőség szerint elektrofittinges hegesztéssel).
- Fúrjuk meg a csővezeték a nyeregidomban lévő fúró segítségével, (gáz alatti rácsatlakozásnál a leágazó vezeték sikeres nyomáspróbáját követően) és tegyük szabaddá a gáz útját a fúró visszacsavarásával. Helyezzük vissza a védősapkát, majd annak tömörségét ellenőrizzük habzsószeres oldattal.

Dokumentum azonosító:	3211 01 U B 2024 G	Hatályba lépés időpontja:	2024.03.25. 89/115
OPUS TIGAZ Zrt.	x	OPTESZ OPUS Zrt.	- OPUS TITÁSZ Zrt. -
Munkautasítás			



Jelmagyarázat:
 A - Fűtött (fúziós) zóna
 B - Hideg zóna

Leágazó elektrofitting hegesztés elvi vázlata **13. sz. ábra**



Csőpalást lemunkálása

Idom felhelyezése és rögzítése

Hegesztés végrehajtása és a lehülés

Leágazó elektrofitting hegesztés műveletei **14. sz. ábra**

Csővégek beállítása és rögzítése áttoló típusú elektrofittingek hegesztésénél

1. Az előkészített csővégre feltoljuk az idomot úgy, hogy a csővég pontosan az idom homlokfelületével egy síkba kerüljön. Az egyik befogóbilincset rögzítjük.
2. A befogott csővéghöz ütköztessük a másik csőszálat, majd ezt is rögzítjük a másik befogóbilincssel.
3. Az elektrofittinget toljuk át a csővégeken ütközésig a másik befogóbilincsig.
Mivel a befogóbilincsek közötti belső távolság a tokos idom hosszának másfélszerese, fentiek szerinti beállítással a csővégek pontosan az idom közepére kerülnek.

Hibás hegesztett varrat javítása elektrofúziós hegesztéssel

1. A hibás hegesztést, a csőtengelyre merőlegesen vágjuk ki a vezetékéből.
2. A megmaradt csővéget a tokmélységnek megfelelően meg kell tisztítani és végül a korábban leírt módon a külső réteget lehántolni, belül és kívül leborjázni.
3. A két csővég közti távolság (amely min. 1 méter legyen) meghatározása után egy ennél kb. 10-15 mm-rel rövidebb csődarabot vágunk méretre. A javításhoz felhasznált csődarabon a cső szabványos megjelölése látható legyen.
4. A csődarabot meg kell tisztítani és mindkét végén a már leírt módon a hegesztésre elő kell készíteni.
5. A tokok végső helyzetét a csövön filctollal jelöljük be.

Dokumentum azonosító:	3211 01 U B 2024 G	Hatályba lépés időpontja:	2024.03.25.	90/115
OPUS TIGAZ Zrt.	x	OPTESZ OPUS Zrt.	-	OPUS TITÁSZ Zrt.
Munkautasítás				

6. Győződjünk meg arról, hogy a hegesztendő felületek tiszták és szárazak.
7. A javító-tokokat kicsomagoljuk és húzzuk fel a csővégekre, majd az új csődarabot helyezzük be a csővezetékkel egy vonalba.
8. Végül húzzuk rá a tokokat a beigazított csődarabra. Ügyeljünk arra, hogy a jelölések a tok peremétől egyenlő távolságra legyenek.
9. A hegesztő automatika munkakábeleit csatlakoztassuk az elektrofittinghez. A hegesztés előtt még egyszer ellenőrizzük a idomok illeszkedését. Csak ezek után kezdhető meg a hegesztés végrehajtása, majd végezetül a második tokkal ugyanígy kell eljárni.

Befejező műveletek

Varratjelölés:

A varratot a cső felső alkotója mentén maradandóan jelölni kell.

A jelölés tartalmazza a varrat számát és a hegesztő azonosító jelét. Ez a jelölés végezhető beütő szerszámmal, jól láthatóan (max. 0,2 mm mélyen) vagy vegytintával feliratozva.

A hegesztési varratterképen (hegesztési vázlaton) ugyancsak fel kell tüntetni ezen jelöléseket.

A röntgen vizsgálat előtt, a vizsgált varrat vizsgálati számát a varrat mellett maradandóan fel kell tüntetni. A vizsgálati szám és a hegesztő azonosító jelének feltüntetése kötelező a vizsgálati jegyzőkönyvön.

Az elektrofüziós hegesztés vizsgálata

A hegesztő felületek nem megfelelő előkészítése - csőhántolás, oldószeres tisztítás - elmulasztása esetén nem alakul ki megfelelő szilárdságú hegesztett kapcsolat a cső és az idom között, aminek a következménye gázszivárgás lehet. A nyomáspróba során ez a jellegű hiba nem mindig mutatkozik meg, esetleg csak néhány éves üzemelés után okoz meghibásodást. A csőhántolás meglétének és a felületi tisztaság ellenőrzésével ez a hibalehetőség elkerülhető.

3.7.6. Hegesztési munkák minőségbiztosítása

3.7.6.1. Hegesztés dokumentálás

A gázelosztó vezetékek és tartozékaik (gázfogadó és nyomásszabályozó állomások) hegesztési munkáiról – az építési napló vezetésén kívül –, hegesztési naplót is naprakészen kell vezetni.

*A hegesztési naplót a hegesztés helyszínén kell tartani, és a hegesztés folyamán folyamatosan kell vezetni. A hegesztési naplónak legalább a **FN-03** formanyomtatvány szerinti adatokat kell tartalmaznia minden varratról (a munkapróbáról, illetve az esetleg szükséges próbavarratról is).*

A hegesztési naplót az azt kiállító hegesztés irányítónak aláírásával (neve feltüntetése mellett) hitelesítenie és dátumoznia kell. A dokumentációt úgy kell azonosítani, hogy a végzett munkához egyértelműen hozzárendelhető legyen.

A hegesztési dokumentációnak a hegesztési tevékenység követhetőségének azonosítása céljából legalább a következőket kell tartalmaznia:

a) a hegesztési utasítást (WPS = Welding Procedure Specification),

b) a hegesztési naplót,

c) az alapanyag és hozaganyag megfelelőségi igazolását,

d) a hegesztő tanúsítását igazoló dokumentum másolatát,

e) varratterképet és

f) a hegesztőberendezés felülvizsgálatának érvényességét igazoló dokumentumokat.

A hegesztési napló alapján – annak mellékleteként – a kivitelezőnek olyan hegesztési vázlatot (hegesztési varratterkép) kell készíteni, amelyből a hegesztési varratok helye, minősítése stb., egyértelműen megállapítható.

A hegesztési naplót az építésért felelős műszaki vezetőnek, a hegesztés irányítónak és a műszaki ellenőrnek aláírásukkal kell igazolni, a megvalósulási tervdokumentációhoz kell csatolni, a vezeték és/vagy tartozékai "D" tervével együtt meg kell őrizni.

Dokumentum azonosító:	3211 01 U B 2024 G	Hatályba lépés időpontja:	2024.03.25.	91/115
OPUS TIGAZ Zrt.	x	OPTESZ OPUS Zrt.	-	OPUS TITÁSZ Zrt.
Munkautasítás				

A hegesztési varratként minden egyes varratot jelezni kell, azok mellett fel kell tüntetni a varrat azonosító számát.

Alvállalkozásban végzett hegesztési tevékenység esetén az alvállalkozó köteles a vonatkozó előírásokat és követelményeket betartania és a társaság előírásai szerint kell tevékenységéről a feljegyzéseket és a dokumentációt szolgáltatnia.

3.7.6.2. Hegesztés ellenőrzés

A hegesztő kiemelt ellenőrzési feladatai:

- Minden munkakezdetkor maga a hegesztő ellenőrizze a készülékeket, szerszámokat, eszközöket, hogy alkalmasak-e a munkavégzésre. Hibás eszközzel tilos a munkavégzés.
- a cső alátámasztás módja, stabilitása,
- az egytengelyűség biztosítása,
- csőfelületek tisztasága,
- a kész varrat ellenőrzése,
- a hegesztő beütő jel meglétének ellenőrzése.

A hegesztés irányító ellenőrzési feladatai:

- tervdokumentáció átvizsgálása,
- hegesztéstechnológia kiválasztása, tervezői feladat!
- szükséges hegesztői minősítés kiválasztása,
- hegesztő-berendezések szükségességének meghatározása,
- hegesztő-berendezések jegyzékének aktualizálása,
- hegesztői minősítések kezelése,
- hegesztési utasítás lapok kezelése,
- az esetleges munkapróba ellenőrzése
- hegesztési alapanyagok, hozaganyagok azonosítása a munkahelyi tárolási, kezelési előírások betartásának biztosítása, hegesztési hozag- és segédanyagok munkahelyi ellenőrzése,
- megfelelő környezeti, illetve az egészséges és biztonságos munkavégzés feltételeinek biztosítása,
- hegesztő-berendezések és segédberendezések alkalmasságának biztosítása, hegesztőgép felülvizsgálatok ellenőrzése,
- hegesztők munkavégzés előtti eligazítása, hegesztési utasítás lapok kiadása,
- csővég-előkészítés ellenőrzése, helyszíni hegesztés körülményeinek ellenőrzése, a hegesztés technológiai előírás szerinti végrehajtásának ellenőrzése, a varratok előírt terjedelmű szemrevételezéses és méretellenőrzéses vizsgálatának elvégzése, a további roncsolásmentes vizsgálatok elvégzettetése, korrekciós tevékenység elvégzettetése,
- roncsolásmentes vizsgálatok dokumentumainak lefűzése,
- hegesztési munkák végdokumentációjának összeállítása.

3.8.A kivitelezés biztonsági követelményei

3.8.1. Földmunka (alépítményi és helyreállítási munka)

3.8.1.1. Talajok osztályozása

A munkaárok, hegesztési munkagödör kialakítását az építendő gázvezeték nyomvonala és a műszaki jellemzők figyelembe vételével a tervező határozza meg.

A munkagödör pl. hegesztési munkagödör, kialakítása, mérete és zsámozása biztosítsa a megfelelő hozzáférést és a biztonságos munkakörülményeket, menekülési utat, a munkavégzők részére. A munkagödör minimális mérete (szélesség x hosszúság) 0,8 m x 1,4 m, mélysége olyan legyen, hogy a gázvezeték alsó alkotója alatt legalább 0,3 m hely legyen.

Dokumentum azonosító:	3211 01 U B 2024 G	Hatályba lépés időpontja:	2024.03.25.	92/115
OPUS TIGAZ Zrt.	x	OPTESZ OPUS Zrt.	-	OPUS TITÁSZ Zrt.
Munkautasítás				

3.8.1.2. Földmunkák előkészítése

A közterületen végzett alépítményi munka során biztosítani kell a munkaterület megfelelő körülhatárolását és kivilágítását, valamint szükség szerint a közlekedés biztonságos elterelését. Az építési hely környezetét és határát ki kell jelölni és jelzőtáblákkal kell ellátni, azért hogy az világoosan látható és azonosítható legyen.

Belterületen végzendő előkészítő munkák

- Forgalmi terv megvalósítása,
- Föld alatti műtárgyak és vezetékek helyének pontosítása,
- Útburkolat bontása.
- **Forgalmi terv megvalósítása, közúti munkahelyek elkorlátozása, az elkorlátozás jelzése**

A közúti munkavégzést meg kell tervezni és a közutakat érintő tevékenységek végzéséhez a közút kezelőjétől be kell szerezni a közútkezelői hozzájárulást az 1988. évi I. törvény szerint.

A kivitelezést megelőzően egyik legfontosabb munka a forgalmi tervben szereplő, jóváhagyott közúti forgalmi jelzőtáblák elhelyezése, az esetleges új forgalmi rend beindítása.

A jóváhagyott forgalmi tervtől eltérni csak az engedélyező hatóság módosító határozatának birtokában szabad.

A munkát végző kivitelező a felelős az út kezelője által meghatározott feltételeknek megfelelően az úton vagy annak közvetlen közelében végzett, a közúti forgalmat érintő munka miatt szükséges közúti jelzőtáblák, útépitési elkorlátozó elemek és eszközök, a forgalomirányító jelzőlámpák és az útelzáró jelzőlámpák elhelyezéséért és fenntartásáért továbbá eltávolításáért.

Éjszaka és korlátozott látási viszonyok mellett az elkorlátozást folyamatos piros vagy villogó sárga fényt adó lámpával kell megjelölni.

- **Föld alatti műtárgyak és vezetékek helyének pontosítása**

A vezetéképítés kivitelezőjének a kivitelezés megkezdése előtt meg kell keresnie a működő földalatti műtárgyak és vezetékek helyét jelző felszíni szerelvényeket, a helyszínen pontosítani kell a tervező által a kiviteli tervdokumentációban feltüntetett nyomvonalakat.

Amennyiben közművel beépített területen a munkaárok mélyítése gépi erővel történik, az érintett közművek helyét előzetesen tisztázni kell. A gépi munkálatokat ezek figyelembevételével, fokozott ellenőrzés biztosítása mellett kell végezni.

A nyomvonalat keresztező valamennyi földalatti vezetéket és műtárgyat a terepen úgy kell megjelölni, hogy a jelölés jól látható legyen.

Meglévő földalatti vezetékek feltárását kézi szerszámmal lehetőleg csakány nélkül kell végezni.

Szakfelügyeletet minden olyan közmű vállalattól meg kell rendelni, amely azt a közmű egyeztetés során előírta. Amennyiben a feltárt munkaárkokban - a tervben nem szereplő - közművezetéket észlelnek, az illetékes közmű üzemeltetőjét értesíteni kell és az építést hozzájárulásuk vagy szakfelügyeletük mellett lehet tovább folytatni.

- **Útburkolat bontása**

A munkaterületre való felvonulás, földmunka megkezdése előtt a közterület-bontási engedélyt előre meg kell kérni a területileg illetékes önkormányzattól, a "Helyi építési szabályzat"-ban előírtak szerint. Útburkolat bontást kezdeni, csak érvényes és a helyszínen tartott útburkolat bontási engedélyben meghatározottak szerint szabad.

Külterületen végzett előkészítő munkák

Nyílt terepi viszonyok között az előkészületi munkálatokhoz tartoznak még az előzőeken túlmenően a következők:

- nyomvonal megtisztítása erdőtől, bozótól, nagyméretű kövektől,
- meredek kereszt- és hosszanti rézsűk levágása,
- ideiglenes utak és vízvezető árok építése.

Dokumentum azonosító:	3211 01 U B 2024 G	Hatályba lépés időpontja:	2024.03.25. 93/115
OPUS TIGÁZ Zrt.	x	OPTESZ OPUS Zrt.	- OPUS TITÁSZ Zrt. -
Munkautasítás			

A külterületi előkészítő munkálatokat, - tekintettel arra, hogy ezekre általában nem közterületen kerül sor -, **előmunkálati jogi, vezetékjogi, használati jogi, megállapodások vagy kisajátítási határozat alapján** szabad elkezdni.

3.8.1.3. A munkaárok készítése

Földmunkák végzésekor be kell tartani az Építési munkahelyeken az építési folyamatok során megvalósítandó minimális munkavédelmi követelményekről szóló **4/2002. (II. 20.) SzCsM-EüM rendelet** követelményeit.

A földmunkák alkalmával a felszíni, és a felszín alatti vizeket védeni kell, meg kell akadályozni, hogy a munkaárokba veszélyes vagy szennyező anyagok kerüljenek.

A gázelosztó vezeték elhelyezésére szolgáló munkaárkot a tervdokumentációnak megfelelően, az engedélyezett nyomvonalon kell elkészíteni, eltérés csak a **3.4.1. pontban** leírtak betartásával lehetséges.

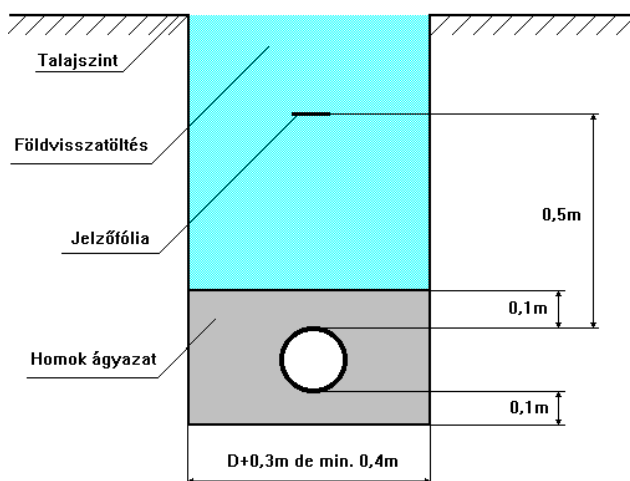
A munkaárok:

- szélessége kézi szerszámmal végzett feltárás esetében - a talajjellemzők mellett - a gázelosztó vezeték átmérőjétől, anyagától és az építés módjától (csőszálankénti hegesztés, szigetelés stb.) függően a munkaárok talpán mérve legalább 0,4 m széles legyen a **15. sz. ábra** szerint,
- géppel végzett készítésénél a munkaárok méretét
 - amennyiben a cső hegesztését munkaárkon kívül végzik, vagy a műanyag csövet dobról stb. tekercselve építik be, a gépi és talajadottságok figyelembevételével, esetenkénti műszaki előírásban kell megállapítani,
 - amennyiben a csővezeték hegesztését csőszálanként, illetve rövidebb szakaszonként a munkaárkokban végzik, a munkaárok méretét ennek megfelelően kell megállapítani, a szükséges helyeken (pl. hegesztések) a megfelelő méretű fejtűt kell készíteni.

A csőárok szélességi méreteit a cső átmérője és a talaj tulajdonságai figyelembevételével kell meghatározni. A csőárok alját úgy kell kialakítani, hogy a csővezeték egyenes felfekvése és mechanikai sérülés elleni védelme biztosított legyen (földmunka végzésre a **3.7.2. pontban** foglaltakat figyelembe kell venni).

Ha a terep- és talajviszonyok szükségessé teszik, a talajerózió elleni védelemről gondoskodni kell. Lejtős szakaszon elhelyezett gázelosztó vezeték esetén megfelelő intézkedést kell hozni a talaj és a cső elmozdulásának megelőzésére.

Ha a csőárkokban a víz megjelenésével kell számolni, akkor a cső felúszása ellen megfelelő védelmet kell biztosítani.



Munkaárok kialakítása a **15. sz. ábra**

Dokumentum azonosító:	3211 01 U B 2024 G	Hatályba lépés időpontja:	2024.03.25.	94/115
OPUS TIGAZ Zrt.	x	OPTESZ OPUS Zrt.	-	OPUS TITÁSZ Zrt.
Munkautasítás				

3.8.1.4. A földmunkák, dúcolások, és biztonságtechnikai követelményeik

Építési munkagödrök, árkok falait - a talajállékonyságot figyelembe véve - úgy kell kitámasztani, rézsűzni vagy más megoldással biztosítani, hogy azok az építkezés valamennyi szakaszában biztosan megőrizzék állékonyságukat.

A segédszerkezetek, állványok, illetve munkagödrök és árkok állékonyságát és teherbíró képességét rendszeresen ellenőrizni kell.

A nem kellően ellenálló anyagból kialakított felület megközelítése csak akkor megengedett, ha megfelelő felszerelések vagy eszközök lehetővé teszik a munka biztonságos elvégzését.

A munkaárkot közlekedési útvonalon, vasúti és villamos pályák 2,5 m-es övezetén belül a talajadottságtól függetlenül dúcolni kell.

Amennyiben közművel beépített területen a munkaárok mélyítése gépi erővel történik, az érintett közművek helyét előzetesen tisztázni kell. A gépi munkálatokat ezek figyelembevételével, fokozott ellenőrzés biztosítása mellett kell végezni.

A munkaárok kézi vagy gépi mélyítése során az ott lévő egyéb közművek és földalatti műtárgyak épségét biztosítani kell. A munkálatok során az érintett közmű üzemeltetőjének esetenkénti előírásait is figyelembe kell venni.

A munkaárok szélét járművel vagy munkagéppel csak olyan távolságra szabad megközelíteni, amit a munkaárok dúcolása vagy a talaj természetes rézsúje beomlás nélkül lehetővé tesz.

A munkaárok talpát kövektől, törmeléktől meg kell tisztítani, és a munkaárkot az előírt lejtéssel kell kialakítani.

A munka árokba, az árok teljes szélességében a gázvezeték alatt és fölött 10 cm-es rétegben, tömörített homokágyat kell teríteni.

A munkaárok mélységét ennek figyelembevételével kell megállapítani.

Kézi földmunka

Kézi földmunka esetében a munkaárok szélén 0,50 m széles padkát kell kialakítani. A talajt alávárással kitermelni nem szabad. Meg kell akadályozni a föld visszapergetését a munkaárokba.

Kézi munkával a rézsűket az anyag minőségének és rétegződésének megfelelően, lépcsőzetesen haladva kell kitermelni.

Lépcsőzött kiképzés esetén azok padkamagassága legfeljebb 1,0 m lehet, a padkák (lépcsők) szélessége nem lehet kisebb azok magasságánál.

Az 1,0 m-nél mélyebb munkagödörbe (munkaárokba) való biztonságos közlekedést 5,0 m mélységig mozdulás ellen rögzített támasztó létrával lehet, ezt meghaladó méret esetén lépcsővel kell megoldani. Rézsűs kiemeléskor az előírásoknak megfelelő feljártót kell készíteni.

Gépi földmunka

Gépi földmunkavégzéskor be kell tartani a gép kezelési utasításában, és a **4/2002. (II. 20.) SzCsM-EüM rendeletben** az Építési munkahelyeken az építési folyamatok során megvalósítandó minimális munkavédelmi követelményekről előírtakat.

A földmunkagéppel csak az dolgozhat, aki annak kezelésére érvényes vizsgával rendelkezik. Az irányító kötelessége, hogy kialakítsa az építési munkahelyen a munkagépek, járművek közlekedési rendjét, és ezt a megfelelő jelzések elhelyezésével az érintettek tudomására hozza.

Építés-kivitelezési munkáknál csak olyan gépet szabad használni, amely megfelel a gépekkel szemben támasztott minőségi követelményeknek, azt a vonatkozó jogszabályok szerint megvizsgálták, illetve a gyártó a minőséget tanúsította, és úgy van kialakítva, hogy a munkavégzés folyamán védelmet biztosít a gép kezelője, illetve kisegítő személyzete részére. A gépeken jól látható helyen elhelyezett táblával meg kell tiltani a gép hatókörében tartózkodást.

Az előre nem ismert földvezeték felfedezése vagy megsértése esetén a földmunkagép vezetője a munkát köteles azonnal abbahagyni, és a munka irányítóját értesíteni.

Dokumentum azonosító:	3211 01 U B 2024 G	Hatályba lépés időpontja:	2024.03.25. 95/115		
OPUS TIGÁZ Zrt.	x	OPTESZ OPUS Zrt.	-	OPUS TITÁSZ Zrt.	-
Munkautasítás					

Elektromos szabadvezetékek közelében végzett munkák esetén a földmunkagép, illetve annak alkatrészei és a szabadvezetékek között a feszültségnek megfelelő biztonsági távolságot kell hagyni.

A biztonsági távolságok a következők:

Névleges feszültség	Biztonsági távolság
1000 V-ig	1,0 m
1 kV-tól 110 kV-ig	3,0 m
110 kV-tól 220 kV-ig	4,0 m
220 kV-tól 380 kV-ig	5,0 m
Ismeretlen feszültség	5,0 m

Ha a táblázatban meghatározott biztonsági távolságot nem lehet betartani, akkor a felelős műszaki vezető köteles intézkedéseket tenni az áramütés veszélyének elkerülésére.

Dúcolások és biztonsági követelményeik

Anyagkitermelésnél, aknában, föld alatt vagy alagútban végzett munka esetén a megfelelő biztonsági intézkedéseket meg kell tenni.

Építési munkagödrök, árkok falait - a talajállékonyságot figyelembe véve - úgy kell kitámasztani, rézsűzni, vagy más megoldással biztosítani, hogy az építkezés valamennyi szakaszában biztosan megőrizze állékonyságát. Munkagödrök és -árkok állékonyságát és teherbíró képességét rendszeresen ellenőrizni kell.

A munkavállalók lezuhanása és a felhasznált anyagok leesése ellen elsődlegesen biztonságot nyújtó berendezésekkel kell a védelmet kialakítani. Amennyiben erre nincs mód, akkor egyéni védőeszközt kell alkalmazni.

A leesés elleni védelem méretezett és megfelelően rögzített lefedéssel, vagy 1 m magas, háromsoros, 0,3 m-nél nem nagyobb osztásközű, lábdeszkával, középdeszkával, valamint korláttal, illetve ezekkel egyenértékű védelmet nyújtó megoldással biztosítható. Védőháló, illetve védőrács alkalmazása esetén annak lyukmérete a 10 cm x 10 cm-t nem haladhatja meg.

Leesés elleni védelmet kell biztosítani azokban az esetekben, amikor a munkavégzés magassága meghaladja a 2 m-t.

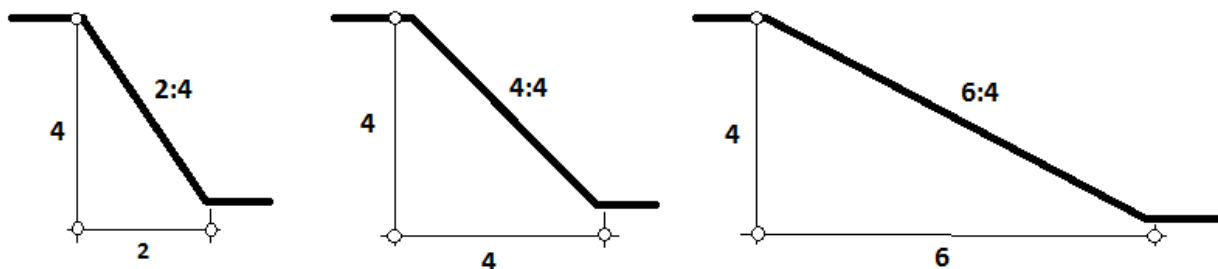
Földmunkák végzésekor:

A dúcolatlan munkagödör (munkaárok) megengedett mélysége terheletlen térszint, különböző talajok és rézsűhajlások esetében a következő:

Dokumentum azonosító:	3211 01 U B 2024 G	Hatályba lépés időpontja:	2024.03.25. 96/115
OPUS TIGAZ Zrt.	x	OPTESZ OPUS Zrt.	- OPUS TITÁSZ Zrt. -
Munkautasítás			

A talaj		Függőleges fal esetén	Földkitermelés megengedett mélysége (m)					
megnevezése	kitermelésének módja		2/4	3/4	4/4	5/4	6/4	7/4
Laza, szemcsés talaj	Szárazon	0,8	1,0	1,2	1,5	3,0	3,0	
	Nyíltvíz tartás mellett	0,8	1,0	1,5	2,5			
Tömör, szemcsés talaj és sodorható iszap	Szárazon	0,8	1,0	1,2	1,5	2,0	2,5	3,5
	Nyíltvíz tartás mellett	0,8	1,0	1,5	2,0	3,0		
Kemény iszap és sodorható sovány anyag	Szárazon	1,0	1,2	1,5	2,0	2,5	3,3	4,0
	Nyíltvíz tartás mellett	0,5	0,8	1,0	1,2	1,5	2,0	3,0
Sodorható kövér anyag	Szárazon	1,5	2,0	2,5	3,5	5,0	7,0	7,0
	Nyíltvíz tartás mellett	1,0	1,5	2,0	3,0	4,0	4,0	4,0
Kemény anyag	Szárazon	1,7	3,0	4,0	5,0	7,0	7,0	7,0
	Nyíltvíz tartás mellett	1,0	1,5	2,0	3,0	4,0	4,0	4,0

*: A rézsű lejtésére/emelkedésére megadott arányszám egy oldalára állított derékszögű háromszög két befogójának arányát mutatja, ahol az átfogó felel meg a rézsűnek. Munkagödör esetén a befogók a rézsűs terület hosszát és a munkagödör mélységét jelentik:



16. sz. ábra: Rézsű arányok

A munkagödör (munkaárok) szélét a szakadólapon belül csak abban az esetben szabad megterhelni, ha a dúcolás méretezve van a terhelésből származó többlet teher felvételére.

A dúcolás olyan legyen, hogy az a kidúcolt földtömeg vagy építmény állékonyságát és a munkahelyeken dolgozók testi épségét védje, valamint a munkaterületről a kitermelt anyag eltávolítható, és a kidúcolt munkatérben a munka elvégezhető legyen.

Dokumentum azonosító:	3211 01 U B 2024 G	Hatályba lépés időpontja:	2024.03.25. 97/115
OPUS TIGAZ Zrt.	x	OPTESZ OPUS Zrt.	- OPUS TITÁSZ Zrt. -
Munkautasítás			

A dúcolást a talaj állékonysága és a munkaszint mélysége, továbbá a fellépő igénybevételnek megfelelően kell kialakítani. Amennyiben a munkagödör 5 m-nél mélyebb, vagy ha a munkagödör mellett - a szakadó lapon belül - statikus és dinamikus terhelés is várható, ebben az esetben a dúcolás biztonságát számítással igazolni kell.

A dúckeretek felett átvezető hidak szerkezetei a dúckerettel nem köthetők össze.

A dúcokon átjárni, azokat munkaállásként és anyag tárolásra használni nem szabad.

A dúcolás mögött képződött üregeket vagy kagylósodást kitöltéssel meg kell szüntetni. A dúcolt munkagödör (munkaárok) mélyítését a talaj minőségétől függően, de tömör talajban legalább 1,0 m-enként, nem állékony talajban legalább 0,5 m-enként a dúcolással követni kell.

A kidúcolt munkagödör (munkaárok) fenékszélessége 0,8 m-nél kisebb nem lehet. Ettől eltérni abban az esetben szabad, ha a munkaárookban emberi munkavégzés nem történik és a tervező az alkalmazott technológia, csőátmérő stb. figyelembevételével a tervekben írja elő a biztonságos munkavégzés feltételeit.

A munkaárookban végzendő építési stb. munkálatokhoz és szerelvények beépítéséhez (hegesztési varratok készítése és ellenőrzése, szigetelés, zárószelvény beépítés stb.) a munkaárookban megfelelő méretű helyet (fejgödrot) kell biztosítani.

A munkaárok, munkagödör elkorlátozásáról gondoskodni kell jelzőkorláttal vagy védőkorláttal az alábbiak szerint:

- munkagödör esetén 0,25 m és 1,25 m mélység között jelzőkorlátot, 1,25 m-t meghaladó mélységnél védőkorlátot,
- vonalas létesítmény esetén,
 - lakott területen belül 0,25 m és 1,25 m mélység között jelzőkorlátot, 1,25 m-t meghaladó mélységnél védőkorlátot,
 - lakott területen kívül 0,25 m mélység alatt jelzőkorlátot kell létesíteni.

A munkagödörnél (munkaároknál) legalább 200 m-enként, illetve az épületek, ingatlanok bejáratai előtt építési átjárókat kell létesíteni.

Szélességi mérete egyirányú gyalogos közlekedés esetén legalább 0,60 m, kétirányú gyalogos közlekedés esetén legalább 1,00 m. Ha az átjáró szintje alatt 1 m-nél nagyobb mélység van, akkor az átjárót leesés elleni védelem méretezett és megfelelően rögzített lefedéssel, vagy 1 m magas, kétsoros, 0,5 m-nél nem nagyobb osztásközű, lábdeszkával ellátott korláttal, illetve ezekkel egyenértékű védelmet nyújtó megoldással kell biztosítani. Védőháló, illetve védőrács alkalmazása esetén annak lyukmérete a 10x10 cm-t nem haladhatja meg.

Járműközlekedés céljára ideiglenesen épített hidakon és átjárókon a terhelhetőséget fel kell tüntetni. A földhalmokat és egyéb anyagokat az anyagkitermelő helyektől távol kell elhelyezni, és a mozgó járművek útját messzebb kell kijelölni. Szükség esetén megfelelő korlátokat kell felállítani.

A gázvezeték a tisztítása és nyomáspróbáinak ideje alatt a gázvezeték szakaszos földtakarással rögzített legyen úgy, hogy a csőkötések a vizsgálat sikeres befejezéséig ne legyenek eltakarva.

Befejező munkák

A munkaárookban az árok teljes szélességében, a gázvezeték alatt és fölött 10 cm-es rétegben a homokágyat tömöríteni kell.

A csővezeték földben lévő tartozékait (vízgyűjtők, tolózárok, szaglósövek, szerelvények stb.) minden esetben kavicsos homokággal kell körül venni, figyelemmel annak kezelhetőségére és ellenőrzésére is.

A munkaárok betemetését úgy kell végezni, hogy a tartozékok térszintig felvezető szerkezeti részei a környező felszín (pl. úttest stb.) szintje alatt kb. 5 cm-rel végződjenek, és az elhelyezésükre (védelmükre) szolgáló csapszekrényeket stb. elmozdulás ellen biztosítani kell.

A csővezeték feletti első, kb. 30 cm-es földtakarást kézi döngöléssel kell tömöríteni,

- ebben a földrétegben kő, törmelék és korhadást okozó anyag nem lehet,
- ezt a földréteget agresszív talajok esetében ki kell cserélni.

A csővezeték 30 cm feletti takarórétegének döngölése géppel is végezhető.

Dokumentum azonosító:	3211 01 U B 2024 G	Hatályba lépés időpontja:	2024.03.25.	98/115
OPUS TIGAZ Zrt.	x	OPTESZ OPUS Zrt.	-	OPUS TITÁSZ Zrt.
Munkautasítás				

A munkárok betemetése előtt a közműveket meg kell vizsgálni a közművek bevonásával, hogy a kereszteződésben lévő közművek nem sérültek-e meg. Meghibásodás esetében ezt a közmű üzemtartójával közölni kell.

A földvisszatöltés az érintett közművek hozzájárulásával kezdhető meg.

Az útpályaszerkezetek alatt megfelelő tömörséget kell biztosítani a helyreállítás során. Főútvonalaknál és jelentős terhelésű útpályaszakaszoknál a tömörítés legalább 95%-os, egyéb helyeken legalább 80%-os legyen.

A tömörség megfelelőségét méréssel kell igazolni, a mérési eredményeket dokumentálni kell.

Mezőgazdasági művelés alatt álló területen elhelyezett csővezeték tartozékokat meghibásodás (kiszántás) ellen (védőszloppal, védőkerítéssel stb.) védeni kell.

A munkagödör védelme kedvezőtlen időjárás esetén

A munkárokban kedvezőtlen hőmérsékleti és csapadékviszonyok esetén, az egyes időjárás függő munkafolyamatok nem, vagy csak külön óvintézkedéseket követően végezhetőek el. Bármilyen hőmérséklet esetén is kedvezőtlennek kell tekinteni az esőt, erős szelet, sűrű ködöt, ködesést, vagy hóesést. Helyszíni munkavégzés szempontjából kedvezőtlennek kell tekinteni, ha a hőmérséklet +5 °C alatt van.

A munkagödör elkészülte után ponyvás védőtető alkalmazásával és szükség esetén hőlégfúvóval kell a munkavégzés helyének (pl. hegesztési munka) védelmét, és a megfelelő hőmérsékletet biztosítani.

A munkárrkot (fejgödröt) a védőtető biztonságos felállításának megfelelően kell kialakítani.

3.8.2. Térszint feletti létesítés

A szerelvényeket úgy kell elhelyezni, hogy könnyen megközelíthetőek legyenek; kezelésükhöz és karbantartásukhoz elegendő hely álljon rendelkezésre.

A gázelosztó vezeték állékonyságát a vezeték és tartószerkezeteinek szilárdsági méretezés alapján meghatározott műszaki megoldás megadásával kell biztosítani.

Oldható kötések csak szerelvényeknél, mérőelemeknél és a tervben elfogadott helyeken alkalmazhatóak.

3.8.3. Feltárás nélküli vezetéképítés, bélelés

Feltárás nélküli építést csak az elosztói engedélyes által elfogadott kiviteli terv szerint lehet végezni, amelynek az általános követelményeken túl tartalmaznia kell:

- az alkalmazott technológia leírását,
- a technológia alkalmasságának, adott helyszínen történő alkalmazhatóságának tervező általi igazolását,
- a meglévő rendszerhez való csatlakozás és a kiépítésre kerülő leágazások kialakításának módját tartalmazó műszaki leírást,
- a nyilvántartáshoz szükséges adatok szolgáltatásának módját,
- az üzembe helyezést megelőző minősítő műveleteket,
- a gáz alá helyezést követő ellenőrzéseket.

3.8.4. Korrózióvédelem

3.8.4.1. Általános követelmények

A fémből készült gázelosztó vezeték és a polietiléncsőből épített gázelosztó vezeték korrózió ellen nem ellenálló fémből készült részeit el kell látni korrózió elleni védelemmel.

Az elemi csőszálak korrózió elleni védelmét biztosító passzív szigetelés sértetlenségét a tárolás és a beépítés során is biztosítani kell.

A korrózió elleni védelmet - kivéve a festéssel felújítható felület védelmét - a gázelosztó vezeték tervezett élettartamára kell kialakítani.

A csővezeték korrózió elleni védelme az alábbi lehet:

Dokumentum azonosító:	3211 01 U B 2024 G	Hatályba lépés időpontja:	2024.03.25.	99/115
OPUS TIGAZ Zrt.	x	OPTESZ OPUS Zrt.	-	OPUS TITÁSZ Zrt.
Munkautasítás				

- passzív védelem (szigetelés),
- a passzív védelemmel egyidejűleg alkalmazott falvastagság növelés (korróziós ráhagyás)
- a csővezeték passzív és aktív egyidejű védelme.

3.8.4.2. Passzív korrózióvédelem

A gázelosztó vezeték passzív korrózióvédelmének tervezését és kivitelezését úgy kell megoldani, hogy később az aktív korrózióvédelem a gázelosztó vezeték üzemeltetésének megszakítása nélkül telepíthető legyen.

A csővezeték passzív korrózióvédelmét az **MSZ-09-74.0003:1973** "Gázvezetékek passzív korrózióvédelme" szabvány követelményeit figyelembe véve kell kialakítani.

Acélcsővek, gyári előszigetelt acélcsővek követelményeit, és az acél anyagú csővezeték passzív korrózióvédelmi bevonatának követelményeit a **M-02** melléklet tartalmazza.

- Új vezeték építése esetén

A tervezés során az elvégzett talajkorróziós vizsgálatok értékeit figyelembe véve meg kell adni:

- A passzív korrózióvédelemhez szükséges külső védőbevonat típusát, anyagát, minőségét, a tekerceselés módját stb.,
- a külső védőbevonat hatásossága ellenőrzésének módját.
- villamos szigetelésvizsgálat esetében elő kell írni a vizsgálati feszültségértéket is.

- Üzemelő vezeték esetén

A hegesztési varratok korrózióvédelmére, hibahelyek, szigetelési sérülések javítására követelmény, hogy a szigetelés felületi tartóssága, korrózió elleni védőképessége azonos vagy jobb legyen az eredeti csőszálra meghatározotknál.

Korrózióvédő anyag rendelkezzen a veszélyes készítményekre előírt magyar nyelvű BIZTONSÁGI ADATLAP-pal, amelyet a munkavégzés helyszínén kell tartani.

Az elkészült szigetelő bevonatot az eltakarás előtt ellenőrizni kell.

*A szigetelési hiányosságokat a gázelosztó vezeték betakarása előtt meg kell szüntetni. A passzív korrózióvédelmi bevonatokat az **MSZ-09-74.0003:1973** Gázvezetékek passzív korrózióvédelme szabvány előírásai szerint kell vizsgálni.*

3.8.4.3. Aktív korrózióvédelem

Aktív korrózióvédelmet kell alkalmazni, ha a gázelosztó vezeték tervezett élettartama alatt - a talaj és a talajvíz elektrokémiai tulajdonságai vagy a kóboráram miatt - meghibásodást okozó korróziós hatással kell számolni.

Az acél gázelosztó vezeték élettartamának növelése, biztonságosabb üzemeltetése, kóboráram korróziós hatásának megakadályozása céljából, a vezeték passzív szigetelésének kiegészítésére, aktív korrózióvédelmi rendszert kell kiépíteni, a gázátadó és gázfogadó állomás között minden esetben, egyéb vezetéknél tervezői, elosztói engedélyes előírás szerint.

Az alkalmazott aktív védelem módját és kialakítását a tervezőnek kell meghatároznia.

Korrózióvédelmi mérések, korrózióvédelem létesítése, műszaki követelmények előírásait a **M-03** melléklet tartalmazza.

A gázelosztó vezeték aktívan védett részeitől, a védeni nem kívánt részeket, szigetelő közdarabokkal kell elektromosan elválasztani.

3.8.4.4. A gázelosztó vezetéknel alkalmazott szigetelő elválasztások műszaki követelményei

- A földfelszín felett vagy a felszínre kivezetett acél anyagú gázvezeték a **MSZ EN 62305-1:2011 Villámvédelem. 1. rész: Általános alapelvek, MSZ EN 62305-2:2012 Villámvédelem. 2. rész: Kockázatkezelés, MSZ EN 62305-3:2011 Villámvédelem. 3. rész: Építmények fizikai károsodása és életveszély.** szabványok szerint megfelelő fokozatú földelővel kell földelni. A földből kilépő, katódosan védett vezeték közvetlenül földelni nem lehet, ezért ezeket

Dokumentum azonosító:	3211 01 U B 2024 G	Hatályba lépés időpontja:	2024.03.25. 100/115
OPUS TIGAZ Zrt.	x	OPTESZ OPUS Zrt.	- OPUS TITÁSZ Zrt. -
Munkautasítás			

villamosan szigetelő közdarabbal választjuk el a felszínre vezetett, villámvédelmi földeléssel ellátott berendezésektől, vezetékektől.

Az **MSZ EN 62305-3:2011 Villámvédelem. 3. rész: Építmények fizikai károsodása és életveszély.** értelmében e szigetelő közdarabokat (az elválasztott fémrészeket) túlfeszültség levezetésére alkalmas eszközzel át kell hidalni.

Az átütésnek vagy a megfelelő robbanásbiztos védettségű, külön felszerelt, a szigetelő közdarabot áthidaló túlfeszültség levezetőben vagy a csővezeték belsejétől és a csővezeték a környező légtértől gáztömören elzárt, szigetelő közdarab belsejében kell bekövetkeznie.

- A villámvédelmi- katódvédelmi okból beépített szigetelő közdarabok hatásosság vizsgálatát az **MSZ EN 13509:2003 A katódos védelem mérési módszerei** szabvány szerint kell végezni. E közdarabok villamos szilárdsága is megfelelő, ha megegyezik az érintésvédelmi okból alkalmazott szigetelő közdarabokra meghatározott villamos szilárdsággal.

3.8.4.5. A korrózióvédelmi rendszerek ellenőrzése

A korrózióvédelmi méréseket a hatályos **3211_02_U_G TT 2000 Gázelosztó hálózati folyamatok üzemeltetése** tárgyú technológiai utasításban előírtak szerint kell végrehajtani. Az utasításban előírtak érvényesek a társaság azon szervezeti egységeire, amelyek a korrózióvédelmi rendszerek építésében, üzemeltetésében, ellenőrzésében, karbantartásában részt vesznek.

Az utasítás előírásai érvényesek a társaság részére vállalkozási szerződés keretében munkát végző külső vállalkozókra is.

A beépített szigetelő közdarabok hatásosságáról, a *potenciálmérés, a különféle átkötések és elfogyó védelmek szabályozására mérőhelyeket, mérőpontokat kell kiépíteni.*

A mérőhelyeket könnyen hozzáférhető, sérülésveszélyes (lehulló kövek, rázkódás, közlekedés) ellen védett helyen kell elhelyezni és oly módon kell felállítani, hogy azokat könnyű legyen megtalálni. A mérőhelyeket robbanásveszélyes térségeken kívül kell elhelyezni a szikraképződés elkerülése érdekében. Abban az esetben, ha egy mérőhelyet az **MSZ EN 60079-14:2014 Robbanóképes közegek. 14. rész: Villamos berendezések tervezése, kiválasztása és szerelése** szabvány szerinti robbanásveszélyes besorolású területen kell felállítani, a mérőhely feleljen meg az adott terület engedélyezési és üzemeltetési követelményeinek.

Csővezetékek esetén elegendő a mérőhelyeket a nyomvonal mentén egymástól megfelelő távolságra telepíteni, amely lehetőség szerint ne legyen több mint 3 km. Ahol szükséges a mérőhelyet fel kell készíteni a csővezetékben folyó áram mérésére. Beépített területeken a mérőhelyek távolságát 1 km alá kell csökkenteni.

További potenciálmérő helyeket kell létesíteni:

- minden katódállomáson,
- a szívókötési helynél,
- minden acél védőcsöves műtárgynál,
- minden veszélyeztetett idegen létesítménynél,
- minden olyan helyen, ahol különböző létesítményeket ellenálláson keresztül össze kell kötni,
- a várható minimum pontokon vagy azok közelében, ha az szükséges,
- a csővezetékekbe épített minden szigetelő közdarabnál,
- a vezeték nyomvonalán, egymástól a szabályozáshoz és a minősítő mérések elvégezhetőségéhez szükséges és elégséges távolságra.

További potenciálmérő helyek létesíthetők:

- idegen fémanyagú létesítmények keresztezésénél pl.,
 - keresztezés vontatási rendszerekkel,
 - keresztezés más föld alatti csővezetékekkel vagy kábelekkel,
- idegen fémanyagú létesítmény 50 m-en belüli megközelítésekor,
 - párhuzamos elhelyezkedés más földalatti csővezetékhez vagy kábelhez képest,
- acél anyagú védőcső végénél abban az esetben ha a védőcső alkalmazása hatósági előírás vagy egyéb ok miatt elkerülhetetlen,
- szigetelő karimapárnánál.
- folyókeresztezéseknél.

Dokumentum azonosító:	3211 01 U B 2024 G	Hatályba lépés időpontja:	2024.03.25. 101/115
OPUS TIGAZ Zrt.	x	OPTESZ OPUS Zrt.	- OPUS TITÁSZ Zrt. -
Munkautasítás			

A védőpotenciál kialakulása érdekében, annak műszaki feltételeit, a védelem üzembe helyezéskor elvégzendő méréseket, a korrózió elleni védelemre vonatkozó tervfejezetben a tervezőnek meg kell határozni.

A védőpotenciál megfelelőségének folyamatos vizsgálatához a létesülő katódállomásba és a minimum helyekre telepített potenciál mérőhelyekbe távfelügyeleti berendezéseket kell tervezni és telepíteni.

3.9. Gázelosztó vezeték tisztítása

A tisztítás célja a vezetékből az építés során bekerült por, szennyeződés eltávolítása. A gázelosztó vezeték tisztítását a kivitelező az építési folyamat részeként, a tervező által megadott módon, a nyomáspróbák előtt köteles elvégezni. A tisztítási nyomás nem lehet nagyobb a vezetékre előírt szilárdsági nyomáspróba értékénél. A tisztítási nyomás értékét megfelelő nyomáshatárú műszerrel kell ellenőrizni. A vezetéket szakaszos földtakarással rögzíteni kell úgy, hogy a csőkötések szabadon maradjanak.

Új vezetékszakasz gázhálózattal való összekötése előtt tisztító lefúvatást kell végezni a régi vezetékszakazon is, az alábbi esetekben:

- a gáz áramlási irányának megváltoztatása,
- térfogatáram növekedése (sebesség növekedés),

Ezen lefúvatások célja eltávolítani azt a szennyeződést, amely a régi vezetékben felhalmozódott, és a megváltozott áramlási viszonyok miatt az új vezetékben, és nyomásszabályozó állomáson megjelenhet, üzemzavart idézhet elő.

Javasolt a lefúvatásra alkalmas, legalább NA 50 méretű csonek + elzáró + vakkarima beépítése minden gázfogadó és körzeti nyomásszabályozó állomás elé.

3.9.1. Tisztítás lefúvatással

3.9.1.1. Biztonsági előírás

Csak olyan vezeték tisztítható lefúvatással, amelyben robbanó gázkeverék nincs, és annak kialakulása a tisztítási folyamatban is kizárt.

A lefúvató vezeték követelményei:

A lefúvató vezeték csak a kapcsolódó gázvezeték nyomásfokozatának megfelelő, gázelosztó vezeték építésére megengedett anyagú (**3.3.2.** és **3.3.3. pontban** előírtak szerinti) acélcső és szerelvények, idomok felhasználásával készülhet.

Hegesztési varratait érvényes minősítéssel rendelkező hegesztő készítheti el, a megfelelő **FN-04** formanyomtatvány szerinti gyártói hegesztési utasítás (WPS) betartásával.

Az előregyártott lefúvató vezeték minden hegesztési varratát roncsolásmentes varratvizsgálattal kell ellenőrizni és a beépített elzárószerelvényvel együtt legalább a kapcsolódó gázelosztó rendszer nyomásfokozatának megfelelő szilárdsági és tömörségi nyomáspróbának kell alávetni.

A lefúvató vezeték acél anyagú kúpos átmenettel csatlakozzon a vezeték végéhez. Kezdő szakaszában teljes keresztmetszetben gyorsan nyitható elzáró szerelvény legyen. Átmérője legalább a gázelosztó vezeték átmérőjének 1/3-ad része, de legalább DN 50 legyen.

A beépített idomok, irányváltások, szerelvények a lefúvató vezeték szűkítését ne okozzák, ütközésmentes áramlást tegyenek lehetővé.

A lefúvatott közeget általában a függőlegeshez közeli irányban kell a szabadba vezetni. A lefúvató csővég kiömlési helyét és irányát a helyi körülményeket figyelembe véve úgy kell megválasztani, hogy a nagy sebességgel kiáramló közeg, és szennyeződések a környezetben és személyekben veszélyeztetést, kárt ne okozzanak. Levegő kifúvatása esetén megengedett a munkaárokban, vagy a terepszinten történő vízszinteshez közeli irányú kifúvatás is, ha a helyi körülmények biztosítják, hogy a kifúvó légsugár és a kirepülő szennyeződések kárt nem okoznak, talajrészeket nem ragadnak magukkal. A kilépő légsugárral szemben 3 - 5 m távolságban megfelelően rögzített energiaelnyelő ütköző felületet kell kialakítani a kirepülő szilárd szennyeződések felfogására (pl. nádálló).

Dokumentum azonosító:	3211 01 U B 2024 G	Hatályba lépés időpontja:	2024.03.25. 102/115
OPUS TIGAZ Zrt.	x	OPTESZ OPUS Zrt.	- OPUS TITÁSZ Zrt. -
Munkautasítás			

A lefúvató vezeték megfelelően rögzíteni kell. A rögzítés szilárdsága feleljen meg a szerkezet súlyából és a várható dinamikus hatásokból eredő erőhatás elviselésére. A függőleges lefúvató csövet a magasság 2/3- ad részénél 3 irányú kikötéssel, vagy egyéb megfelelő módon szilárdan rögzíteni kell.

Amennyiben a lefúvató vezeték földgáz lefúvatásához (kilevegőztetéshez, üzembe helyezéshez) fel kívánják használni, be kell tartani a **3211_02_U_G TT 2000 Gázelosztó hálózati folyamatok üzemeltetése** című technológiai utasítás előírásait is.

3.9.1.2. A tisztítás folyamata

A tisztítás csak az egybefüggő szakasz utolsó harmadában hatékony, ezért szakaszonként előre haladva célszerű a tisztítást elvégezni.

A vezetékben a túlnyomás létrehozását lehetőleg a lefúvatási hellyel átellenes vezetékvégen kell végezni. A meghatározott tisztítási nyomás elérésekor a lefúvató vezeték elzárójának kinyitásával végezzük a lefúvatást. A lefúvatás beindítását követően a túlnyomás hamar lecsökken. Ezért a lefúvatást kezdeti kiáramló szennyeződés függvényében többször is meg kell ismételni.

A lefúvatás, vezetéktisztítás végrehajtását, lefolyását, eredményét a kivitelezőnek a **FN-02** formanyomtatvány szerinti nyilatkozatban dokumentálni kell.

A gázelosztó vezeték üzembe helyezésekor a légtelenítést követően - üzemeltetőnek földgázzal végzett folyamatos lefúvatással meg kell győződni a kivitelező által levegővel végzett tisztítás hatékonyságáról.

3.9.2. Tisztítás görényezéssel

A gázelosztó vezeték tisztítása csőgörénnyel a nyomáspróbához kialakított görényező szerelvényekkel a **3.10.3.3. pont** betartásával végezhető el.

A tisztítási munka elvégezhető levegővel vagy vízzel, így az adott tisztítási fázisnak megfelelően nyomásfokozó kompresszort, vagy nyomásfokozó szivattyút kell csatlakoztatni.

A kivitelezőnek a vezetéktisztítás végrehajtását, lefolyását, annak eredményét a **FN-02** formanyomtatvány szerinti nyilatkozatban dokumentálni kell.

Dokumentum azonosító:	3211 01 U B 2024 G	Hatályba lépés időpontja:	2024.03.25. 103/115
OPUS TIGAZ Zrt.	x	OPTESZ OPUS Zrt.	- OPUS TITÁSZ Zrt. -
Munkautasítás			

3.10. Üzembe helyezés előtti ellenőrzések, nyilvántartásba vétel

3.10.1. Felelősségi körök az egyes vezetéképítési munkákra vonatkozóan

10. sz. táblázat

12/2022. (I. 28.) SZTFH rendelet szerinti építési tevékenységek	Műszaki felülvizsgálat és nyomáspróba minősítése	Kiegészítő információ
A bányafelügyelet építésügyi hatósági engedélyéhez kötött	Földgáz-célvezeték 250 métert meghaladó külterületi földgáz-elosztóvezeték és tartozékai (Zártkerti ingatlanok ellátása kivételével)	Beruházási műszaki ellenőr -
A bányafelügyelet engedélye nélkül, bejelentés alapján végezhető	A földgáz elosztó- és célvezeték, valamint tartozékainak a meglévő biztonsági övezeten belüli, többlet szolgalmi jogot vagy vezetékjogot nem igénylő azonos vagy alacsonyabb nyomásfokozatúra történő kiváltása, ha az engedélyezett azonos vagy korszerűbb műszaki jellemzőkkel és paraméterekkel bír (vezeték rekonstrukció, nyomásszabályozó állomás karimától karimáig történő cseréje).	Beruházási műszaki ellenőr -
A bányafelügyelet engedélye nélkül, összevont bejelentéshez kötött	Gázelosztó-vezeték belterületen, zártkerti ingatlanokon és 250 méter hosszú külterületen történő építése.	Beruházási műszaki ellenőr -
	Üzemelő gázelosztó vezetékhez kapcsolódó új, egy - kül- vagy belterületi - ingatlan gázellátását biztosító leágazás építése, annak nyomásfokozatától függetlenül.	Beruházási műszaki ellenőr vagy építési ellenőr

3.10.2. Műszaki felülvizsgálat

3.10.2.1. Az elkészült vezeték szakaszon - lehetőség szerint a nyomáspróbával együtt - nyíltárkos műszaki felülvizsgálatot kell tartani. A műszaki felülvizsgálatra az építetőnek hat munkanappal előtte meg kell hívnia a kivitelezőt, az érintett közművek üzemeltetőit és a földgázelosztó üzemeltetési képviselőjét.

A bányafelügyelet és az érintett szakhatóságok meghívása abban az esetben szükséges, ha azt az építési engedély tartalmazza.

3.10.2.2. A műszaki felülvizsgálatról jegyzőkönyvet kell készíteni. A jegyzőkönyvhöz csatolni kell azoknak a meghívottaknak a nyilatkozatait, akik a felülvizsgálaton nem jelentek meg, de az észrevételüket írásban közölték.

Utólagos leágazó vezeték műszaki felülvizsgálatát a nyomáspróbával és a ideiglenes használatba vételi engedéllyel közösen az **FN-08**-as formanyomtatványon kell dokumentálni.

Dokumentum azonosító:	3211 01 U B 2024 G	Hatályba lépés időpontja:	2024.03.25. 104/115
OPUS TIGAZ Zrt.	x	OPTESZ OPUS Zrt.	- OPUS TITÁSZ Zrt. -
Munkautasítás			

3.10.2.3. A műszaki felülvizsgálatra a kivitelezőnek a következő dokumentumokat kell biztosítania:

- a véglegessé vált építési engedély és a hozzá tartozó engedélyezett tervdokumentáció, vagy a bányafelügyelet építési engedélye nélkül megépíthető, a földgázelosztó által felülvizsgált és műszaki-biztonsági szempontok alapján kivitelezésre alkalmasnak minősített tervdokumentáció,
- a beépített termékek és anyagok megfelelőségét igazoló bizonylatok,
- az építési napló,
- a hegesztési dokumentáció,
- a hegesztési varratvizsgálatok jegyzőkönyvei,
- a geodéziai bemérés jegyzőkönyve, a megvalósulási terv,
- az engedélyezett tervdokumentációtól történt eltérések felsorolása és az eltérések jóváhagyásainak igazolásai és,
- a vezeték tisztaságára, előírt fektetési mélységére vonatkozó kivitelezői nyilatkozat.

3.10.2.4. A műszaki felülvizsgálat során ellenőrizni kell, hogy a vezeték építése, szerelése az engedélyezett tervdokumentáció szerint, a vonatkozó előírások betartásával történt-e. Amennyiben az engedélyezett tervdokumentációtól eltértek, akkor az eltérésekre vonatkozó engedélyeknek a felülvizsgálaton rendelkezésre kell állni.

3.10.2.5. A műszaki felülvizsgálat során el kell végezni a szakaszoló elzáró szerelvények működéspróbáját is. Dokumentálni kell, hogy a szakaszoló szerelvények zárás-nyitás próbája megtörtént és annak eredménye megfelelő.

3.10.3. Nyomáspróbák

3.10.3.1. Általános előírások, és a nyomáspróba előkészítése

Az elkészült és üzemeltetésre alkalmas állapotban lévő gázelosztó vezetéken a vezeték takarását megelőzően szilárdsági és tömörségi nyomáspróbát kell tartani. A nyomáspróbák végrehajtása az engedélyezett tervdokumentáció előírásainak megfelelően történhet. Amennyiben a tervező nyomáspróba tervet készít, abban az esetben a terv elkészítésénél az **MSZ EN 12327:2013** Gázinfrastruktúra. Nyomáspróba, üzembe helyezési és üzemem kívül helyezési eljárások. Üzemeltetési követelmények szabvány előírásait figyelembe kell venni.

A nyomáspróba tervnek legalább az alábbi információkat kell tartalmaznia:

- nyomáspróba módját (tömörségi/szilárdsági)
- nyomáspróba nyomása
- nyomáspróba időtartama
- nyomáspróba közegét
- a nyomáspróba megfelelőségének feltételeit
- a megengedhető nyomás-/térfogatváltozást
- a legkisebb nyomásértéket a meglévő gázellátó rendszerben
- a szivárgásérzékelés módját
- a nyomáspróba közeg eltávolításának módját.

Levegővel vagy inert gázzal történő nyomáspróba tervének készítésekor figyelembe kell venni a gázelosztó vezeték térfogatát. A térfogati adatok ismeretében kell megadnia a nyomáspróba időtartamát és a megengedett nyomáseltéréseket.

A gázelosztó vezeték technológiai tartozékainak (pl.: nyomásszabályozó állomás) előzetes nyomáspróbáját a gyártónak kell elvégezni.

Az elosztóvezetéken a nyomáspróbát a kivitelező végzi el, és arra a tervezett időpont előtt legalább négy munkanappal meghívja az építetőt és az üzemeltetőt, amennyiben a műszaki felülvizsgálat meghívójában a nyomáspróba időpontját nem közölték.

Dokumentum azonosító:	3211 01 U B 2024 G	Hatályba lépés időpontja:	2024.03.25. 105/115
OPUS TIGAZ Zrt.	x	OPTESZ OPUS Zrt.	- OPUS TITÁSZ Zrt. -
Munkautasítás			

A kivitelezőnek a nyomáspróba végrehajtásra műveleti utasítást kell készítenie az alábbi tartalommal:

- a gázelosztó vezeték megnevezését,
- jellemző méreteit (átmérők és a hosszak),
- a gázelosztó vezeték üzemi nyomását,
- a vezeték össz. térfogatát,
- nyomáspróba előkészítő műveleteinek, a nyomáspróba és a nyomás-mentesítés folyamatának leírását a nyomáspróba terv alapján,
- vázlatrajzot, mely tartalmazza:
 - o a nyomáspróba közeget biztosító rendszer (kompresszor, inert gázt tartalmazó rendszer, szivattyú) telepítés helyét,
 - o a nyomáspróba közeget biztosító rendszer vezetékre történő csatlakozási pontját,
 - o nyomásmérési ponto(ka)t,
- a nyomáspróba végrehajtásában alkalmazott, eszközök, műszerek felsorolását,
- nyilatkozatot a nyomáspróbával érintett tilalmi és korlátozási zónák meglétéről,
- a tevékenység munka-, tűz és környezetvédelmi feltételeit,
- a nyomáspróba végrehajtásában részt vevő személyek nevét, aláírását
- a műveletterv készítőjének nevét, aláírását.

A vízzel történő nyomáspróba elvégzésére készített műveleti utasításnak a fentiekén túl a következőket kell tartalmaznia:

- a vízfeltöltő és vízleeresztő vezetékek nyomvonalát,
- a görényindító és fogadó kamra helyét,
- a vezeték magas pontjain (nyomáspróba terven pontosan bejelölve) beépítendő légtelenítő gömbcsapokat, a beépítés módját részletesen ábrázolva és nyomásmérési lehetőséget is biztosítva,
- csővezeték szárítás műveleteinek előírásait.

A nyomáspróba megkezdése előtt a vezeték az üzemeltetés feltételeinek megfelelően kitisztított, az üzemeltetési állapotnak megfelelő helyzetben, elmozdulás ellen rögzített legyen úgy, hogy a nyomáspróbák során elvégzendő vizsgálatok végrehajtását a rögzítés ne akadályozza.

A nyomáspróba végrehajtója köteles minden olyan intézkedést megtenni, ami biztosítja a nyomáspróba biztonságos, az életet, vagyont, egészséget és a környezetet nem veszélyeztető végrehajtását.

A nyomáspróba időtartama alatt a gázelosztó vezetéken és biztonsági övezetében a vizsgálatokon kívül más tevékenység nem folytatható.

A nyomáspróbákat lehetőleg nappali körülmények között kell végezni.

A nyomáspróbát úgy kell végrehajtani, hogy a nyomáspróba 5 %-kal növelt nyomásértékénél nagyobb nyomás a vizsgálat alá vont rendszerben ne keletkezessen.

A nyomáspróba során használt mérőműszerek kalibráltak legyenek.

A nyomáspróba alá vetett gázelosztó vezetékbe legalább 1,6 pontosságú osztályú nyomásmérő és regisztráló műszert kell beépíteni, amelynek a méréshatárát úgy kell megválasztani, hogy a mért nyomás a műszer mérési tartományának 60–75%-ába essen. A cső belsejében lévő levegő, illetve a külső levegő hőmérsékletét folyamatosan mérő és regisztráló műszert kell beépíteni. A nyomáspróba során a barometrikus nyomást is folyamatosan mérni és regisztrálni kell.

A nyomáspróba adatait regisztrálni kell a 100 m-nél nem hosszabb, hegesztési varratot nem tartalmazóvezetékek kivételével.

A nyomáspróba minősítését a 10. sz. táblázat szerinti, a nyomáspróba minősítéséért felelős földgázelosztó üzemeltetési képviselője végezi el.

A nagynyomású gázelosztó vezeték esetén szilárdsági nyomáspróbát lehetőleg vízzel kell elvégezni, ettől eltérni csak az elosztói engedélyes előzetes hozzájárulásával lehet. Ebben az esetben a nyomáspróba közege levegő vagy inert gáz lehet.

Dokumentum azonosító:	3211 01 U B 2024 G	Hatályba lépés időpontja:	2024.03.25. 106/115
OPUS TIGAZ Zrt.	x	OPTESZ OPUS Zrt.	- OPUS TITÁSZ Zrt. -
Munkautasítás			

3.10.3.2. Nyomáspróba jegyzőkönyv

A nyomáspróbáról jegyzőkönyvet kell készíteni, amelynek tartalmazni kell a nyomáspróba szempontjából lényeges adatokat, de legalább a következőket:

- a nyomáspróba kezdő és befejező időpontját
- a nyomáspróbán résztvevő személyek nevét, és munkakörét, aláírásukat továbbá az általuk képviselt szervezet megnevezését,
- a gázelosztó vezeték helyét és műszaki paramétereit,
- az engedélyezett tervdokumentációt képező dokumentumok megnevezését és azonosításukra alkalmas megjelölését,
- a nyomáspróba során alkalmazott műszerek azonosító adatait, méréshatárait, osztálypontosságát,
- a nyomáspróba során észlelt rendellenességeket,
- a nyomáspróba kezdetén és végén leolvasott nyomás-, és hőmérsékletértékeket
- a nyomáspróba minősítését.

Utólagos leágazó vezeték nyomáspróbáját a műszaki felülvizsgálattal és a ideiglenes használatba vételi engedéllyel közösen az **FN-08**-as formanyomtatványon kell dokumentálni.

A nyomáspróba megismétlése:

Amennyiben a nyomáspróba során nyomásesés (a hőmérséklet-változásból adódó nyomásesésen kívül), vagy egyéb rendellenesség tapasztalható, a nyomáspróba eredménye sikertelen.

A sikertelen nyomáspróbát a **3.10.3.6. pont** szerint kell dokumentálni.

3.10.3.3. Szilárdsági nyomáspróba

közege: víz, levegő vagy inertgáz,

értéke legalább: $P_{psz} = 1,5 \times MOP$ bar

kisnyomás esetén 3,0 bar

0,1 bar < MOP ≤ 2,0 bar esetén 3,5 bar

időtartama legalább: $T_{psz} = 6$ óra

ahol:

P_{psz} a próbanyomás értéke bar mértékegységben

MOP a legnagyobb üzemnyomás értéke bar mértékegységben

T_{psz} a nyomáspróba időtartama órában

Vízzel történő szilárdsági nyomáspróba követelményei

A vízzel végzendő nyomáspróba feltétele a belső tisztíthatóság (görényezés) lehetőségének biztosíthatósága.

A tervezőnek a kiviteli tervben meg kell határozni a nyomáspróba műszaki- biztonságtechnikai követelményeit. A kivitelezőnek ennek figyelembe vételével kell a nyomáspróbát végrehajtani. Amennyiben szükséges, óvintézkedéseket kell tenni a víz megfagyása ellen.

A vízzel végzendő nyomáspróba, a belső tisztíthatóság (görényezés) feltételei:

- a görényezésre kerülő gázvezeték szakasz azonos belső átmérőjű legyen,
- olyan sugarú csőíveket kell betervezni, hogy a csőtisztító szerszám áthaladását feltétlen biztosítsák, (pl.: 20 D sugarú ív)
- a görénykamra olyan kialakítású legyen, hogy bővülő szakaszai biztosítsák a tisztító szerszám egyszerű behelyezését és érkezéskor annak lefékezését,
- a csőgörény indító és - fogadót szilárd burkolatú térre kell betervezni és méretezni az elmozdulásra,

Dokumentum azonosító:	3211 01 U B 2024 G	Hatályba lépés időpontja:	2024.03.25. 107/115
OPUS TIGAZ Zrt.	x	OPTESZ OPUS Zrt.	- OPUS TITÁSZ Zrt. -
Munkautasítás			

- a csőgörény fogadót lefúvató rendszerbe kell kötni. A lefúvatáshoz (fáklyázáshoz) méretezett vezeték alkalmazható.
 - a vezetékbe elhelyezésre kerülő T idomoknál a leágazás méretétől függően görényterelő bordákat kell betervezni, ezek betervezése feltétlenül szükséges, ha a leágazás keresztmetszete egyenlő vagy nagyobb a tisztítandó vezeték keresztmetszetének 60 %-ánál.
- A nyomáspróba végrehajtása előtt a víznyerési helyet, a felhasználásra kerülő víz minőségi jellemzőit és a kiürítési helyet az illetékes vízügyi hatósággal egyeztetni kell, előírásait be kell tartani. A nyomáspróba ideje kizárólag fagymentes időszak lehet (a víz fagyállóságát biztosító adalékanyagok rendkívül környezet szennyezők!).

A csőgörény kamrák csak a nyomáspróba értékének megfelelőek, műbizonylattal ellátottak lehetnek.

A csővezeték méretének megfelelő csőgörényt kell alkalmazni. A csőgörények biztosítják a megfelelő tömörséget, nem lehetnek kopottak, sérültek. A belső bevonatos (pl. epoxi gyanta) csővezeték tisztításához elasztikus, habszivacs görények alkalmazhatók. Belső bevonat nélküli vezetékek kalibrálhatók és tisztíthatók más típusú csőgörénnyel is.

A nyomáspróba felhasználható víz minőségére vonatkozó előírások:

A víznyerési ponton vett vízmintát meg kell vizsgálni:

- korróziós hatás szempontjából,
- szilárd szennyezés tartalom szempontjából.

A víz felhasználható a nyomáspróba ha:

- pH értéke 6,5 - 8 között van, (amennyiben nem akkor semlegesíteni kell vagy megfelelő korróziós inhibitor kell adagolni),
- a vízminta szilárd szennyezőanyag tartalma nem lehet több, mint a felszíni vizek minősége védelmének szabályairól szóló **220/2004. (VII. 21.) Korm. rendeletben** megengedett érték.

A kiépített feltöltő rendszerbe a töltőszivattyú elé megfelelő teljesítményű vízmérőt kell beépíteni, hogy a feltöltőgörény helye szükség esetén meghatározható legyen.

A görényindító kamra áttöltő vezetékén lévő elzáró szerelvényt meg kell nyitni és meg kell kezdeni a vezetékszakaszt feltöltését. A töltés megkezdésével párhuzamosan az indító kamra légtelenítését el kell végezni. A töltést folyamatosan, megszakítás nélkül kell folytatni mindaddig, amíg a feltöltő görény a célállomásra meg nem érkezik.

Különös gondot kell fordítani arra, hogy a rendszerbe levegő ne kerülhessen.

A töltési művelet alatt félóránként fel kell jegyezni a betöltött, mért vízmennyiséget és regisztrálni a görény pillanatnyi helyzetét. Ugyanezen idő alatt a vezeték magas pontjain lévő légtelenítő szerelvények zárva tartandók.

A feltöltést a görény fogadókamrába való beérkezéséig kell folytatni, és a görény elé került vizet le kell üríteni. A görény a szilárdsági nyomáspróba végéig a fogadókamrában marad.

A feltöltés befejezésével a vezetékben lévő víz nyomását meg kell emelni (max. az előirt szilárdsági próbanyomás értékéig) és a felszerelt magas ponti légtelenítő szerelvényeken légteleníteni kell. A légtelenítő szerelvények zárása után a vezetéket túlnyomásmentes állapotban kell tartani 24 órán keresztül, majd ismét nyitva a légtelenítő szelepeket addig kell újra vizet nyomni a vezetékbe, amíg a légtelenítő helyeket buborékmentes víz nem folyik ki.

Mindezen tevékenység és a további tevékenységek során biztosítani kell az egyes beavatkozási, manipulációs pontokon lévő személyek egymás közötti akadálymentes, kommunikációs lehetőségek a munka összehangolása és az azonnali beavatkozás lehetőségének biztosítása végett (beavatkozási, manipulációs pontok, az elosztóvezeték végpontjai, út és vasút-kereszteződések, nyomásellenőrző és légtelenítő helyek).

A hőmérséklet kiegyenlítődése után a feltöltött, légtelenített rendszer nyomásfokozását meg lehet kezdeni. A nyomásfokozás megkezdésétől a nyomáspróba utáni nullázásig a csővezetéki rendszer biztonsági övezete környezetében bármilyen munkát végezni tilos!

Dokumentum azonosító:	3211 01 U B 2024 G	Hatályba lépés időpontja:	2024.03.25. 108/115
OPUS TIGAZ Zrt.	x	OPTESZ OPUS Zrt.	- OPUS TITÁSZ Zrt. -
Munkautasítás			

Az eredményes, a csővezeték esetleges hibáit kimutató nyomáspróba alapvető feltétele a vizsgált szakasz tökéletes légtelenítése. A légtelenítés szakszerű ellenőrzése a következő módon történik. A vezeték a próbanyomás értékének 1/3-ára fel kell nyomni, majd kiengedni V (m^3) mennyiségű vizet, így p (N/mm^2) nyomásesés mérhető.

Az adott V (m^3) térfogat csökkenéshez tartozó p (N/mm^2) elméleti nyomáscsökkenés az alábbi módon számítható:

$$p = \frac{V}{V_0 \left(\frac{K \cdot D - S}{E_s} \right)}$$

ahol:

V	az adott nyomáson a vezetékből kiengedett, mért víztérfogat	(m^3)
p	az elméletileg számított nyomás csökkenés	(N/mm^2)
V_0	a nyomáspróba alá kerülő vezetékszakasz térfogata	(m^3)
K	a víz izotherm kompresszibilitási együtthatója ($46,1 \times 10^{-5}$)	(mm^2/N)
D	a cső külső átmérője	(mm)
S	a cső falvastagsága	(mm)
E_s	az acélcső rugalmassági modulusa ($2,1 \times 10^5$)	(N/mm^2)

A légtelenítés megfelelő, ha a tényleges és az elméletileg számított nyomás csökkenés hányadosa:
 $> 0,9$

A légtelenítés befejeztével a nyomásfokozást három lépcsőben kell elvégezni: a próbanyomás 1/3-ával, lépcsőnként. Az egyes fokozatok között minimum 30 perces pihenőket kell tartani.

Az egész gázelosztó vezeték le kell ellenőrizni, azon semmiféle tömörtelenség, - beleértve a gyöngyöző áteresztést is - nem lehet.

- A sikeresnek minősített nyomáspróba után a vezetékét nyomásmentesíteni kell. A nyomáscsökkenés sebessége max. 2 bar/perc értékű lehet. A nyomásmentesítést csak a külön erre a célra kiépített vezetéken keresztül szabad elvégezni megfelelő fojtó-szabályozó szelepen keresztül.
- A víztelenítés gravitációs ürítéssel kezdődik a vezeték kezdőpontjánál lévő ellenőrző egység gömbcsapjának és szabályozó szelepeinek továbbá a vezeték másik végén lévő görénykamra légtelenítő szerelvényének egyidejű nyitásával. Az eltávozó vizet a kiépített ürítő vezetéken keresztül a vízügyi-, környezetvédelmi hatósággal egyeztetett területre vagy szállítóeszközbe kell vezetni. A gravitációs ürítést addig kell folytatni, amíg a víz az ürítőnyíláson azonos intenzitással áramlik ki. Az áramlási sebesség jelentősebb csökkenése esetén a gravitációs ürítést be kell fejezni. A gravitációs ürítést követi a víztelenítő görénnyel végrehajtott ürítés addig ismételve, amíg a görény már nem hajt ki vizet. A görényezés max. sebessége 15-20 $m^3/óra$ vízkiszorításnak feleljen meg.
- A tömörségi nyomáspróba előtt a szárítás következik. Szárító közegként elsősorban alacsony harmatpontú levegő alkalmazása javasolt, de nitrogén vagy földgáz is használható a művelettervben előírt biztonsági előírások betartásával.

A száraz levegőt ventilátor segítségével áramoltatják a csővezetékben, szükség szerint fűtő vagy hűtőelemekkel kiegészítve. A szárítás gyorsítható poliuretánból készült dugattyúk végignyomásával.

A szilárdsági nyomáspróba akkor minősíthető sikeresnek, ha nyomásváltozás számítással igazoltan kizárólag a légköri nyomás- és hőmérséklet-változás következtében lépett fel, és a nyomáspróba alá vetett gázelosztó vezeték egyik elemén sem volt tapasztalható maradó alakváltozás. továbbá a vizsgált rendszer egyik elemén sem volt tömörtelenség kimutatható.

Dokumentum azonosító:	3211 01 U B 2024 G	Hatályba lépés időpontja:	2024.03.25. 109/115
OPUS TIGAZ Zrt.	x	OPTESZ OPUS Zrt.	- OPUS TITÁSZ Zrt. -
Munkautasítás			

3.10.3.4. Tömörsegi nyomáspróba

A tömörsegi nyomáspróbát a gázelosztó vezeték üzemszerű állapotában, az eredményes szilárdsági nyomáspróba után kell elvégezni.

közege: levegő, inert gáz vagy haszongáz,

értéke legalább: $P_{pt} = MOP$ (bar)

kisnyomás esetén 150 mbar

időtartama legalább: $T_{pt} = 2$ óra

ahol:

P_{pt} a próbanyomás értéke bar mértékegységben

MOP a legnagyobb üzemi nyomás bar mértékegységben

T_{pt} a nyomáspróba időtartama órában

Nem kell külön tömörsegi nyomáspróbát végezni, ha a szilárdsági nyomáspróba légnemű közeggel történt, és a vizsgálatok végrehajtása, valamint kiértékelése a tömörsegi követelményekre is kiterjedt.

Üzemelő gázelosztó vezeték nyomásemelésénél a MOP-nak megfelelő értékű tömörsegi nyomáspróbát kell tartani haszongázzal. A MOP-ot átlépő nyomásemeléshez tervdokumentációt kell készíteni, amelyet a bányafelügyelet hatáskörébe tartozó egyes sajátos építményekre vonatkozó építésügyi hatósági eljárások szabályairól szóló **12/2022 (I.28.) SZTFH rendelet** szerint engedélyeztetni kell.

A tömörsegi nyomáspróba akkor minősíthető sikeresnek, ha a nyomásváltozás számítással igazoltan kizárólag az esetleges légköri nyomásváltozásból, illetve hőmérséklet-változásból adódóan következett be, és a vizsgált rendszer egyik elemén sem volt tömörtelenség kimutatható.

3.10.3.5. Az általánosnál rövidebb időtartamú nyomáspróba

Indokolt esetben az előírtnál rövidebb időtartamú nyomáspróba is tartható.

Ha a nyomáspróba alá vett gázelosztó vezetékszakasz térfogata az $1,0 \text{ m}^3$ -t nem haladja meg, akkor a nyomáspróbáit legalább egy órára lerövidített időtartam alatt is el lehet végezni, ez esetben minden varrat és egyéb kötés tömörségét egyedileg ellenőrizni szükséges.

A nyomáspróba értéke, és egyéb követelményei megegyeznek a **3.10.3.1. - 3.10.3.4. pontokban** foglaltakkal.

A nyomáspróba akkor minősíthető sikeresnek, ha a nyomáspróba időtartama után nyomáscsökkenés nem volt tapasztalható, illetve a nyomáspróba alá vetett gázelosztó vezetéken és szerelvényein tömörtelenség nem volt kimutatható, és a gázelosztó vezeték egyik elemén sem volt tapasztalható maradó alakváltozás.

3.10.3.6. Eljárás sikertelen nyomáspróba esetén

Ha a nyomáspróba vizsgálati eredménye nem megfelelő, a Szilárdsági és tömörsegi nyomáspróba jegyzőkönyvben a "NEM MEGFELELŐ" rovatot kell kitölteni és megjegyzés rovatban rögzíteni a nyomáspróba a sikertelenségét, amelyet a vizsgálat értékelését végző, és a nyomáspróbát ellenőrző személy aláírásával dokumentál.

A hiba elhárítását követően a nyomáspróbát meg kell ismételni.

3.10.4. A használatbavétel (üzembe helyezés)

3.10.4.1. Használatbavétel (üzembe helyezés)

A gázelosztó vezeték kivitelezése során a használatbavételi (üzembe helyezési) engedély megkéréséhez szükséges dokumentációnak a megvalósuló műszaki tartalomhoz illeszkedően a kivitelezőnél rendelkezésre kell állni.

Dokumentum azonosító:	3211 01 U B 2024 G	Hatályba lépés időpontja:	2024.03.25. 110/115
OPUS TIGÁZ Zrt.	x	OPTESZ OPUS Zrt.	- OPUS TITÁSZ Zrt. -
Munkautasítás			

A biztonsági övezettel érintett ingatlanokon előírt korlátozások és tilalmak érvényesítésére alapított vezetékjog, használati jog ingatlan-nyilvántartásba történő bejegyzéséről a létesítmény üzembe helyezése előtt gondoskodni kell.

Azokban az esetekben, amikor szolgálmi jog, vezetékjog, használati jog az ingatlan-nyilvántartásba nem jegyezhető be, mert pl. a gázelosztó vezeték közterületen létesül, az üzemeltető a biztonsági övezetről, az előírt korlátozásokról és tilalmakról, valamint ezek megváltozásáról köteles az érintett ingatlantulajdonost (kezelőt, használót) az üzembe helyezés előtt, és a változást követően 30 napon belül írásban tájékoztatni. **(203/1998. (XII. 19.) Kormányrendelet, 19/A. §.)**

A használatba vételre alkalmas állapot elérésekor a kivitelezőnek megvalósult állapotot tükröző állapottervet („D-tervet) kell összeállítani.

Az építési engedély alapján végzett kivitelezések esetén a dokumentáció 2 példányban készül 1 pld. Bányafelügyelet, 1 pld. Elosztói engedélyes részére.

A bejelentés alapján végzett kivitelezések esetén 1 pld. dokumentáció készül, az Elosztói engedélyes részére.

A használatbavétel a Társaság minőségirányítási rendszerének vonatkozó szabályozásában foglaltaknak megfelelően történik mindazon gázelosztó vezeték és tartozékainak esetében, amelyek az OPUS TIGÁZ Zrt. beruházásában valósulnak meg.

Nem OPUS TIGÁZ Zrt. beruházás esetén az építési és használatbavételi engedélyt a **12/2022. (I. 28.) SZTFH rendelet** a bányafelügyelet hatáskörébe tartozó egyes sajátos építményekre vonatkozó építésügyi hatósági eljárások szabályairól szerint a Bányafelügyeletről kell megkérni.

3.10.5. Nyilvántartás

3.10.5.1. Az építés során a gázelosztó vezetékről a kivitelező megvalósulási dokumentációt készít vagy készített. A megvalósulási dokumentációnak tartalmaznia kell az alábbi felsorolásban meghatározott eredeti dokumentumot vagy annak másolatát.

A megvalósulási dokumentáció elemei:

- építési (létesítési) dokumentáció, építési (létesítési) engedély,
- szolgáltatói szakvélemény,
- kivitelezői nyilatkozat,
- összesítő a felhasznált anyagokról, szerelvényekről, mennyiségi és bizonylatszám megjelölésével, valamint bizonylatok,
- értesítés munkaterület átadás-átvételi eljárásról,
- munkaterület átadás-átvételi jegyzőkönyv,
- értesítés nyíltárkos műszaki felülvizsgálatról,
- műszaki felülvizsgálati jegyzőkönyv,
- nyomáspróba jegyzőkönyv,
- nyomáspróba regisztrátum csak a földgázelosztó példányában,
- építési napló,
- hegesztési dokumentáció, és varratvizsgálati jegyzőkönyv,
- acélvezeték esetében a szigetelésvizsgálati jegyzőkönyv,
- a megvalósult állapotnak megfelelő tervek vagy az engedélyezett tervmódosítások,
- nyomásszabályozó állomás esetén a villámvédelmi mérési és szabványossági vizsgálati jegyzőkönyv,
- a gázelosztó vezetékkel vagy biztonsági övezetével érintett idegen ingatlan esetében a vezetékjogi terv vagy a vezetékjogi bejegyzés igazolása,
- igazolás közmű beméréséről,
- érintett közmű-üzemeltetők, és hatóságok nyilatkozata,
- aktív védelmi rendszer esetében az aktív korrózióvédelmi rendszer megvalósulási terve,
- a vezeték nyomvonal helyreállítás megfelelőségét bizonylatoló dokumentumok (talajtömörítés),
- értesítés műszaki átadási és használatbavételi eljárásról,

Dokumentum azonosító:	3211 01 U B 2024 G	Hatályba lépés időpontja:	2024.03.25. 111/115
OPUS TIGAZ Zrt.	x	OPTESZ OPUS Zrt.	- OPUS TITÁSZ Zrt. -
Munkautasítás			

- *műszaki átadás-átvételi jegyzőkönyv,*
- *védelemmel ellátott vezetékszakaszok kimutatása,*
- *mérőeszköz kalibrálási bizonylatok,*
- *a felelős műszaki vezető jogosultságát igazoló okmányának másolata,*
- *a geodéziai bemérés nyomvonal adatszolgáltatási minősítéssel (D-terv),*
- *használatbavételi jegyzőkönyv,*
- *használatbavételi engedély kérelem,*
- *használatbavételi engedély és*
- *nyomáspróba terv.*

3.10.5.2. A bemérési térkép munkarészeit a kivitelező köteles a vonatkozó jogszabályok és az elosztói engedélyes előírásai szerint elkészíteni.

A geodéziai bemérést földmérési tevékenység végzésére jogosult szervezettel vagy szakemberrel kell elvégeztetni.

A földgázelosztónak a gázelosztó vezeték adatait a szakági nyilvántartásban az üzembe helyezéstől számított 30 napon belül fel kell tüntetnie.

A Társaság tevékenységével összefüggő földmérési, térképészeti munkákat, közműnyilvántartás készítését és vezetését, az adatszolgáltatást, a Társaság minőségirányítási rendszerének vonatkozó szabályozásában foglaltak, valamint az OPUS TIGAZ Zrt. **3211_05_U_G TT 5000 Térképészeti és szolgalmi jogi dokumentumok kezelése** technológiai utasításában előírtak szerint kell végezni.

3.10.5.3. A megépült gázelosztó vezeték nyomvonalát és a biztonsági övezetet tartalmazó geodéziai bemérést a település jegyzőjének át kell adni.

4. FEJEZET: MUNKA- ÉS TŰZVÉDELEM

4.1.Általános előírások

Gázelosztó vezeték építésénél csak olyan munkavállaló foglalkoztatható, aki érvényes orvosi igazolással, illetve a munkavégzéshez előírt szakképesítéssel rendelkezik; a berendezéseket és az eljárásokat, továbbá a szállított gáz tulajdonságait és a veszélyek elleni védekezési módszereket ismeri. A gázveszélyes helyen egy időben foglalkoztatott munkavállalók száma kettőnél kevesebb nem lehet.

Gázelosztó vezeték építéskor a munkáltatónak oktatás keretében gondoskodnia kell arról, hogy a munkavállaló elsajátítsa és a foglalkoztatás teljes időtartama alatt, rendelkezzen az egészséget nem veszélyeztető és biztonságos munkavégzés elméleti és gyakorlati ismereteivel, megismerje a szükséges szabályokat, technológiai, műveleti, kezelési utasításokat, valamint egyéb információkat. Az oktatás elvégzését a tematika megjelölésével és a résztvevők aláírásával ellátva, az oktatási naplóban, írásban kell rögzíteni. A munkavállaló az előírt ismeretek megszerzéséig önállóan nem foglalkoztatható.

Biztosítani kell, hogy a munkavállaló alkalmas legyen a munkavégzéshez szükséges kockázatértékelés alapján előírt, egyéni védőfelszerelések viselésére és a rendelkezésére bocsátott védőfelszereléseket minden munkavállaló köteles használni. Szervezési és műszaki intézkedésekkel biztosítani kell, hogy a munkavállaló ne dolgozzon olyan munkakörnyezetben, ahol frisslevegős készülék használata válna szükségessé.

A munkavállalóknak a kiadott utasításokat be kell tartaniuk.

A berendezéseket megfelelő műszaki-biztonsági állapotban kell tartani, a karbantartásokat és a felülvizsgálatokat határidőben el kell végezni, a megfelelő állapotot haladéktalanul helyre kell állítani.

A munka- és tűzvédelemmel kapcsolatos előírásokat a kiviteli tervdokumentációnak tartalmaznia kell. A tervező köteles a kivitelezési tervdokumentáció készítése során koordinátort igénybe venni (foglalkoztatni vagy megbízni), aki javaslatot tesz a kiviteli terv munkahelyi egészség és biztonság szempontjából szakszerű elkészítéséhez.

Dokumentum azonosító:	3211 01 U B 2024 G	Hatályba lépés időpontja:	2024.03.25. 112/115
OPUS TIGAZ Zrt.	x	OPTESZ OPUS Zrt.	- OPUS TITÁSZ Zrt. -
Munkautasítás			

A kivitelező az építési munkahely kialakítását csak akkor kezdheti meg, ha a kivitelezési tervdokumentáció részét képezi a biztonsági és egészségvédelmi terv. A kivitelező munkáltató köteles koordinátort igénybe venni (foglalkoztatni vagy megbízni) a kivitelezési munkák alatt.

Amennyiben a tervező, vagy kivitelező rendelkezik a munkabiztonsági szaktevékenység ellátásához előírt képesítéssel, nincs szükség külön koordinátor megbízására vagy alkalmazására. Ilyen esetben írásban nyilatkozatot tesz, hogy a tervezés, a kivitelezés során legalább a munkavédelemről szóló **1993. évi XCIII. törvény** jogszabályban meghatározott követelményeket, ezek hiányában a tudományos, technikai színvonal mellett elvárható követelményeket megtartotta.

A biztonsági és egészségvédelmi koordinátor tervezés kapcsán felmerülő feladatait a **4/2002. (II.20.) SZCSN-EüM együttes** rendelet 7. §-a, a kivitelezés kapcsán felmerülő feladatait a 8. §-a tartalmazza.

Emelőgépek alkalmazásánál be kell tartani az *Emelőgép Biztonsági Szabályzat kiadásáról* című rendelet követelményeit (**47/1999. (VIII. 4.) GM rendelet**).

4.2. Az acél hegesztés munka- és tűzvédelmi előírásai

Acél anyagú hegesztést, lángvágást végzők kötelesek betartani a **143/2004. (XII. 22.) GKM rendelettel** kiadott *Hegesztési Biztonsági Szabályzat* előírásait.

Veszélyes és ártalmas tényezők lehetnek:

- gázpalackok esetén robbanó keverék kialakulásának veszélye,
- villamos áram - áramütés veszélye,
- sugárzás - égési sérülés veszélye és villamos ív, hő- és fényhatása,
- fejlődő gőzök, gázok - mérgezés veszélye,
- olvadék fröcskölés - mechanikai sérülés veszélye,
- munkaeszközök, gépek, berendezések hibájából, hibás kezeléséből eredő balesetveszély.

Az egyéni védőeszközöket biztosítani kell a munkát végzők, a segítők, valamint a figyélssel, mentéssel megbízottak részére is.

4.3. A PE hegesztés munka- és tűzvédelmi előírásai

A berendezés kezelője felelős a kezelési utasításban és a karbantartási utasításban előírt követelmények megtartásáért, hiba esetén a készülék üzemén kívül helyezéséért, a feszültség alatti készülék felügyeletéért és annak illetéktelen személyektől való megóvásáért.

A tompahegesztő gépek nyomvonal melletti mozgását csak egy e célra rendszeresített hordszerkezettel vagy kiskocsival szabad végezni.

A helyszíni hegesztés elkészítéséhez a hegesztő berendezés munkaárokba helyezését körültekintően, szükséges létszám igénybevételével kell végezni.

Elektromos munkakábel veszélyeztetett szakaszon védőcsőbe kell helyezni. Használatbavétel előtt a villamos csatlakozások, kábelek használhatóságáról, épségéről szemrevételezéssel meg kell győződni. Ellenőrizni kell az érintésvédelem meglétét. A berendezést ütésnek kitenni, dobálni TILOS! A berendezés és a hevítőelem mozgása, emelése a kialakított fogantyúkkal történjen.

A készüléket használat után az áramellátó rendszerről le kell választani, a keletkezett szennyeződésektől meg kell tisztítani és tiszta állapotban kell tárolni. A berendezésen a napi karbantartási és működést ellenőrző munkákon felül javítást, szakszerű karbantartást, hitelesítést csak szakember végezhet.

5. FEJEZET: KÖRNYEZETVÉDELME

A környezetvédelmének általános szabályairól szóló **1995. évi LIII. törvényben** meghatározottak szerint, a munkavégzés során gondoskodni kell a környezet védelméről. Ezen belül a *környezeti elemek, a föld, a levegő, a víz, az élővilág, valamint az ember által létrehozott épített (mesterséges) környezet, továbbá ezek összetevői* védelméről.

A Társaság környezetvédelmi tevékenységét minőségirányítási rendszerének vonatkozó szabályozásaiban foglaltak szabályozzák.

Dokumentum azonosító:	3211 01 U B 2024 G	Hatályba lépés időpontja:	2024.03.25. 113/115
OPUS TIGAZ Zrt.	x	OPTESZ OPUS Zrt.	- OPUS TITÁSZ Zrt. -
Munkautasítás			

A környezetvédelem előírásai vonatkoznak a Társaság valamennyi munkavállalójára és a Társaság működési területén vállalkozói szerződés alapján munkát végző szervezetekre, azok munkavállalóira.

5.1. Veszélyes anyagok

A kémiai biztonságról szóló **2000. évi XXV. törvény** és a végrehajtására kiadott rendeletek alapján a veszélyes anyagok/készítmények kezelésekor, felhasználásakor - beleértve raktározásukat, szállításukat, gyártásukat és alkalmazásukat - továbbá veszélyes technológiák alkalmazásakor olyan védelmi, biztonsági intézkedéseket kell tenni, amelyek a környezet veszélyeztetését műszaki szempontból elérhető módon kizárják, vagy csökkentik.

A veszélyes anyagok és veszélyes készítmények veszélyesség szerinti osztályozásának szempontjait, a veszélyszimbólumokat és jeleket, illetve figyelmeztető és óvintézkedésre vonatkozó mondatokat, továbbá a rendelkezésre álló adatok alapján a veszélyesség fizikai, fizikai-kémiai és kémiai, mérgező (toxikológiai) és környezetkárosító tulajdonságai megítélésének rendjét a **1272/2008/EK rendelet** 3. számú melléklete tartalmazza.

A veszélyes anyaggal és készítménnyel végzett tevékenység sem a munkát végzőt, sem más személyek egészségét nem veszélyeztetheti, a környezetet nem károsíthatja. Ezért szervezett munkavégzés esetén a munkáltató, nem szervezett munkavégzés esetén a vállalkozó, illetve a munkavégző a felelős.

A veszélyes anyagok, készítmények használatát csak a veszélyes anyagok tevékenységi engedélyével (illetve bejelentés alapján), valamint az **5/2020. (II.6.) ITM rendelet** a kémiai kóroki tényezők hatásának kitett munkavállalók egészségének és biztonságának védelméről szerint szabad végezni.

A munkahelyi egészség és biztonság, illetőleg a környezetvédelem érdekében veszélyes anyag, illetve veszélyes készítmény rendelkezzen - a tevékenységet foglalkozásszerűen végző személy számára -, a gyártó vagy a forgalmazó által elkészített magyar nyelvű „Biztonsági adatlap”-pal (A Biztonsági adatlap követelményeit a **44/2000. (XII. 27.) EüM rendelet 7. §-a** szerint a 2006. december 18-i **1907/2006/EK európai parlamenti és tanácsi rendelet** IV. címe és II. melléklete tartalmazza).

A munkáltató köteles a munkavégzőt tájékoztatni a veszélyes anyaggal, illetve készítménnyel végzett munka kockázatairól a biztonsági adatlap alapján. Az aktuális és érvényes biztonsági adatlapoknak a felhasználás helyén rendelkezésre kell állnia.

5.2. Hulladékok

A **2012. évi CLXXXV. törvény** a hulladékról, valamint az építési és bontási hulladék kezelésének részletes szabályairól szóló **45/2004. (VII. 26.) BM-KvVM együttes rendelet** betartásával kell a hulladékokat kezelni. A hulladékok jegyzékét a **72/2013. (VII. 27.) VM rendelet** a hulladékjegyzékről határozza meg.

A hulladékokat szelektíven kell gyűjteni. A hulladékot eredményező és azzal kapcsolatos tevékenység megfelelően kialakított gyűjtőhely nélkül nem kezdhető el és nem végezhető.

A hulladékok keletkezésével járó tevékenységek végzése során, gondoskodni kell a veszélyes és nem veszélyes hulladékok, keletkezésük helyén, munkahelyi gyűjtőhelyen szennyezést kizáró edényzetben, a tevékenység zavartalan végzését nem akadályozó mennyiségben történő gyűjtéséről.

A hulladékjegyzékekben nem szereplő, vagy ismeretlen összetételű hulladékot veszélytelenségének, illetve veszélyességének megállapításáig veszélyes hulladéknak kell tekinteni. A hulladékok kezelésére (ártalmatlanítására, hasznosítására) vonatkozó szabályokat kell alkalmazni a különböző tisztítási, leválasztási műveletek során keletkező, illetőleg elkülönülő anyagok, a hulladékká vált szennyezett föld, továbbá a bontásra kerülő vagy bontott termékek esetében is. A veszélyes hulladék birtokosa köteles megakadályozni, hogy tevékenysége végzése során a veszélyes hulladék a talajba, a felszíni, a felszín alatti vizekbe, a levegőbe jutva szennyezze vagy károsítsa a környezetet.

Dokumentum azonosító:	3211 01 U B 2024 G	Hatályba lépés időpontja:	2024.03.25. 114/115
OPUS TIGAZ Zrt.	x	OPTESZ OPUS Zrt.	- OPUS TITÁSZ Zrt. -
Munkautasítás			

A közterület rendeltetésétől eltérő célra (építési- szerelési munka stb. céljára) történő használata esetén a használattal érintett terület közvetlen környezetét a használó köteles tisztán tartani. A tevékenység során keletkezett mindennemű hulladék elszállítása, ártalmatlanítása - különös figyelmet fordítva a veszélyes hulladékokra - ezek dokumentálása, a kivitelező kötelezettsége. A hulladék csak olyan kezelőnek adható át, aki a környezetvédelmi felügyelőség engedélyével rendelkezik az adott hulladék átvételére, és kezelésére.

Egyéb környezetvédelmi előírások

A környezeti veszélyeztetéssel járó tevékenységek alkalmazásakor a környezeti veszélyeztetés elkerülése érdekében a veszélyforrás jellegéhez igazodó védőterületet, illetőleg védőtávolságot kell kijelölni.

A környezetkárosítás megakadályozására, felszámolására az adott tevékenység megkezdése előtt környezeti kárelhárítási tervet kell készíteni.

A környezeti hatásvizsgálatról szóló **314/2005. (XII. 25.) Korm. rendeletben** meghatározott tevékenységekre, valamint a természetvédelmi területeken és azok közelében végzett munkálatok esetén környezetvédelmi hatásvizsgálatot kell készíteni.

A környezeti elemek, a föld, a levegő, a víz, az élővilág, valamint az ember által létrehozott épített (mesterséges) környezet, továbbá ezek összetevői védelmével a következő feladatokat kell elvégezni.

5.3. Talajvédelem, földvédelem

Építési munkák során végzett földmunkáknál gondoskodni kell:

- a termőföld védelméről,
- a kitermelt termőföld megfelelő deponálásáról,
- óvni kell a termőföldet a fizikai rongálástól, káros szennyeződésektől, főleg a veszélyes hulladékoktól,
- gondoskodni kell a zöldterület fenntartásáról illetőleg helyreállításáról.

A hulladékok elszállításáról a hatóságilag kijelölt lerakó vagy átvevő helyre, az -engedélyezett szállítóeszközzel és érvényes szállítási engedéllyel - gondoskodni kell. A munkaterületeken, közterületeken, telephelyeken a gépekből, gépjárművekből kifolyó olaj és az által szennyezetté váló talaj veszélyes hulladéknak minősül, az erre vonatkozó előírások szerint kell eljárni.

5.4. Természetvédelem

*Minden természetes és jogi személy, valamint más szervezet kötelessége a természeti értékek és területek védelme. Ennek érdekében a tőle elvárható mértékben köteles közreműködni a veszélyhelyzetek és károsodások megelőzésében, a károk enyhítésében, következményeik megszüntetésében, a károsodás előtti állapot helyreállításában, a természet védelméről szóló **1996. évi LIII. törvény** által szabályozott módon.*

A táj jellege, a természeti értékek, az egyedi tájértékek és esztétikai adottságok megóvása érdekében:

- **gondoskodni kell az épületek, építmények, nyomvonalas létesítmények, berendezések külterületi elhelyezése során azoknak a természeti értékek, a mesterséges környezet funkcionális és esztétikai összehangolásával történő tájba illesztéséről,**
- **gondoskodni kell a használaton kívül helyezett épületek, építmények, nyomvonalas létesítmények, berendezések új funkciójának megállapításáról, illetve ennek hiányában megszüntetésükről, elbontásukról, az érintett területnek a táj jellegéhez igazodó rendezéséről.**

A védett területeken, vagy védett értékek közelében talajmozgatással járó munkálatokat végezni csak hatósági engedéllyel lehet. Rekonstrukciós és hálózatbővítési munkák során a kivitelező a felelős az engedélyben előírtak betartásáért.

A védett természeti területeken, vagy értékek közelében lévő létesítményeknél - a hatósági engedély alapján - az esetleges károk megelőzése érdekében fokozott ellenőrzést kell végezni. A védett természeti értékek megóvása érdekében be kell szerezni a területileg illetékes önkormányzati

Dokumentum azonosító:	3211 01 U B 2024 G	Hatályba lépés időpontja:	2024.03.25. 115/115
OPUS TIGAZ Zrt.	x	OPTESZ OPUS Zrt.	- OPUS TITÁSZ Zrt. -
Munkautasítás			

engedélyt (milyen terület nélküli védett érték található a közelben, milyen műszaki védelem szükséges ennek megóvására).

5.5. Levegőtisztaság védelem

A levegő tisztaságának védelméről gondoskodni kell, a **306/2010. (XII. 23.) Korm. rendelet a levegő védelméről** szerint.

A rendkívüli légszennyezések megszüntetése érdekében a kivitelező haladéktalanul köteles a szükséges intézkedéseket megtenni és a környezetvédelmi hatóságokat értesíteni.

5.6. Vízvédelem

A vizeket védeni kell minden olyan behatástól, amely azok fizikai-, kémiai és biológiai tulajdonságait, természetes minőségét és öntisztító képességét károsan befolyásolja.

A kivitelező tevékenysége során- pl. a földmunkák alkalmával – meg kell akadályozni, hogy a felszíni, vagy felszín alatti vizeket bárminemű módon károsítsák.

A felszíni vizek minőségének védelméről a **220/2004. (VII. 21.) Korm. rendeletben** szabályozottak szerint gondoskodni kell.

A munkálatok végzésekor figyelembe kell venni a felszín alatti vizek védelméről szóló **219/2004. (VII. 21.) Korm. rendelet** követelményeit. Gondoskodni kell arról, hogy a csapadékvíz-elvezető árokba veszélyes anyagok, szennyező anyagok ne kerüljenek.

5.7. Zaj- és rezgésvédelem

284/2007. (X. 29.) Korm. rendelet a környezeti zaj és rezgés elleni védelem egyes szabályairól szóló rendelet 2008. január 1-jén lépett hatályba, rendelkezéseit a hatálybalépést követően indult eljárásokban kell alkalmazni. Az emberi környezet és az emberi egészség megóvása érdekében, be kell tartani a káros zaj- és rezgés elleni védekezés szabályait. A munkavállalókat védeni kell a zajhatásoktól a munkavállalókat érő zajexpozícióra vonatkozó minimális egészségi és biztonsági követelményekről szóló **66/2005. (XII. 22.) EüM rendeletben** előírtak szerint.

Az építési munkahelyeken gondoskodni kell arról, hogy az építési tevékenység során, a munkahely környezetében a *környezeti zaj- és rezgésterhelési határértékek megállapításáról* szóló **27/2008. (XII. 3.) KvVM-EüM együttes rendeletben** meghatározott zajszintet ne lépjk túl. A környezeti zaj és rezgés elleni védelemnek ki kell terjedni mindazon mesterségesen keltett energia-kibocsátásokra, amely kellemetlen, zavaró, veszélyeztető hang-, illetve rezgésterhelést okoznak. Szerződésben kell meghatározni kinek a feladata a megengedett zajhatárérték betartatása, illetve kit terhel a felelősség a zajhatárérték túllépése esetén, és kinek a kötelessége az engedélyt megkérni.

Amennyiben várható a zajszint túllépése, úgy az építési munkák megkezdése előtt, az illetékes I. fokú környezetvédelmi hatóságtól - rendszeresített űrlapon -, zajkibocsátási határérték megállapítását - zajhatárérték túllépési engedélyt - kéri a szerződés szerinti kötelezett. A határozatban előírtak betartásáért a berendezés üzemeltetője a felelős. A zajhatárérték túllépés bejelentőjének elkészítése a kivitelező feladata (pl. útfelbontásoknál).

Előre nem látott zajhatárérték túllépés esetén a berendezés üzemeltetője a fentiek szerint köteles intézkedni.

Nem kell kérni kibocsátási határértéket akkor, ha az építési munka a természeti csapás elhárítása érdekében, vagy más sürgős közérdekű célból (pl. közművezeték meghibásodásának kijavítása) szükséges. Törekedni kell azonban ilyenkor is arra, hogy az okozott zaj, ill. rezgés a lehető legkevesbé zavarja a lakosságot.